

Technisch specificatieblad

Wand- en profielconsole AW 30

Art.-Nr. 6419747



Middelzware wand- en profielconsole met vastgelaste kopplaat.



St	Staal
FT	thermisch verzinkt

Opmerking extra producttekst	Bevestiging van console aan U-profiel vanaf een breedte van 400 mm met zeskantbout door beide zijkanen van het profiel. Let wel op het toepassen van het juiste afstandsstuk.
------------------------------	---

Stamgegevens

Bestelnr.	6419747
Type	AW 30 31 FT
Omschrijving 1	Wand- en profielconsole
Omschrijving 2	met vastgelaste kopplaat
Dimensie	B310mm
Materiaal	staal
Materiaal-afk.	St
Oppervlak	thermisch verzinkt
Oppervlak volgens DIN	DIN EN ISO 1461
Oppervlak afk.	FT
Kleinste verkoopseenheid	1,00 Stuk
Gewicht	63,00 kg/100 st.

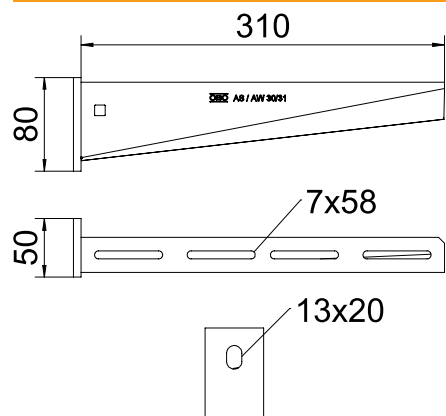
Technisch specificatieblad

Wand- en profielconsole AW 30

Art.-Nr. 6419747

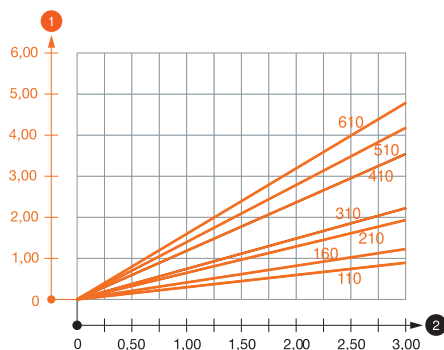


Technische gegevens



Breedte	310,00 mm
Zijhoogte	80,00 mm
Afmeting A	50,00 mm
Afmeting B	310,00 mm
Afmeting H	80,00 mm
Gatdiameter	13,00 mm
Afmeting waarde	310 x 80
Uitvoering	Wand- en profielconsole
Uitvoering	Wand- en profielconsole
EPD-artikel	<input checked="" type="checkbox"/>
F in kN	3,00 kN
Geschikt voor functiebehoud	<input checked="" type="checkbox"/>
RVS, gebeitst	<input type="checkbox"/>
Hoekgedeelte	90,00 - 90,00 °

Belastingsdiagram



Belastingwaardentitel_plug-
kenwaarden
Belastingwaardekoptekst_
console_profiel
Kopteksten belastingtabel
Voetnoot belastingtabel

Belastingwaarden plug voor wand- en profielconsole AW 30

Belastingwaarde voor AW 30 aan hangprofiel

Belasting wandconsole

Max. belasting F tot = kabelgewicht + kabelgoot + console Het draagvermogen is aanzienlijk groter bij toepassing in niet-gebarsten beton. De opgegeven waarden zijn gebaseerd op beton met sterkteklasse C20/25. De inbouwcondities van de DIBt-toelating (plug) moeten worden aangehouden!

Belastingdiagram console type AW 30

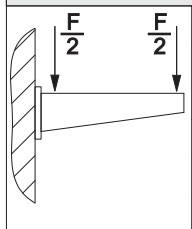
1 Doorbuiging van het uiteinde van de console bij toegestane consolebelasting

2 Toegestane consolebelasting in kN zonder manlast

— Belastingcurve met consolelengte in mm

Belastingwaarden plug voor wand- en profielconsole AW 30

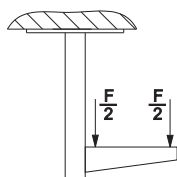
Wandbevestiging



	Maximale belasting [kN]						
	Consolebreedte [mm]						
Plug type	110	160	210	310	410	510	560
BZ-U 10-10-30/90	2,5 *	2,10	1,65	1,40	1,10	1,00	1,00
BZ 12-15-35/110	3,00	2,65	2,90	2,5 *	1,90	1,80	1,75
	* Waarden met gootbreedte 600						

Max. belasting F tot = kabelgewicht + kabelgoot + console Het draagvermogen is aanzienlijk groter bij toepassing in niet-gebarsten beton. De opgegeven waarden zijn gebaseerd op beton met sterkteklasse C20/25. De inbouwcondities van de DIBt-toelating (plug) moeten worden aangehouden!

Belastingwaarde voor AW 30 aan hangprofiel



Belastingwaarde voor AW 30 aan hangprofiel

Belastingwaarden plug voor wand- en profielconsole AW 30

T1	Wandbevestiging							
T2		Maximale belasting [kN]						
T3		Consolebreedte [mm]						
T4	Plug type	110	160	210	310	410	510	560
	BZ-U 10-10-30/90	2,5 *	2,1	1,65	1,4	1,1	1	1
	BZ 12-15-35/110	3,00	2,65	2,9	2,5 *	1,9	1,8	1,75
Tsub		* Waarden met gootbreedte 600						