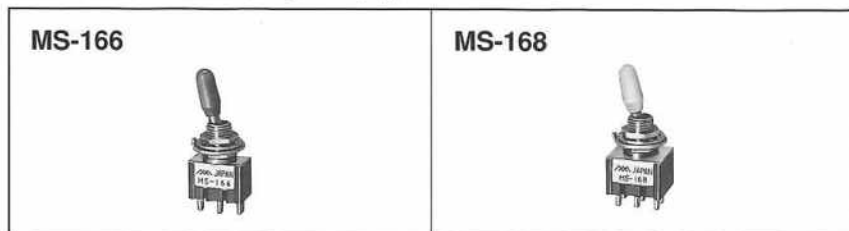
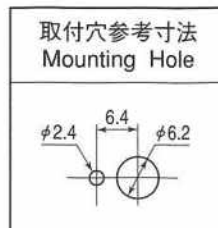


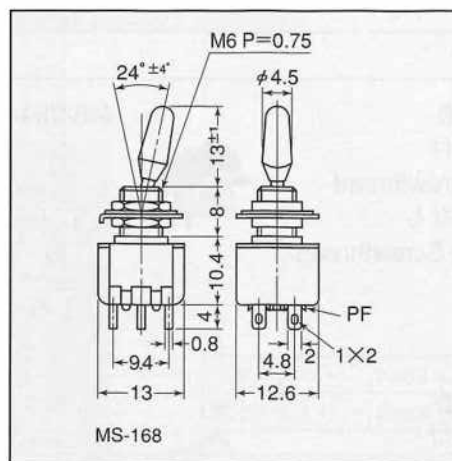
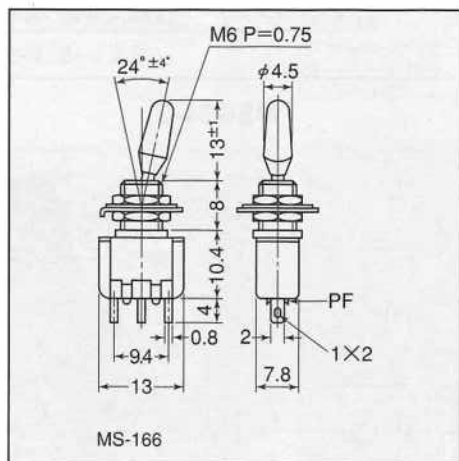
M6 P=0.75 トグルスイッチ/TOGGLE SWITCHES
MS-165~169シリーズ/SERIES



	レバーカラー	Color
R	赤	Red
K	黒	Black
W	白	White

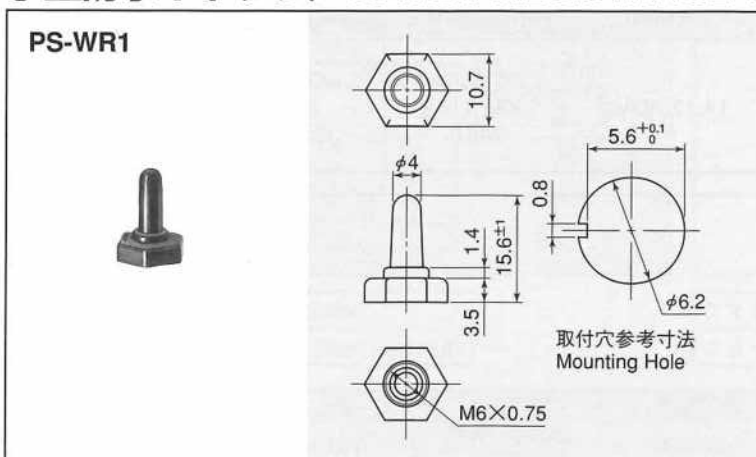


外形図/Dimensions



品番	回路	スイッチ特性	電流容量	絶縁抵抗	絶縁耐圧	接触抵抗
PARTS NO.	CIRCUIT	SWITCHING FUNCTION	RATING	INSULATION RESISTANCE	VOLTAGE BREAKDOWN	CONTACT RESISTANCE
MS-165	SPST (2P)	ON-OFF	10A.125V.AC	DC.500V 100MΩ以上 (MIN)	AC.1000V 1分間 (Minute)	20mΩ以下 (MAX)
MS-166		ON-ON				
MS-167	SPDT (3P)	ON-OFF-ON				
MS-168		ON-ON				
MS-169	DPDT (6P)	ON-OFF-ON	6A.125V.AC			

小型防水キャップ/WATER-RESISTANCE COVER



適用トグルスイッチ品番：MS-165~169,

MS-500□-B, 510, 550

取付方法：付属の取付リングを用いず左図の取付穴に六角ナットを締め付けて下さい。
締め付けトルクは58.8N・cm以下。

取付パネル厚：3mm Max.

- 1) Applicable Parts Number
MS-165~169, 500□-B, 510, 550

- 2) Installation
Without using supplied ring, firmly install it with hexagonal Nut of water resistance Cap to the illustrated hole. Fastening Torque : Less than 6kgf・cm.

- 3) Panel Thickness : 3mm MAX.