

## Gerätesteckverbinder, Vorderwand - RF-12P2S8AA200 - 1607268

Bitte beachten Sie, dass die hier angegebenen Daten dem Online-Katalog entnommen sind. Die vollständigen Informationen und Daten entnehmen Sie bitte der Anwenderdokumentation. Es gelten die Allgemeinen Nutzungsbedingungen für Internet-Downloads.  
(<http://phoenixcontact.de/download>)




Gerätesteckverbinder, Vorderwand, gewinkelt fest, Schraubverriegelung, M23, Polzahl: 12, Kontaktart: Stift, O-Ring axial, 4x Ø 3,2, geschirmt: ja, Flanschmaß: 26 mm x 26 mm, Schutzart: IP67, Polzahl: 12, Anschlussart: Crimpanschluss

Die Abbildung zeigt die Produktvariante mit Kontaktkammer Nummerierung Standard



### Kaufmännische Daten

Verpackungseinheit	10 STK
GTIN	 4 046356 268332
GTIN	4046356268332
Gewicht pro Stück (exklusive Verpackung)	102,890 g
Gewicht pro Stück (inklusive Verpackung)	140,190 g
Zolltarifnummer	85366990
Herkunftsland	Deutschland
Verkaufsschlüssel	D1 - Steckverbinder
Hinweis	Auftragsgebundene Fertigung (keine Rücknahme)

### Technische Daten

#### Allgemein

Hinweis	Bestellhinweis: Crimpkontakte Ø 1 mm separat bestellen
Verriegelungsart	Schraubverriegelung
Drehrichtung Kontaktkammer-Nummerierung	Gegenlauf
Kodierung	S
Kontaktanschlussart	Crimpanschluss
Art der Kontakte	Stift
Polzahl	12
Kontaktdurchmesser Leistungskontakte	1 mm
Bemessungsstrom Leistungskontakte	8 A

# Gerätesteckverbinder, Vorderwand - RF-12P2S8AA200 - 1607268

## Technische Daten

### Allgemein

Pg-Gehäuseverschraubung	ohne
Montageart	4x Ø 3,2

### Umgebungsbedingungen

Umgebungstemperatur	-40 °C ... 125 °C
Schutzart	IP67

### Material

Gehäusematerial	Drehteile: Kupfer-Zink Legierung (CuZn), Druckgussteile: Zink (GD-Zn)
Isolierkörpermaterial	PA 6.6
Material Dicht- und O-Ring	FPM

### Angaben nach DIN EN 61984:2001

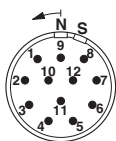
Aufstellhöhe max.	2000 m
Nenn-/Betriebsspannung Leistungskontakte	48 V AC
	74 V DC
Bemessungsstoßspannung Leistungskontakte	1,5 kV
Überspannungskategorie Leistungskontakte	III
Verschmutzungsgrad Leistungskontakte	3

### Environmental Product Compliance

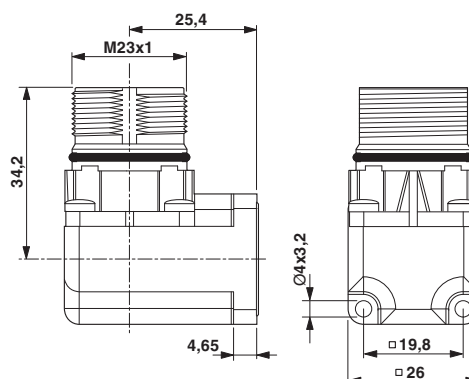
REACH SVHC	Lead 7439-92-1
China RoHS	Zeitraum für bestimmungsgemäße Verwendung (EFUP): 50 Jahre
	Informationen über gefährliche Substanzen finden Sie in der Herstellererklärung unter dem Reiter "Downloads"

## Zeichnungen

Schemazeichnung

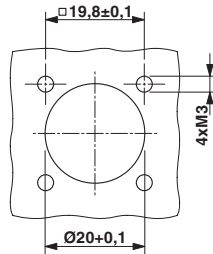


Maßzeichnung



# Gerätesteckverbinder, Vorderwand - RF-12P2S8AA200 - 1607268

Maßzeichnung



## Klassifikationen

### eCl@ss

eCl@ss 10.0.1	27440109
eCl@ss 11.0	27440109
eCl@ss 4.0	27260700
eCl@ss 4.1	27260700
eCl@ss 5.0	27260700
eCl@ss 5.1	27260700
eCl@ss 6.0	27260700
eCl@ss 7.0	27440102
eCl@ss 9.0	27440103

### ETIM

ETIM 3.0	EC001121
ETIM 4.0	EC001121
ETIM 6.0	EC002061

### UNSPSC

UNSPSC 6.01	43172015
UNSPSC 7.0901	43201404
UNSPSC 11	43172015
UNSPSC 12.01	43201404
UNSPSC 13.2	39121413
UNSPSC 18.0	39121413
UNSPSC 19.0	39121413
UNSPSC 20.0	39121413
UNSPSC 21.0	39121413

## Approbationen

### Approbationen

Approbationen

UL Recognized / cUL Recognized / EAC / cULus Recognized

# Gerätesteckverbinder, Vorderwand - RF-12P2S8AA200 - 1607268

## Approbationen

Ex Approbationen

### Approbationsdetails

UL Recognized		<a href="http://database.ul.com/cgi-bin/XYV/template/LISEXT/1FRAME/index.htm">http://database.ul.com/cgi-bin/XYV/template/LISEXT/1FRAME/index.htm</a>	FILE E 153698
Nennspannung UN	48 V		
Nennstrom IN	5 A		
mm <sup>2</sup> /AWG/kcmil	20		

cUL Recognized		<a href="http://database.ul.com/cgi-bin/XYV/template/LISEXT/1FRAME/index.htm">http://database.ul.com/cgi-bin/XYV/template/LISEXT/1FRAME/index.htm</a>	FILE E 153698
Nennspannung UN	48 V		
Nennstrom IN	5 A		
mm <sup>2</sup> /AWG/kcmil	20		

EAC		B.01687
-----	--	---------

cULus Recognized	
------------------	--