

1897422-1 ✓ AKTIV



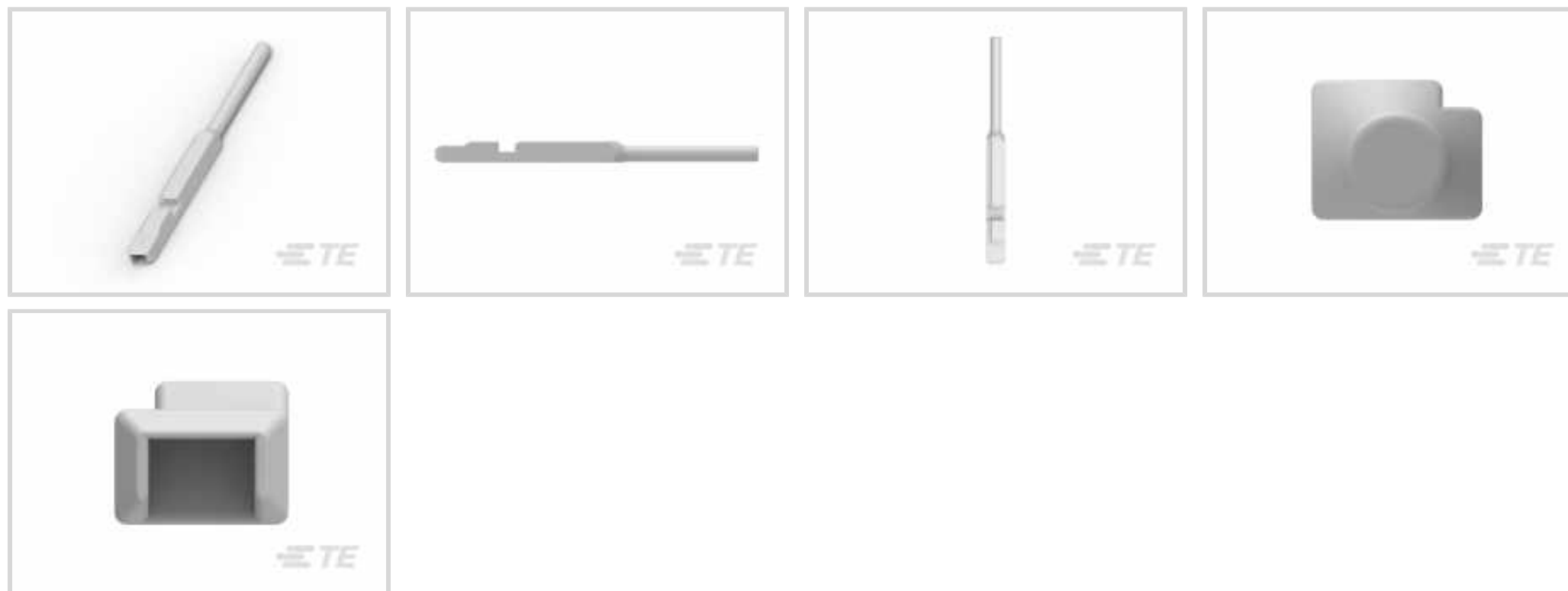
MQS

Interne TE-Nummer 1897422-1

Other Automotive Connector Accessories, Other, PA GF, Natural,  
-40 – 120 °C [-40 – 248 °F], MQS

[Auf TE.com ansehen>](#)

Steckverbinder > Automobil-Steckverbinder > Zubehör > Weiteres Zubehör



Automobil-Steckverbinder – Zubehörtyp: **Andere**

Primärproduktmaterial: **PA GF**

Primäre Produktfarbe: **Naturbelassen**

Betriebstemperaturbereich: **-40 – 120 °C [-40 – 248 °F]**

## Eigenschaften

### Produktmerkmale

Automobil-Steckverbinder – Zubehörtyp	Andere
---------------------------------------	--------

### Sonstige Eigenschaften

Primärproduktmaterial	PA GF
Primäre Produktfarbe	Naturbelassen

### Verwendungsbedingungen

Betriebstemperaturbereich	-40 – 120 °C[-40 – 248 °F]
---------------------------	----------------------------

### Industriestandards

UL-Brandschutzklasse	Keine
----------------------	-------

### Verpackungsmerkmale

Verpackungsmenge	5000
Verpackungsmethode	Bag

### Weitere

Wartbar	Ja
---------	----

## Produkt-Compliance

Bitte besuchen Sie die Produktseite auf [TE.com](https://www.te.com) um Informationen über Produktkonformität zu erhalten.>

EU RoHS Richtlinie 2011/65/EU	Konform
EU ELV Richtlinie 2000/53/EG	Konform
China RoHS 2 Richtlinie MIIT Order No 32, 2016	Keine eingeschränkten Materialien oberhalb der Grenzwerte
EU REACH Verordnung (EG) No. 1907/2006	Aktuelle ECHA Kandidatenliste: JAN 2023 (233) Kandidatenliste deklariert bezüglich: JAN 2023 (233) Enthält keine SVHC
Halogengehalt	Niedriger Halogengehalt – Br, Cl, F, I < 900 ppm im homogen Material. Außerdem BFR/CFR/PVC-frei.
Lötfähigkeit	Für Lötfähigkeit nicht zutreffend

#### Produktkonformitäts-Disclaimer

Diese Informationen beruhen auf angemessenen Erkundigungen bei unseren Lieferanten und entsprechen unserem derzeitigen Wissensstand auf Grundlage der Angaben der Lieferanten. Diese Informationen können Änderungen erfahren. Die von TE als EU RoHS-konform ermittelten Teile weisen einen maximalen Gewichtsanteil von 0,1 % Blei, Chrom VI, Quecksilber, PBB, PBDE, DBP, BBP, DEHP und DIBP sowie 0,01 % Kadmium im homogenen Werkstoff auf oder sind gemäß der Anhänge zur Richtlinie 2011/65/EU (RoHS2) von diesen Grenzwerten ausgenommen. Elektrische und elektronische Endprodukte erhalten gemäß der Richtlinie 2011/65/EU eine CE-Kennzeichnung. Die Komponenten sind möglicherweise nicht CE-gekennzeichnet. Zusätzliche weisen die von TE als EU ELV-konform ermittelten Teile einen maximalen Gewichtsanteil von 0,1 % Blei, Chrom VI und Quecksilber sowie 0,01 % Kadmium im homogenen Werkstoff auf oder sind gemäß der Anhänge zur Richtlinie 2000/53/EG (ELV) von diesen Grenzwerten ausgenommen. Hinsichtlich der REACH Verordnung beruhen die Angaben von TE bezüglich der besonders besorgniserregenden Substanzen (Substances of Very High Concern, SvHC) auf den ‚Leitlinien zu den Anforderungen für Stoffe in Erzeugnissen‘, wie sie auf der Webseite der Europäischen Chemikalienagentur (ECHA) unter folgender URL publiziert sind: <https://echa.europa.eu/guidance-documents/guidance-on-reach>

## Kompatible Teile



Auch serienmäßig | **MQS**



Arretierungen und Positionssicherungen(28)



Dichtungen und Blindstopfen(26)



Einsetz- und Entriegelungswerkzeuge (42)



EMV-Abschirmung(2)



Gehäuse für Kraftfahrzeuge(491)



Kappen und Abdeckungen für Automobil-Steckverbinder(132)



Kontakte für Kraftfahrzeuge(96)



Leiterplattenstiftleisten und -buchsen (209)



Weiteres Zubehör(13)

## Kunden kauften auch diese Produkte



TE Teilnr.:2005154-1  
025 TAB CONTACT(S)



TE Teilnr.:1-1355134-1  
RETAINER 94P



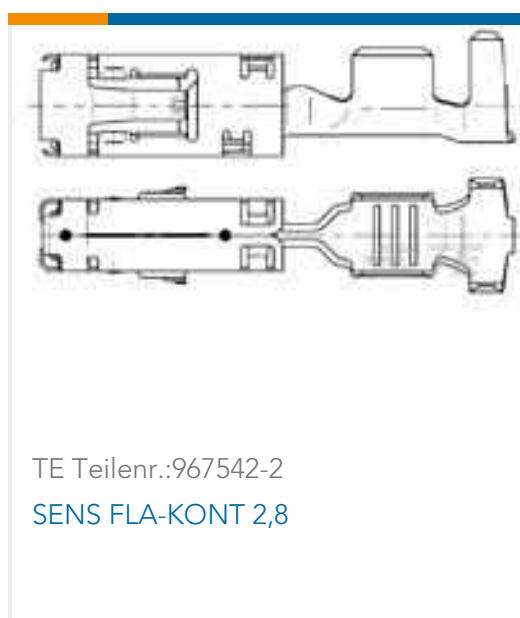
TE Teilnr.:368500-1  
070 MLC PLUG HSG 3P



TE Teilnr.:1393365-2  
V23540X7000Y 22=GET-FEM TERM A



TE Teilnr.:1452158-1  
MQS1,5 Sn rec CB unseal. 0,35-0,5



TE Teilnr.:967542-2  
SENS FLA-KONT 2,8



TE Teilnr.:927772-3  
JPT REC 2.8 Contact SWS Sn



TE Teilnr.:2005372-3  
MT-II SLD 6P PLUG ASSY GRAY



## Dokumente

### Produktzeichnungen

#### SEALING PLUG CONTACT DUMMY(1.5mm)

Englisch

### CAD-Dateien

#### 3D PDF

3D

#### Kundenmodell

[ENG\\_CVM\\_CVM\\_1897422-1\\_A.2d\\_dxf.zip](#)

Englisch

#### Kundenmodell

[ENG\\_CVM\\_CVM\\_1897422-1\\_A.3d\\_igs.zip](#)

Englisch

#### Kundenmodell

[ENG\\_CVM\\_CVM\\_1897422-1\\_A.3d\\_stp.zip](#)

Englisch

Indem Sie die CAD-Datei herunterladen stimmen Sie den [allgemeinen Verkaufsbedingungen](#) zu.

### Produktspezifikationen

#### Produktspezifikation

Englisch