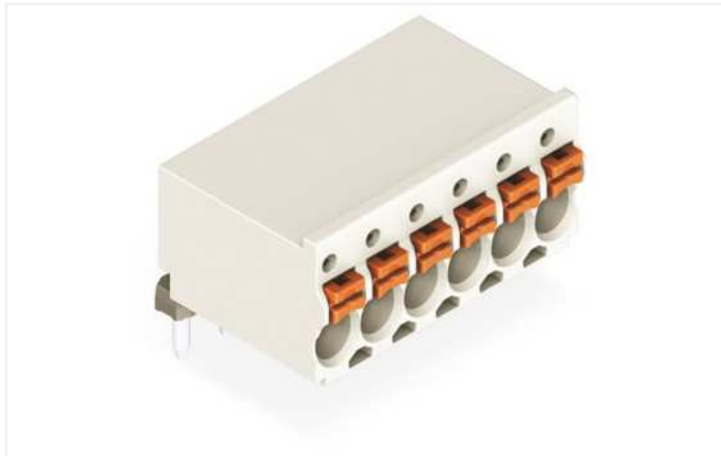


## Datenblatt | Artikelnummer: 2091-1377

1-Leiter-THT-Federleiste, abgewinkelt; Drücker; Push-in CAGE CLAMP®; 1,5 mm<sup>2</sup>;  
Rastermaß 3,5 mm; 7-polig; Lötstift Ø 1,0 mm; 1,50 mm<sup>2</sup>; lichtgrau

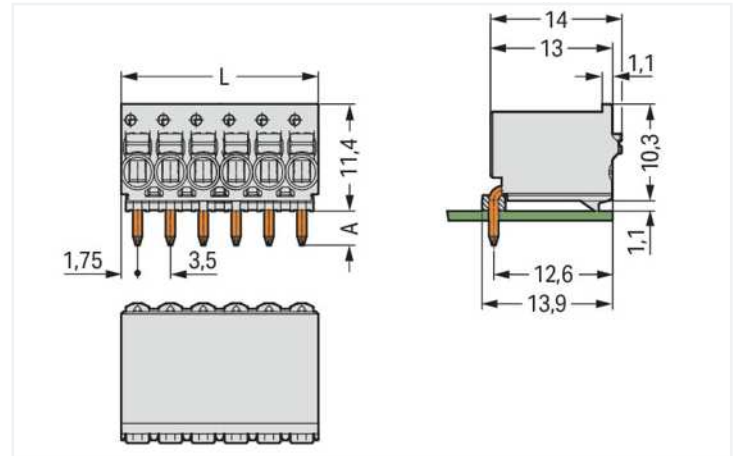


<https://www.wago.com/2091-1377>



Farbe: ■ lichtgrau

Abbildung ähnlich



Abmessungen in mm

L = Polzahl x Rastermaß

A = 3,6 mm THT-Lötstift

A = 2,4 mm THR-Lötstift



- Universalanschluss für alle Leiterarten
- Direktes Stecken von eindrähtigen Leitern und von feindrähtigen Leitern mit Aderendhülse
- Einfache, intuitive Betätigung ohne Spezialwerkzeug
- Für Verdrahtung im gesteckten oder ungesteckten Zustand der Federleiste
- Prüfabgriff aus Leiteranschlussrichtung
- Werkseitig montierte Lötstifte für gerade oder abgewinkelte Steckrichtung zur Leiterplatte

### Hinweise

Sicherheitshinweis

Das **picoMAX®-Steckverbindersystem** ist gemäß DIN EN 61984 ein Steckverbinder ohne Schaltleistung. Bei bestimmungsgemäßem Gebrauch dürfen diese Steckverbinder nicht spannungsführend oder unter Last gesteckt oder getrennt werden. Steckverbinder sollten in Energieflussrichtung im Leitungszug des Stromkreises derart angebracht sein, dass berührbare Steckerstifte (der Stiftleisten) in nicht gestecktem Zustand nicht unter Spannung stehen.

### Elektrische Daten

Bemessungsdaten gemäß	IEC/EN 60664-1		
Überspannungskategorie	III	III	II
Verschmutzungsgrad	3	2	2
Bemessungsspannung	160 V	160 V	320 V
Bemessungsstoßspannung	2,5 kV	2,5 kV	2,5 kV
Bemessungsstrom	10 A	10 A	10 A

Approbationsdaten gemäß	UL 1059		
Use Group	B	C	D
Bemessungsspannung	300 V	-	300 V
Bemessungsstrom	10 A	-	10 A

### Anschlussdaten

Klemmstellen	7
Gesamte Anzahl der Potentiale	7
Anzahl Anschlussstypen	1
Anzahl der Ebenen	1

Anschluss 1	
Anschluss technik	Push-in CAGE CLAMP®
Betätigungsart	Drücker
Betätigungsrichtung 1	Betätigung aus Leiteranschlussrichtung
Eindrähtiger Leiter	0,2 ... 1,5 mm <sup>2</sup> / 24 ... 14 AWG
Feindrähtiger Leiter	0,2 ... 1,5 mm <sup>2</sup> / 24 ... 14 AWG
Feindrähtiger Leiter; mit Aderendhülse mit Kunststoffkragen	0,25 ... 0,75 mm <sup>2</sup>
Feindrähtiger Leiter; mit Aderendhülse ohne Kunststoffkragen	0,25 ... 1,5 mm <sup>2</sup>
Abisolierlänge	8 ... 9 mm / 0.31 ... 0.35 inch
Polzahl	7

### Geometrische Daten

Rastermaß	3,5 mm / 0.138 inch
Breite	24,5 mm / 0.965 inch
Höhe	11,4 mm / 0.449 inch
Tiefe	14 mm / 0.551 inch
Lötstiftlänge	3,6 mm
Lötstiftdurchmesser	1 mm
Bohrlochdurchmesser mit Toleranz	1,2 (+0,1) mm

### Mechanische Daten

variable Kodierung	Nein
Verdrehschutz	Ja

### Steckverbindung

Kontaktausführung im Steckverbinderbereich	Federleiste/Buchse
Steckverbinder Anschlusstyp	für Platine
Fehlsteckschutz	Nein
Stecken ohne Teilungsverlust	Ja
Steckrichtung zur Leiterplatte	0°

### Leiterplattenkontaktierung

Leiterplattenkontaktierung	THT
----------------------------	-----

**Werkstoffdaten**

Hinweis Werkstoffdaten	<a href="https://www.wago.com/de/materialangaben" href="_blank">Informationen zu Materialangaben finden sie hier</a>
Farbe	lichtgrau
Isolierstoffgruppe	I
Isolierwerkstoff Hauptgehäuse	Polyphthalamid (PPA GF)
Brennbarkeitsklasse gemäß UL 94	V0
Klemmfederwerkstoff	Chrom-Nickel-Federstahl (CrNi)
Kontaktwerkstoff	Elektrolytkupfer (E <sub>Cu</sub> )
Kontaktoberfläche	Zinn
Brandlast	0,011 MJ
Gewicht	4,5 g

**Umgebungsbedingungen**

Grenztemperaturbereich	-60 ... +100 °C
Verarbeitungstemperatur	-35 ... +60 °C

**Kaufmännische Daten**

eCl@ss 10.0	27-44-04-02
eCl@ss 9.0	27-44-04-02
ETIM 8.0	EC002637
ETIM 7.0	EC002637
VPE (UVPE)	100 St.
Verpackungsart	Karton
Ursprungsland	DE
GTIN	4055143478731
Zolltarifnummer	85366990990

**Environmental Product Compliance**

RoHS Compliance Status	Compliant, No Exemption
------------------------	-------------------------

**Zulassungen / Zertifikate**

**Allgemeine Zulassungen**



Zulassung	Norm	Zertifikatsname
CB DEKRA Certification B.V.	IEC 61984	NL-49736/A1
CSA DEKRA Certification B.V.	C22.2	2362521
KEMA/KEUR DEKRA Certification B.V.	EN 61984	71-102260 REV.1
UL Underwriters Laboratories Inc.	UL 1977	E45171

**Downloads**

**Environmental Product Compliance**

Compliance Search

Environmental Product  
Compliance 2091-1377



Dokumentation

Weitere Informationen

Technischer Anhang	03.04.2019	pdf 3549.50 KB	
--------------------	------------	-------------------	--

CAD/CAE-Daten

CAD Daten

2D/3D Modelle 2091-1377	
----------------------------	--

CAE Daten

ZUKEN Portal 2091-1377	
---------------------------	--

1 Passende Produkte

1.1 Optionales Zubehör

1.1.1 Kodierung

1.1.1.1 Kodierung

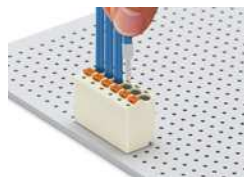
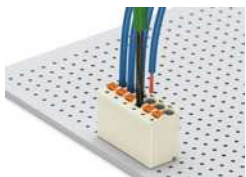


Art-Nr.: 2091-1610

Kodierstiftträger; passend für Rastermaß  
3,5 mm; orange

Handhabungshinweise

Leiter anschließen



Leiter anschließen – das Anschließen feindrähtiger Leiter bzw. das Lösen aller Leiter erfolgt durch Drückerbetätigung.

Eindrähtige Leiter und feindrähtige Leiter mit Aderendhülsen können direkt gesteckt werden.

Beschriften



Polkennzeichnung durch direkte Bedruckung rechtwinkelig zur Leiteranschlussrichtung.

Polkennzeichnung durch direkte Bedruckung.

Prüfen



Prüfen mit Prüfstift Ø 1 mm, Tippkontak-  
tierung.