

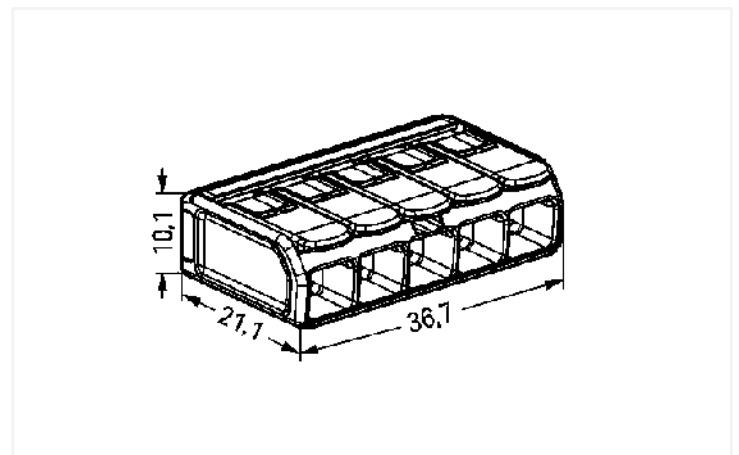
Datenblatt | Artikelnummer: 221-685

COMPACT-Verbindungsklemme; für alle Leiterarten; für Anwendungen Ex e; max. 6 mm²; 5 Leiter; mit Hebeln; Gehäusefarbe transparent; Betriebstemperatur max. 105 °C; 6,00 mm²; transparent

<https://www.wago.com/221-685>



Farbe: transparent



Abmessungen in mm

Ihre Vorteile:

- Einfache Handhabung: Hebel auf, Leiter rein, Hebel zu
- Als 2-, 3- und 5-Leiter-Klemmen erhältlich
- Komfortabler Leiteranschluss von 0,5 bis 6 mm²
- Installation aller Leiterarten
- Zeitersparnis für Installateure und Gerätehersteller
- Schnelle Installation von Geräten mit höherem Leistungsbedarf
- Sichere Verlegung langer Leitungen mit größeren Leiterquerschnitten
- Befestigungsadapter für normgerechte Installation
- Arbeitsspannungen von 275 V bzw. 440 V
- Individuelle Fixierungen möglich
- ATEX (Ex 2 II G), / IECEx (Ex eb IIC Gb) Zone 1, 2
- IECEx (Ex eb IIC Gb), American Ex (AEx eb IICGb) / Class 1, Zone 1

Sicherheitshinweise

Die zulässige Arbeitsspannung der Klemme mit Adapter (440 V oder 275 V) ist abhängig von der Einbauweise.

Hinweise

Sicherheitshinweis 1	Die zulässige Arbeitsspannung der Klemme mit Adapter (440 V oder 275 V) ist abhängig von der Einbauweise.
Sicherheitshinweis 2	Nur in Verbindung mit Befestigungsadapter (221-511) zugelassen. Weitere Adapter sind möglich, siehe hierzu Zertifikat/file. Die Klemmen sind in ein Gehäuse einzubauen, das den Anforderungen einer anerkannten Zündschutzart nach EN 60079-0, Abschnitt 1 oder EN 60079-31 entspricht. Beim Einbau der Klemmen in ein Gehäuse der Zündschutzart erhöhte Sicherheit „eb“ nach EN 60079-7 müssen die Luft- und Kriechstrecken nach Tabelle 2 dieser Norm eingehalten sein. Bezüglich des Einsatzes von Zubehör siehe Punkt 1. Die Klemmen sind sowohl in Gruppe II als auch in Gruppe I einsetzbar, da die Normenanforderungen in diesem Fall identisch sind. Die Verwendung dieser Komponente erfordert eine neue Bewertung durch eine benannte Prüfstelle.

Elektrische Daten

Bemessungsdaten gemäß IEC/EN

Bemessungsdaten gemäß	IEC/EN 60079-7
-----------------------	----------------

Bemessungsdaten gemäß UL 1059

Approbationsdaten gemäß	UL 60079
Bemessungsspannung UL (Use Group C)	440 V
Bemessungsstrom UL (Use Group C)	30 A

Ex-Angaben

Bemessungsdaten gemäß	ATEX: PTB 19 ATEX 1001 U / IECEx: PTB 19.001 1U (Ex eb IIC Gb)
Bemessungsspannung EN (Ex e II)	440 V
Bemessungsstrom (Ex e II)	37 A

Anschlussdaten

Klemmstellen	5
Gesamte Anzahl der Potentiale	1

Anschluss 1

Anschluss technik	CAGE CLAMP®
Betätigungsart	Hebel
Anschliebbare Leiterwerkstoffe	Kupfer
Feindrähtiger Leiter	0,5 ... 6 mm ² / 20 ... 10 AWG
Verdrahtungsrichtung	Seitliche Verdrahtung

Werkstoffdaten

Hinweis Werkstoffdaten	Informationen zu Materialangaben finden sie hier
Farbe	transparent
Isolierstoffgruppe	Illa
Isolierwerkstoff Hauptgehäuse	Polycarbonat (PC)
Brennbarkeitsklasse gemäß UL 94	V2
Brandlast	0,143 MJ
Farbe des Betätigungselements	lichtgrau
Gewicht	7,1 g

Kaufmännische Daten

ETIM 8.0	EC000446
ETIM 7.0	EC000446
VPE (UVPE)	150 (15) St.
Verpackungsart	Karton
Ursprungsland	CH
GTIN	4055143860581
Zolltarifnummer	85369010000

Zulassungen / Zertifikate

Allgemeine Zulassungen



Zulassung	Norm	Zertifikatsname
CB DEKRA Certification B.V.	IEC 60998	NL-81003
ENEC 05 DEKRA Certification B.V.	EN 60998	71-123784
UL Underwriters Laboratories Inc.	UL 486C	E69654

Zulassungen für Schifffahrt



Zulassung	Norm	Zertifikatsname
LR Lloyds Register	EN 60998	LR22207029TA

Zulassungen für explosionsgefährdete Bereiche



Zulassung	Norm	Zertifikatsname
AEx Underwriters Laboratories Inc.	UL 60079	E185892 (AEx eb IIC resp. Ex eb IIC)
CCC CNEX	GB/T 3836.3	2020312313000185 (Ex eb IIC Gb, Ex eb I Mb)
IECEX Physikalisch Technische Bundesanstalt	IEC 60079-0	IECEX PTB 19.001 1U (EX eb IIC Gb, Ex eb I Mb)

Downloads

Environmental Product Compliance

Compliance Search

Environmental Product
Compliance 221-685



Dokumentation

Weitere Informationen

Technischer Anhang

pdf
2162.18 KB



Ausschreibungstext

ausschreiben.de
221-685



CAD/CAE-Daten

CAD Daten

2D/3D Modelle
221-685



CAE Daten

EPLAN Data Portal
221-685



ZUKEN Portal 221-685



1 Passende Produkte

1.1 Optionales Zubehör

1.1.1 Montageadapter

1.1.1.1 Montagematerial



Art-Nr.: 221-511

Befestigungsadapter; für Ex-Anwendungen;
Serie 221 - 6 mm²; zur Montage auf
TS 35/Schraubmontage; lichtgrau

Art-Nr.: 221-510/000-006

Befestigungsadapter; Serie 221 - 6 mm²;
zur Montage auf TS 35/Schraubmontage;
blau

Handhabungshinweise

Leiter anschließen



Leiter 11 mm abisolieren.



Hebel in Ruhelage zurückführen.



Leiter anschließen: Klemmstelle durch Be-
tätigungshebel öffnen und Leiter einfüh-
ren.

Montieren



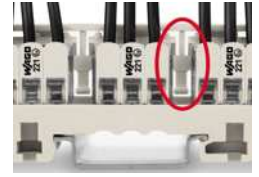
Einbauweise 440 V
Einrasten der Klemmen in den Befestigungsadapter



Lösen der Verbindungsklemme aus dem Befestigungsadapter



Lösen der Leiter im Befestigungsadapter



Einbauweise 440 V
Positionierung der Klemmen im Adapter mit Distanzelement zwischen den Klemmen



Einbauweise 440 V
Senkrechte Montage auf Tragschiene 35



Einbauweise 440 V
Liegende Schraubmontage auf glatter Oberfläche



Einbauweise 440 V
Schraubbefestigung des Adapters mit nichtleitfähiger Schraube



Einbauweise 275 V
Positionierung der Klemmen im Adapter ohne Distanzelement zwischen Klemmen



Einbauweise 275 V
Schraubbefestigung des Adapters mit leitfähiger Schraube

Prüfen



Prüfen der Klemmen einfach gemacht – auch im eingelezten Zustand
Die Einbauweise ist dafür nicht relevant.