

350586-1

✓ AKTIV

MATE-N-LOK | Universal MATE-N-LOK

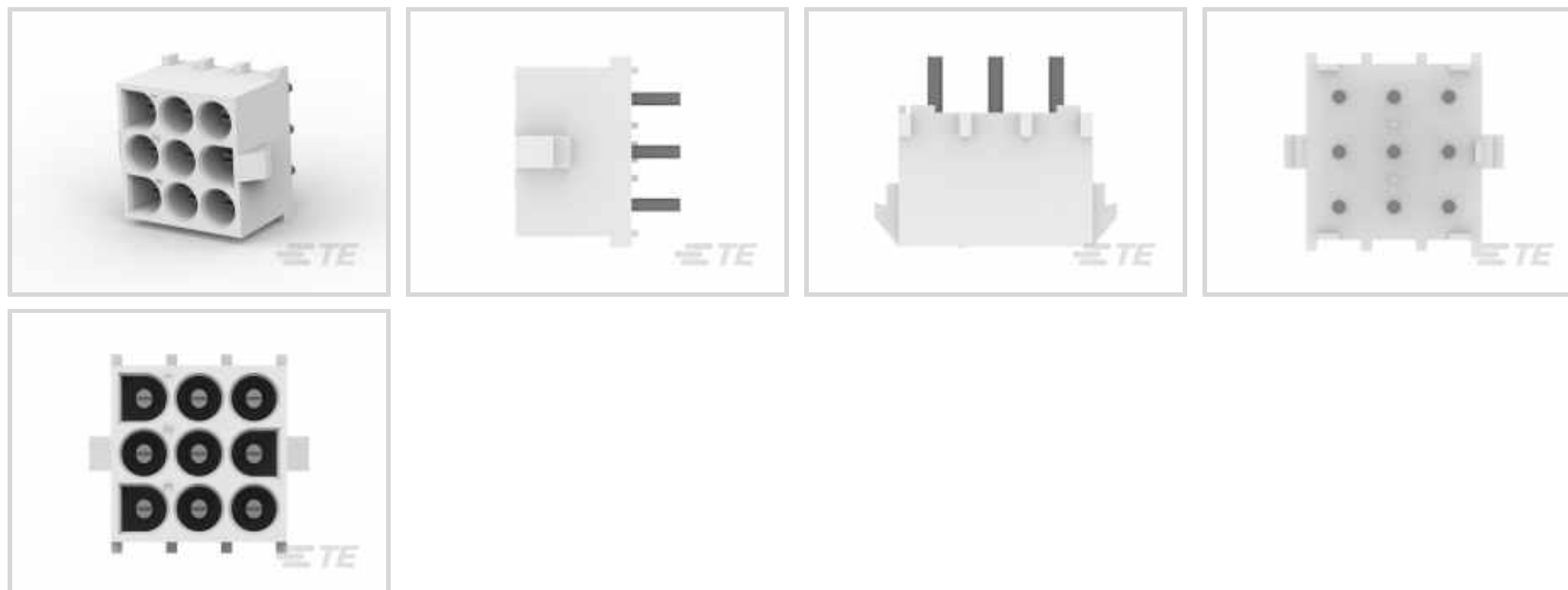
Interne TE-Nummer 350586-1

Rectangular Power Connectors, Header, Receptacle, Wire-to-Board, 9 Position, 6.35 mm [.25 in] Centerline, Printed Circuit Board, Universal MATE-N-LOK

[Auf TE.com ansehen>](#)



Steckverbinder > Stromversorgungs-Steckverbinder > Rechteckig Stromversorgung > Rechteckige Leistungssteckverbinder



Rechteckiger Leistungssteckverbinderartyp: **Stiftwanne**

Steckverbinder- und Gehäusertyp: **Buchse**

Steckverbindersystem: **Draht-an-Leiterplatte**

Anzahl von Positionen: **9**

Raster: **6.35 mm [.25 in]**

## Eigenschaften

### Produktmerkmale

Rechteckiger Leistungssteckverbinderartyp	Stiftwanne
Steckverbinder- und Gehäusertyp	Buchse
Steckverbindersystem	Draht-an-Leiterplatte
Abdichtbar	Nein
Anschluss von Steckverbinder & Kontakt an	Leiterplatte

### Konfigurationsmerkmale

Anzahl von Positionen	9
Montageausrichtung für Leiterplatte	Vertikal
Anzahl der Leistungspole	9
Zeilenanzahl	3

### Elektrische Kennwerte

Arbeitsspannung	600 VAC
-----------------	---------

### Kontaktmerkmale

Mehrfachkontakttypen	Ohne
----------------------	------

Dicke des Kontaktanschlussbereichs der Leiterplatte	2.54 µm[100 µin]
Kontaktaufbau	Matrix
Dicke des Unterbeschichtungsmaterials des Kontakts	1.27 µm[50 µin]
Beschichtungsmaterial des Steckbereichs des Kontakts	Zinn
Kontakt-nennstrom (max.)	10 A, 12 A
Kontakt-festsitz im Gehäuse	Ohne
Kontakttyp	Stift
Beschichtungsmaterial des Kontaktanschlussbereichs der Leiterplatte	Vorverzinnt
Dicke des Beschichtungsmaterials des Steckbereichs des Kontakts	3.81 – 5.08 µm[150 – 200 µin]

### Klemmenmerkmale

Anschlussstift- und Restlänge	3.05 mm[.12 in]
Verbindungsmethode für Leiterplatte	Durchsteckmontage - Löten

### Montage und Anslusstechnik

Zugentlastung	Ohne
Typ der Gegensteckführung	Polarisierung
Gegensteckarretierung	Mit
Gegensteckführung	Mit
Montageausrichtung der Leiterplatte	Ohne
Panelmontagevorrichtung	Ohne
Arretierung für Leiterplattenmontage	Ohne
Typ der Gegensteckarretierung	Positive Lock
Art der Steckverbinder-montage	Leiterplattenmontage

### Gehäusemerkmale

Raster	6.35 mm[.25 in]
Gehäusefarbe	Naturbelassen
Gehäusematerial	Nylon

### Abmessungen

Leiterplattendicke (empfohlen)	1.57 mm[.062 in]
Reihenabstand	6.35 mm[.25 in]

### Verwendungsbedingungen

Betriebstemperaturbereich	-40 – 105 °C[-40 – 221 °F]
---------------------------	----------------------------

### Betrieb/Anwendung

Stromkreis Anwendung	Leistung
----------------------	----------

### Industriestandards

UL-Grad	Zulassung
Behörde/Norm	UL, VDE
Zugelassene Standards	UL E28476
UL-Brandschutzklasse	UL 94V-2
Bezugswert des Glühdrahts	Standardteil – ohne Glühdraht

### Verpackungsmerkmale

Verpackungsmenge	100
Verpackungsmethode	Bag

### Produkt-Compliance

Bitte besuchen Sie die [Produktseite auf TE.com](#) um Informationen über Produktkonformität zu erhalten.>

EU RoHS Richtlinie 2011/65/EU	Konform
EU ELV Richtlinie 2000/53/EG	Konform
China RoHS 2 Richtlinie MIIT Order No 32, 2016	Keine eingeschränkten Materialien oberhalb der Grenzwerte
EU REACH Verordnung (EG) No. 1907/2006	Aktuelle ECHA Kandidatenliste: JAN 2023 (233) Kandidatenliste deklariert bezüglich: JAN 2023 (233) Enthält keine SVHC
Halogengehalt	Niedriger Halogengehalt – Br, Cl, F, I < 900 ppm im homogenen Material. Außerdem BFR/CFR/PVC-frei.
Lötfähigkeit	Wellenlötfähig bis 265 °C

#### Produktkonformitäts-Disclaimer

Diese Informationen beruhen auf angemessenen Erkundigungen bei unseren Lieferanten und entsprechen unserem derzeitigen Wissensstand auf Grundlage der Angaben der Lieferanten. Diese Informationen können Änderungen erfahren. Die von TE als EU RoHS-konform ermittelten Teile weisen einen maximalen Gewichtsanteil von 0,1 % Blei, Chrom VI, Quecksilber, PBB, PBDE, DBP, BBP, DEHP und DIBP sowie 0,01 % Kadmium im homogenen Werkstoff auf oder sind gemäß der Anhänge zur Richtlinie 2011/65/EU (RoHS2) von diesen Grenzwerten ausgenommen. Elektrische und elektronische Endprodukte erhalten gemäß der Richtlinie 2011/65/EU eine CE-Kennzeichnung. Die Komponenten sind möglicherweise nicht CE-gekennzeichnet. Zusätzliche weisen die von TE als EU ELV-konform ermittelten Teile einen maximalen Gewichtsanteil von 0,1 % Blei, Chrom VI und Quecksilber sowie 0,01 % Kadmium im homogenen Werkstoff auf oder sind gemäß der Anhänge zur Richtlinie 2000/53/EG (ELV) von diesen Grenzwerten ausgenommen. Hinsichtlich der REACH Verordnung beruhen die Angaben von TE bezüglich der besonders besorgniserregenden Substanzen (Substances of Very High Concern, SvHC) auf den ‚Leitlinien zu den Anforderungen für Stoffe in Erzeugnissen‘, wie sie auf der Webseite der Europäischen Chemikalienagentur (ECHA) unter folgender URL publiziert sind: <https://echa.europa.eu/guidance-documents/guidance-on-reach>

## Kompatible Teile



Auch serienmäßig | **Universal MATE-N-LOK**



Adapter für rechteckige Steckverbinder (6)



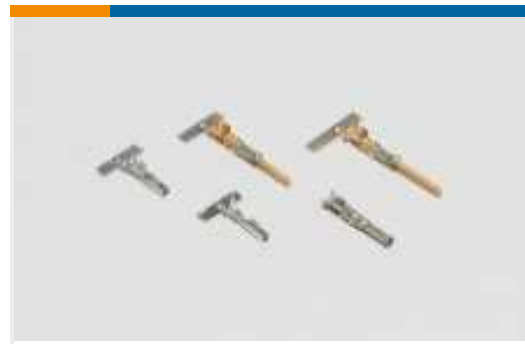
Dichtungen für rechteckige Steckverbinder(26)



Einsetz- und Entriegelungswerkzeuge (4)



Kodierstifte für rechteckige Steckverbinder(3)



Kontakte für Leistungssteckverbinder (201)



Rechteckige Leistungssteckverbinder (659)



Rechteckige Muffen und Zugentlastung(33)



Rechteckige Steckverbindergehäuse(1)



Runde Leistungssteckverbinder(2)



Steckerkontakte(7)



Verriegelung von rechteckigen Steckverbindern(4)



Zubehör für rechteckige Steckverbinder(1)

## Kunden kauften auch diese Produkte



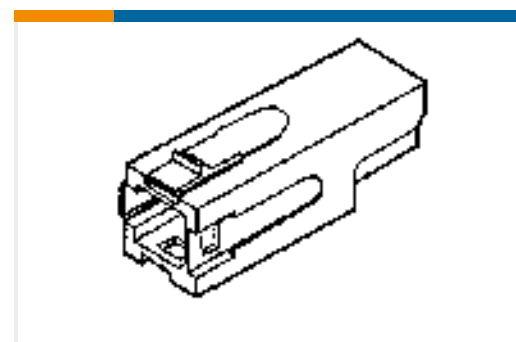
TE Teilnr.:1658610-2  
25 POS HDF RCPT, MS, LEAD FREE



TE Teilnr.:1-640456-1  
11P MTA100 HDR ASSY F/L SQ STR



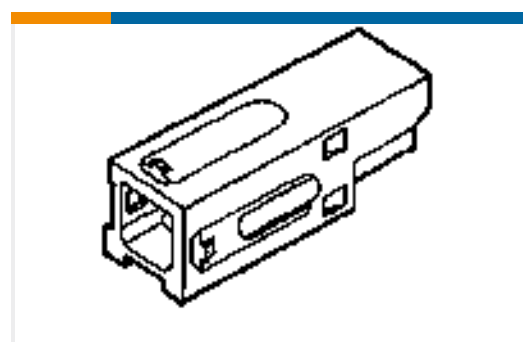
TE Teilnr.:5050462-7  
SOCKET,MIN SPR SN SER-2



TE Teilnr.:53884-1  
HSG ASSY,PWR LK,SRS2,1 POS,BLU



TE Teilnr.:5-534206-3  
06 MODII VRT DR CE 100/115



TE Teilnr.:53894-6  
HSG ASSY,PWR LK,SRS1,1 POS,BLU



TE Teilnr.:1-794076-1  
18P MINI UMNL HDR W/O DH AU LF



TE Teilnr.:4-1393143-0  
27E419=SOCKETS



## Dokumente

### CAD-Dateien

[3D PDF](#)

3D

Kundenmodell

[ENG\\_CVM\\_CVM\\_350586-1\\_Y.2d\\_dxf.zip](#)

Englisch

Kundenmodell

[ENG\\_CVM\\_CVM\\_350586-1\\_Y.3d\\_igs.zip](#)

Englisch

Kundenmodell

[ENG\\_CVM\\_CVM\\_350586-1\\_Y.3d\\_stp.zip](#)

Englisch

[3D PDF](#)

Englisch

Kundenmodell

[ENG\\_CVM\\_350586-1\\_T.3d\\_igs.zip](#)

Englisch

Kundenmodell

[ENG\\_CVM\\_350586-1\\_T.3d\\_stp.zip](#)

Englisch

Kundenmodell

[ENG\\_CVM\\_350586-1\\_T.2d\\_dxf.zip](#)

Englisch

Indem Sie die CAD-Datei herunterladen stimmen Sie den [allgemeinen Verkaufsbedingungen](#) zu.

### Datenblätter/ Katalogseiten

[SOFT\\_SHELL\\_PIN\\_SOCKET\\_CONNECTORS\\_STANDARD\\_DENSITY](#)

Englisch

### Produktspezifikationen

[Anwendungsspezifikation](#)

Englisch

### Umweltverträglichkeit von Produkten

[MD\\_350586-1\\_02252016345\\_dmtec](#)

Englisch



[MD\\_350586-1\\_02252016345\\_dmtec](#)

Englisch

---

**Benutzeranleitungen**

[Anleitung \(USA\)](#)

Englisch