

52003070	<b>DATENBLATT</b>	
Gültig ab: 03.07.2018	<b>SILVYN® SSV</b>	

Bei der SILVYN® SSV handelt es sich um eine Schlauchverschraubung aus vernickeltem Messing. Durch die speziellen Rastnasen am Schlauchnippel ist eine einfache Montage und Zugentlastung des Schlauchs gewährleistet. Für eine zusätzliche Sicherung kann der Schlauch mit der Schlauchschelle SILVYN® SCH kombiniert werden.



### Einzelteile:

Körper	Messing, vernickelt
O-Ring	NBR

### Technische Merkmale:

Anschlussgewinde	PG9 bis PG48 nach DIN 40430
Schutzart	IP54 bis IP68 nach EN 60529
Temperaturbereich	-20 °C bis +80 °C

<b>Passende Kabelschutzschläuche:</b>	SILVYN® SI - IP68
	SILVYN® SP - IP54
	SILVYN® SP-PU - IP54

<b>Zubehör:</b>	Schlauchschelle SILVYN® SCH
-----------------	-----------------------------

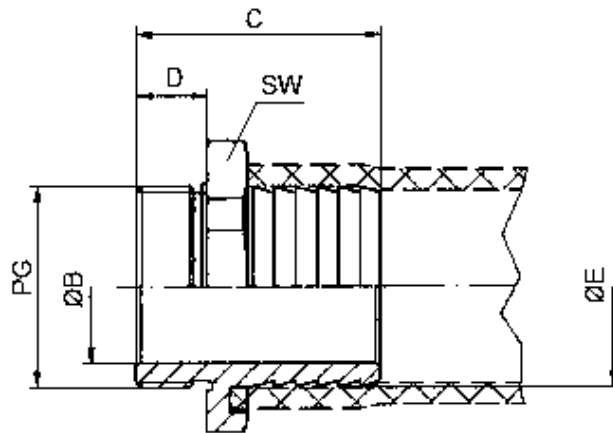
<b>Eigenschaften:</b>	Schlauchaufnahme mit speziellem Greifprofil Zugfest Robust Kompakte Bauform
-----------------------	--

### Norm-Referenzen:



Ersteller: V.Charcenko /PDP Freigegeben: DAMU1/PDP	Dokument: DB52003070DE Version: 03	Seite 1 von 2
---	---------------------------------------	---------------

52003070	<b>DATENBLATT</b>	
Gültig ab: 03.07.2018	<b>SILVYN® SSV</b>	



Artikel-Nr.	Bezeichnung	PG	SW	D [mm]	C [mm]	Ø B [mm]	Ø E [mm]
52003070	SSV 9.1	PG9	19	8	25	8	10,3
53800020	SSV 9.2	PG9	19	8	25	10	12,3
52003080	SSV 11.1	PG11	22	8	25	12	14,3
52024560	SSV 11.2	PG11	22	8	25	14	16,3
52003090	SSV 13,5.1	PG13,5	25	8,5	27,5	15,5	18,3
52003100	SSV 16.1	PG16	30	8,5	27,5	19	22,3
52003110	SSV 21.1	PG21	32	9	30	21	24,3
53800080	SSV 29.1	PG29	40	10	33	27	30,3
52024640	SSV 29.2	PG29	42	10	33	30	33,3
52002980	SSV 36.1	PG36	52	11	37	34	38,3
52002990	SSV 42.1	PG42	57	12	41	41	45,3
52013000	SSV 48.1	PG48	64	12	44	46	50,3

Weitere Angaben entnehmen Sie bitte unserem aktuellen Katalog.  
Bei Beständigkeitsfragen über aggressive Medien oder bestimmte Öle kann unser Labor Sie gerne beraten.

Ersteller: V.Charcenko /PDP Freigegeben: DAMU1/PDP	Dokument: DB52003070DE Version: 03	Seite 2 von 2
---	---------------------------------------	---------------