

Produktdatenblatt QG030-303/12

ebmpapst

Die Wahl der Ingenieure



**QG030-303/12
INHALT**

1	Allgemeines	3
2	Mechanik.....	3
2.1	Allgemeines	3
2.2	Anschluss	3
3	Betriebsdaten	4
3.1	Elektrische Betriebsdaten.....	4
3.2	Elektrische Merkmale	4
3.3	Aerodynamik.....	5
3.4	Akustik	6
4	Umwelt	7
4.1	Allgemein.....	7
4.2	Klimatische Anforderungen	7
4.3	Mechanische Anforderungen	7
5	Sicherheit.....	7
5.1	Elektrische Sicherheit.....	7
5.2	Sicherheitszulassung	8
6	Zuverlässigkeit.....	8
6.1	Allgemein.....	8

1 Allgemeines

Lüfterart	Querstromlüfter	
Drehrichtung auf Motor gesehen	Rechts	
Förderrichtung	Querstrom	
Lagerung Motor	Kugellager	
Lagerung Rotor	Gleitlager	
Einbaulage - Welle	Beliebig	

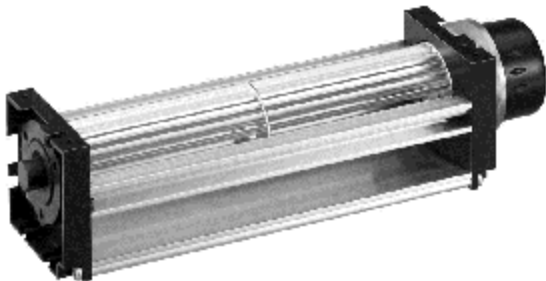
2 Mechanik

2.1 Allgemeines

Breite	365,5 mm	
Höhe	47,5 mm	
Tiefe	50,0 mm	
Gewicht	0,380 kg	
Werkstoff Spirale mit Zunge	Metall	
Werkstoff Seitenteil	Kunststoff	
Flügelradwerkstoff	Metall	
Oberflächenschutz Rotorgehäuse	Elektroph. Einbrennlackierung	

2.2 Anschluss

Elektrischer Anschluss	Einzellitzen	
Leitungslänge	Siehe Zeichnung	
Toleranz		
Schlauchlänge	Siehe Zeichnung	
Toleranz		
Litzenquerschnitt (AWG)	24	
Isolationsdurchmesser	1,55 mm	
Stecker	Siehe Zeichnung	
Kontakt	Siehe Zeichnung	



Litze	Farbe	Funktion
1	rot	+ UB
2	blau	- GND

3 Betriebsdaten

3.1 Elektrische Betriebsdaten

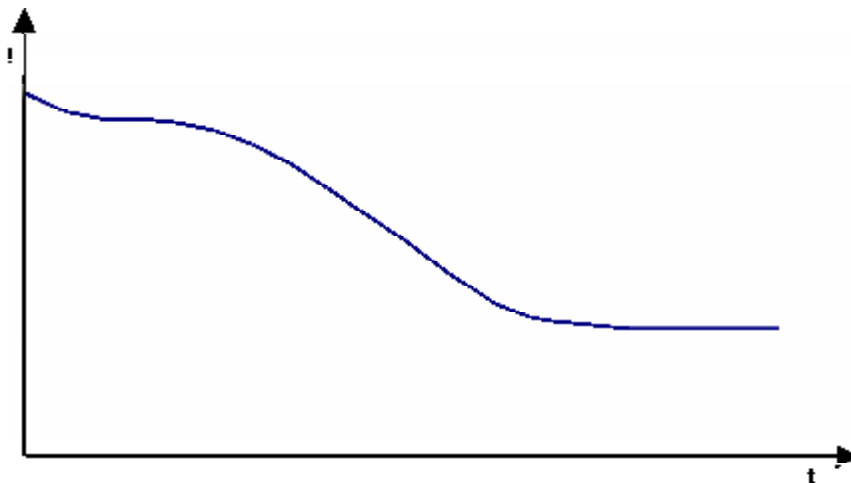
Messbedingungen: Normalluftdichte = 1,2 kg/m³; TU = 23°C +/- 3°C; Motorachse waagrecht; Einlaufzeit bei jeder Einstellung 5 Minuten (wenn nicht anders spezifiziert). Im Ansaug- und Ausblasbereich darf im Abstand von 0,5 m kein massives Hindernis angeordnet sein.

$\Delta p = 0$: entspricht freiblasend (siehe Kapitel Aerodynamik)
 I: entspricht arithm. Strommittelwert

Merkmale	Bedingung	Symbol	Werte		
Spannungsbereich	$\Delta p = 0$	U	8,0 V		14,0 V
Nennspannung	$\Delta p = 0$	U_N		12,0 V	
Leistungsaufnahme Toleranz	$\Delta p = 0$	P		8,7 W +/- 10 %	10 W +/- 10 %
Stromaufnahme Toleranz	$\Delta p = 0$	I		360 mA +/- 10 %	710 mA +/- 10 %
Drehzahl Toleranz	$\Delta p = 0$	n	2.850 1/min +/- 7,5 %	4.000 1/min +/- 7,5 %	4.500 1/min +/- 7,5 %

3.2 Elektrische Merkmale

Elektronikfunktion	Keine	
Verpolschutz	PTC	
max. Falschpolstrom bei U_{max}	IF 5.000 mA	
Ansprechzeit Verpolschutz	< 30,0 s bei $T_u = 23^\circ\text{C}$	
Blockierschutz	PTC	
Ansprechzeit Blockierschutz	< 300 s bei $T_u = 23^\circ\text{C}$	
Blockierstrom bei U_{max}	ca. 300 mA nach 120 s	



Wiederanlauf nach kurzer Abschaltung des Gebläses möglich.

3.3 Aerodynamik

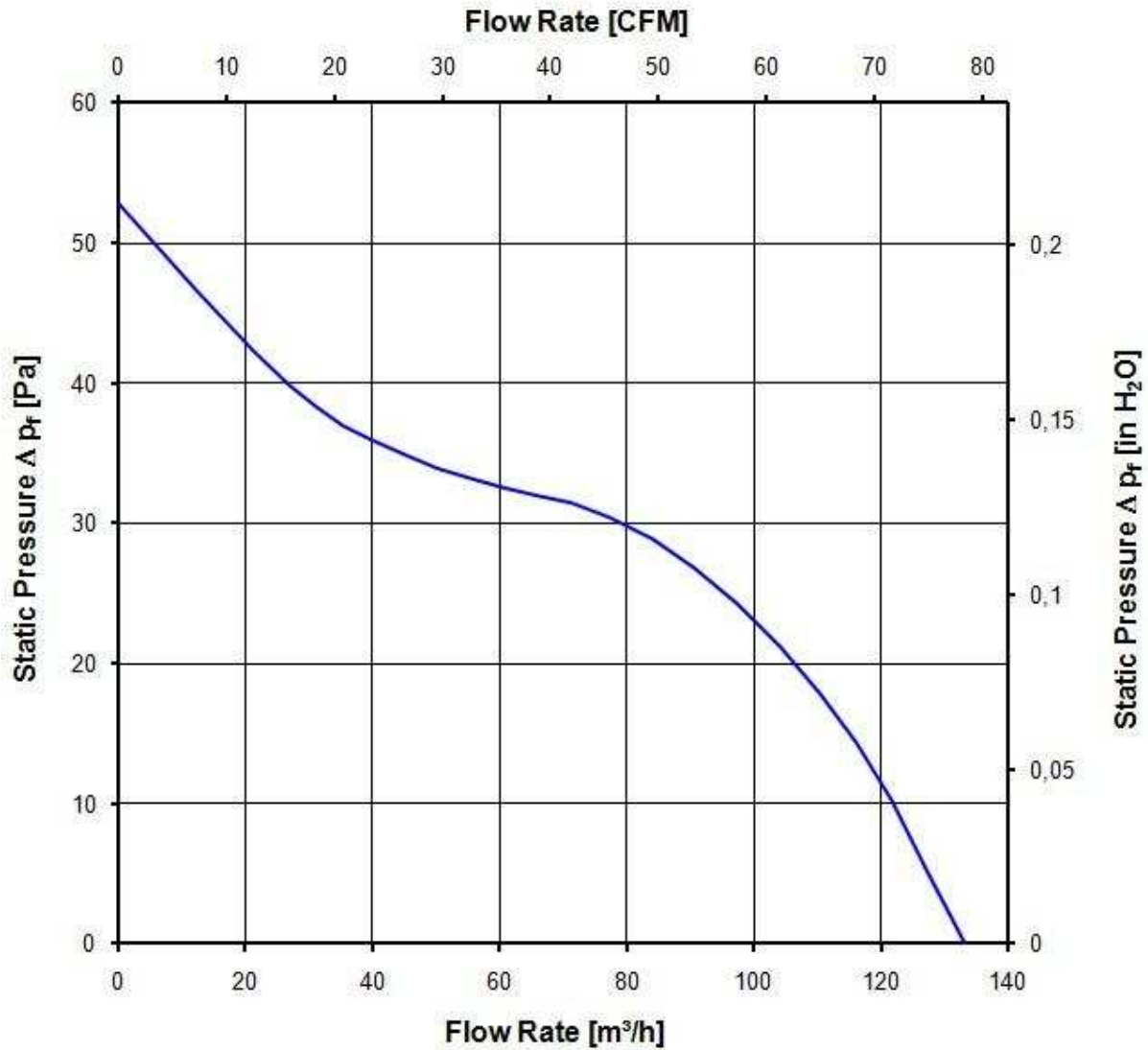
Messbedingungen: Gemessen mit einem saugseitigen Doppelkammerprüfstand nach DIN EN ISO 5801 und in speziellem ebmpapst-Messaufbau für Querstromgebläse.
 Normalluftdichte = 1,2 kg/m³; TU = 23°C +/- 3°C;
 Im Ansaug- und Ausblasbereich darf im Abstand von 0,5 m kein massives Hindernis angeordnet sein. Motorachse waagrecht.
 Die Angaben gelten nur unter den angegebenen Messbedingungen und können sich durch die Einbaubedingungen verändern. Bei Abweichungen zum Normaufbau sind die Kennwerte im eingebauten Zustand zu überprüfen.

Betriebsbedingung: 3.950 1/min freiblasend

Max. freiblasender Volumenstrom ($\Delta p = 0 / \dot{V} = \text{max.}$)	133,0 m ³ /h	
--	-------------------------	--

Maximal zulässiger Arbeitspunkt auf der Ventilatorenkennlinie

Volumenstrom	94,0 m ³ /h	
Druck (Δp)	26 Pa	



Der Wert für den max. zulässigen Arbeitspunkt ist vorläufig!

3.4 Akustik

Messbedingungen: Schalldruckpegel: Der Abstand des Mikrofons zur Ansaugöffnung beträgt 1 m.

Gemessen im reflektionsarmen Raum mit einem Grundschaallpegel von $L_p(A) < 5$ dB(A).
 Gemessen ohne speziellen ebmpapst-Messaufbau für Querstromgebläse.
 Weitere Messbedingungen siehe Kapitel Aerodynamik.

Betriebsbedingung: 3.950 1/min freiblasend

4 Umwelt

4.1 Allgemein

Minimal zulässige Umgebungstemperatur TU min.	-20 °C	
Maximal zulässige Umgebungstemperatur TU max.	60 °C	
Minimal zulässige Lagerungstemperatur TL min.	-40 °C	
Maximal zulässige Lagertemperatur TL max.	80 °C	

4.2 Klimatische Anforderungen

Feuchteanforderung	Feuchte Wärme, konstant; gemäß DIN EN 60068-2-78, 14 Tage	
Wasserbelastungen	Keine	
Staubanforderungen	Keine	
Salznebelanforderungen	Keine	

Zulässiger Einsatzbereich:

Das Produkt ist für den Einsatz in geschlossenen, wettergeschützten Räumen, mit kontrollierter Temperatur und Feuchte bestimmt. Direkte Wassereinwirkung ist zu vermeiden.

Verschmutzungsgrad 1 (gemäß DIN EN 60664-1)

Es tritt keine oder nur trockene, nicht leitfähige Verschmutzung auf. Die Verschmutzung hat keinen Einfluss.

4.3 Mechanische Anforderungen

Schärfegrade und Spezifikationswerte bei den zuständigen Entwicklungsabteilungen anfragen.

5 Sicherheit

5.1 Elektrische Sicherheit

Spannungsfestigkeit DIN EN 60950 (VDE 0805) und DIN EN 60335 (VDE 0700) A.) Typprüfung Messbedingungen: Nach 48h Lagerung bei 95% r.F. und 25°C. Hierbei darf kein Überschlag oder Durchschlag erfolgen. Alle Anschlüsse gemeinsam gegen Masse! B.) Stückprüfung Messbedingung: Bei Raumklima. Hierbei darf kein Überschlag oder Durchschlag erfolgen. Alle Anschlüsse gemeinsam gegen Masse!	500 VAC / 1 Min. 850 VDC / 1 Sec.	
Isolationswiderstand Messbedingung: Nach 48h Lagerung bei 95% r.F. und 25°C gemessen mit U=500 VDC/1 Min.	RI > 10 MOhm	
Luft und Kriechstecken	1,0 mm / 1,2 mm	
Schutzklasse	III	

5.2 Sicherheitszulassung

CE	EG-Konformitätserklärung	Ja
EAC	Eurasische Konformität	Ja
UL	Underwriters Laboratories	Ja / UL507, Electric Fans
VDE	Verband der Elektrotechnik, Elektronik und Informationstechnik	Ja / Zulassung nach EN 60950 (VDE 0805) - Einrichtungen der Informationstechnik
CSA	Canadian Standards Association	Ja / C22.2 No. 113 Fans and Ventilators
CCC	China Compulsory Certification	Nicht gefordert

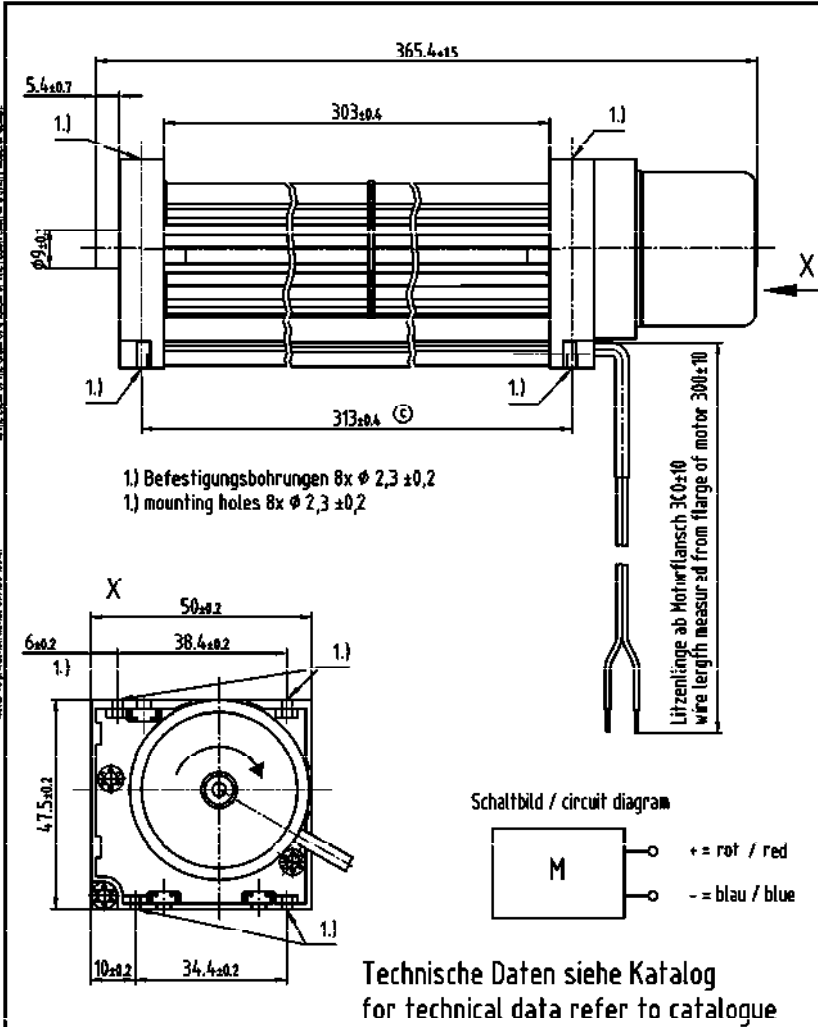
6 Zuverlässigkeit

6.1 Allgemein

Lebensdauer L10 bei TU = 40 °C	30.000 h	
Lebensdauer L10 bei TU max.	20.000 h	
Lebensdauer L10 nach IPC 9591 bei TU = 40 °C	50.000 h	

Copy of this document, and usage of it, in whole or in part, is prohibited without the written consent of the copyright holder. All rights are reserved.

Schweißarbeiten nach DIN EN ISO 5817 beachten!
 Before technical work (DIN EN ISO 5817)



obmpapet		Werkstoff/Material		Volumen/Volume (cm³)	
CAP-Stärke/Size 	Anst./Nr./Comp. No. 	Anst./ID-System-Code Intern/Id. Name/Name	CAP-Bezeichnung/ CAP-Designation	Gewicht/Mass (g)	
Fertigung/Fabrication 		Anst./Name/Code Name/Name		Anst./Name/Code Name/Name	
Allgemeinbezeichnung/Gen. Name/Gen. Name obmpapet		Zeich.-Nr./Drawing-No.		Ersatzteil/Replaces	
obmpapet St. Georgen GmbH & Co. KG		Materialtyp/Type of Material	Teilnummer/Part No.	Index/Code	Fertigt/Stm Made in/Germany