

Produktdatenblatt

Automatisierungstechnik - Spannungs- und Leistungsversorgung

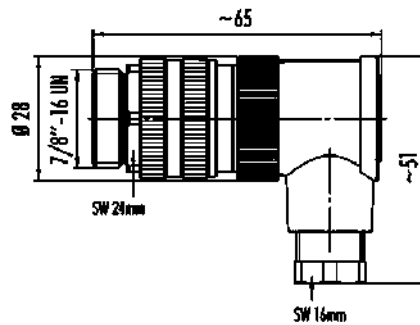


Bezeichnung	Winkelstecker, Polzahl: 3+PE, 6,0-8,0 mm, ungeschirmt, schraubklemm, IP67, UL, VDE
Produktgruppe	Serie 820
Bestellnummer	99 2443 52 04

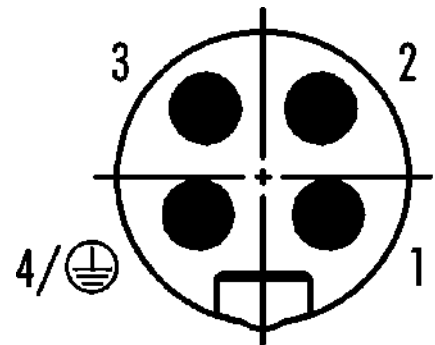
Abbildung



Maßzeichnung



Polbild (Steckseite)



Die Einzelteildarstellung und Montageanleitung finden Sie auf der nachfolgenden Seite.

Technische Daten

Allgemeine Kennwerte

Bestellnummer	99 2443 52 04
Steckverbinder-Bauform	Winkelstecker
Ausführung	Steckverbinder Stift gewinkelt
Steckverbinder Verriegelung	schrauben
Anschlussart	schraubklemm
Schutzart	IP67
Anschlussquerschnitt	max. 1,50 mm ² / AWG 16
Kabeldurchlass	6,0-8,0 mm
Verdrehmöglichkeit	45° (8 Kodiermöglichkeiten)
Grenztemperatur von / bis	-25 °C / 85 °C
Mechanische Lebensdauer	> 50 Steckzyklen
Gewicht (gr)	55.02
Zolltarifnummer	85369010

Elektrische Kennwerte

Bemessungsspannung	300 V (600 V UL)
Bemessungs-Stoßspannung	4000 V
Bemessungsstrom (40°C)	9,0 A
Isolationswiderstand	≥ 10 ¹⁰ Ω
Verschmutzungsgrad	3
Überspannungskategorie	III
Isolierstoffgruppe	III
EMV-Tauglichkeit	ungeschirmt

Werkstoffe

Material Gehäuse	PBT
------------------	-----



Produktdatenblatt

Automatisierungstechnik - Spannungs- und Leistungsversorgung



Bezeichnung Winkelstecker, Polzahl: 3+PE, 6,0-8,0 mm, ungeschirmt, schraubklemm, IP67, UL, VDE
Produktgruppe Serie 820
Bestellnummer 99 2443 52 04

Material Kontaktkörper PUR/PA
Material Kontakt CuZn (Messing) / CuSn (Bronze)
Kontaktoberfläche Au (Gold)
Material Verriegelung Zinkdruckguss vernickelt
REACH SVHC CAS 96-45-7 (Imidazolidine-2-thione)
CAS 7439-92-1 (Lead)
SCIP Nummer 1450548b-875a-4551-a802-3d07e4cb74e8

Zulassungen / Approbationen

Zulassungen UL, VDE

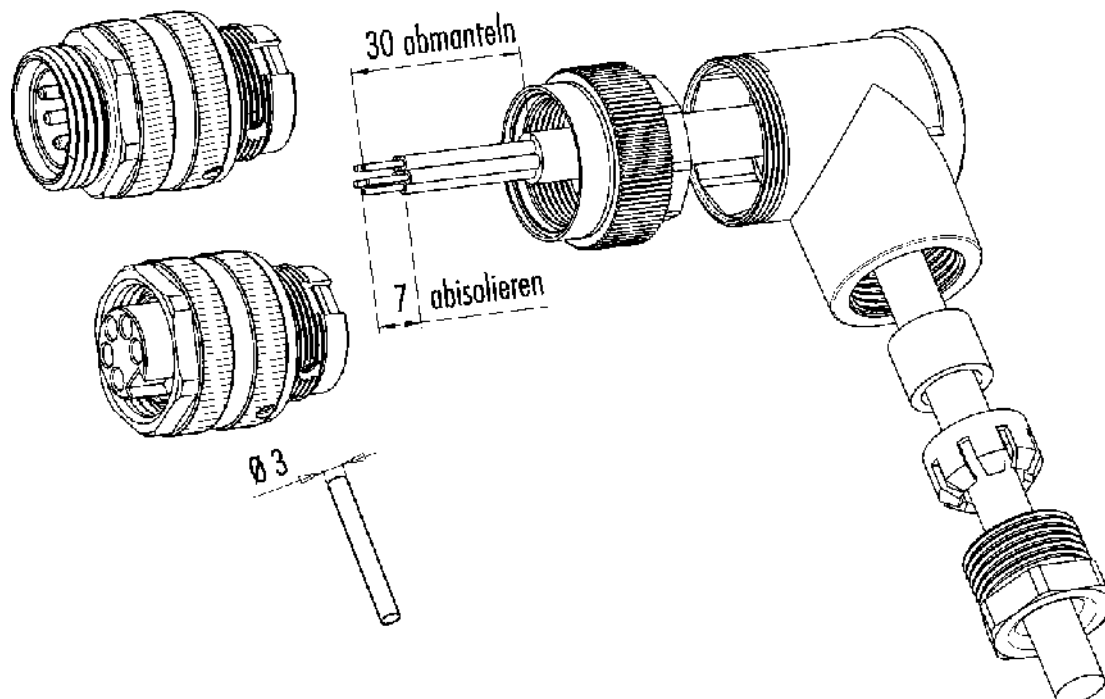
Klassifikationen

eCl@ss 11.1 27-44-01-02
ETIM 9.0 EC002635

CE-Konformitätserklärungen

Niederspannungsrichtlinie 2014/35/EU (EN 60204-1:2018;EN 60529:1991)

Montageanleitung

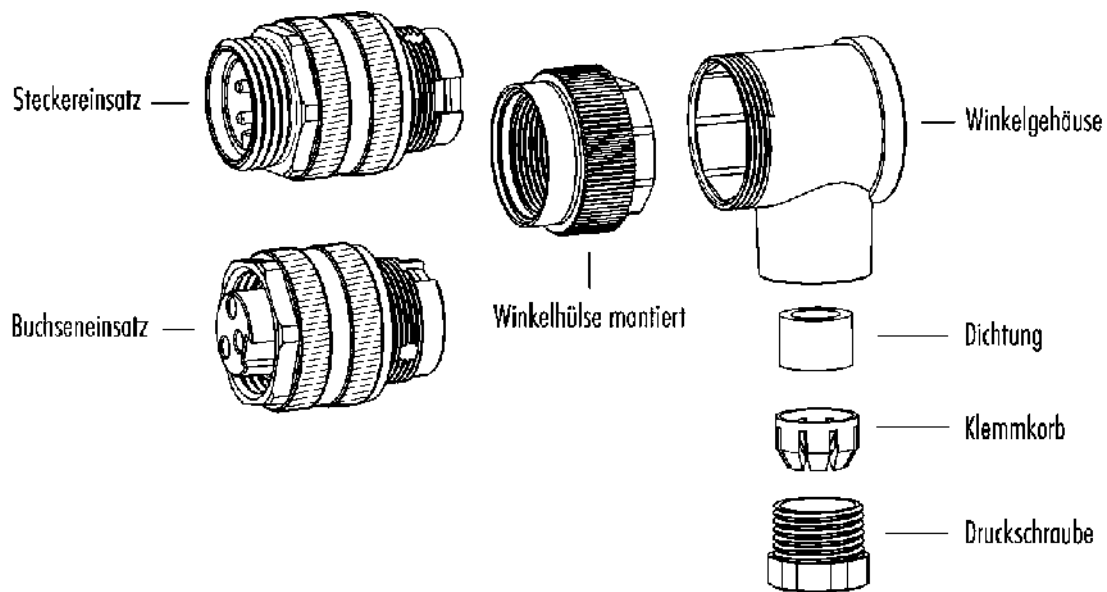


Produktdatenblatt

Automatisierungstechnik - Spannungs- und Leistungsversorgung

Bezeichnung	Winkelstecker, Polzahl: 3+PE, 6,0-8,0 mm, ungeschirmt, schraubklemm, IP67, UL, VDE
Produktgruppe	Serie 820
Bestellnummer	99 2443 52 04

Einzelteildarstellung



Produktdatenblatt

Automatisierungstechnik - Spannungs- und Leistungsversorgung



Bezeichnung	Winkelstecker, Polzahl: 3+PE, 6,0-8,0 mm, ungeschirmt, schraubklemm, IP67, UL, VDE
Produktgruppe	Serie 820
Bestellnummer	99 2443 52 04

Sicherheitshinweise / Montagehinweise

Der Steckverbinder darf nicht unter Last gesteckt oder getrennt werden. Eine Nichtbeachtung sowie unsachgemäße Verwendung kann Personenschäden zur Folge haben.

Die Steckverbinder sind für Einsatzbereiche im Anlagen-, Steuerungs- und Elektrogerätebau entwickelt worden. Die Überprüfung, ob die Steckverbinder auch in anderen Einsatzgebieten verwendet werden können, obliegt dem Anwender.

Steckverbinder, die in Stromkreisen mit berührunggefährlichen Spannungen eingesetzt werden, dürfen nur von, oder unter Aufsicht von Personen, die eine elektrotechnische Ausbildung besitzen, unter Berücksichtigung der geltenden Bestimmungen und Normen montiert und benutzt werden.

Steckverbinder mit der Schutzart IP67 und IP68 sind nicht für die Verwendung unter Wasser geeignet. Beim Einsatz im Freien müssen die Steckverbinder gesondert gegen Korrosion geschützt werden. Weitere Infos zu den IP Schutzarten siehe im Bereich Downloadcenter „Technische Informationen“.

Zum Verriegeln des Kabelsteckverbinders mit dem Gerätesteckverbinder wird der Gewinding „handfest“ (ca. 50 cNm) angezogen.