

RCA-Steckverbinder

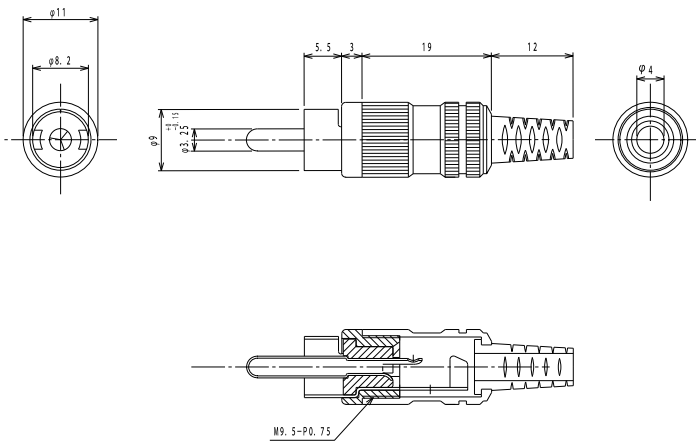


RCA-Stecker nach JEITA RC-5231, gerade Ausführung, mit Metallgehäuse, Knickschutz und Lötanschlüssen

Status: Aktiv

15

STO 2



Umgebungsbedingungen

Temperaturbereich -20 °C/+70 °C

Werkstoffe

Kontaktträger	ABS
Innerer Kontakt	CuZn, vernickelt
Äußerer Kontakt	Stahl, vernickelt
Gehäuse	CuZn, vernickelt
Knickschutztülle	PVC

Anschließbare Leiter Lötanschluss

Kabeldurchmesser 4 mm

Elektrische Daten (bei T_u 20 °C)

Bemessungsstrom	2 A
Bemessungsspannung	34 V AC/DC
Bemessungsstoßspannung	250 V/60 s
Isolationswiderstand	≥ 100 MΩ

Zugehörige Produkte

Gegenstücke		
☞ 1552 02 V	☞ 1553 02	☞ 4514
☞ BTO 1	☞ BTO 1 V	☞ BTOR 1
☞ KTO 1	☞ XKTO 1	

15

STO 2

Bestellbezeichnung	Polzahl	VE (Stück)	MDQ (Stück)
STO 2 ROT (red/rouge)	2	100	500
STO 2 SCHWARZ (black/noir)	2	100	500

Verpackung:

lose im Karton oder Kunststoffbeutel