

Artikel Nr.: 348127

Deckenaufbauleuchte, Uni II Max, Signalweiß RAL 9003, 220-240V AC/50-60Hz, Warmweiß

Technische Daten**Charakteristik**

Material	Aluminium Druckguss / Kunststoff
Farbe	Signalweiß RAL 9003
Optik	/ klar / transparent
im Lieferumfang	2x Schrauben mit Dübel, 1x Innensechskantschlüssel

**Elektrische Daten**

Leistung	32,00 W
Eingangsspannung	220-240V AC/50-60Hz
Eingangsstrom	
Fassung / Sockel	
Anzahl Sockel	
Netzgerät	inkl. LED-Netzgerät
Ansteuerung	Phasenanschnitt oder Phasenabschnitt
Anschlussmöglichkeit	Klemme
Schutzklasse I, II, III	I

Lichttechnische Eigenschaften

Leuchtmittel	Lichtquelle fest
Lichtfarbe	Warmweiß
Farbtemperatur	3000 K
Lichtstrom	2410 lm
Abstrahlwinkel	33°
LED Typ	COB
LED Anzahl	1
Strahlungsverteilung	582 nm



Artikel Nr.: 348127

Deckenaufbauleuchte, Uni II Max, Signalweiß RAL 9003, 220-240V AC/50-60Hz, Warmweiß

Lichtrichtung

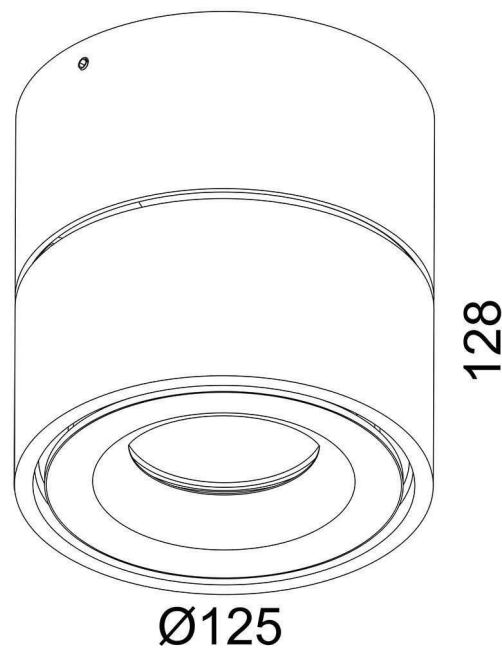
Dreh- und Schwenkbereich	dreh-schwenkbar
Neigungswinkel	90 °
Abstrahlverhalten	
Reflektor / Linse	symmetrisch

Abmessungen und Gewicht

Länge (mm)	0,00
Breite (mm)	0,00
Höhe (mm)	128,00
Durchmesser (mm)	125,00
Deckenabhängung (mm)	0,00
Gewicht	1234 g

Sockelmaß

Länge (mm)	0,00
Breite (mm)	0,00
Höhe (mm)	62,00
Durchmesser (mm)	125,00



Artikel Nr.: 348127

Deckenaufbauleuchte, Uni II Max, Signalweiß RAL 9003, 220-240V AC/50-60Hz, Warmweiß

Grenzwerte

Betriebstemperatur	-5°C - +40°C
Lagertemperatur	-20°C - +50°C
IP - Schutzart	IP20


Allgemeine Eigenschaften

Umwelteigenschaften

Energieeffizienzklasse	G
Energieverbrauch	32 kWh/1000h

Lebensdauer

Lebensdauer	20000 h
Lichtstrom Ende Lebensdauer	0,70
Schaltzyklen	15000

EEI	Dieses Produkt enthält eine Lichtquelle der Energieeffizienzklasse G
IP20	Schutz gegen das Eindringen von Fremdkörper > 50 mm. Kein Schutz gegen das Eindringen von Wasser.
	Leuchte der Schutzklasse I bei der der Schutz gegen elektrischen Schlag nicht allein auf der Basisisolierung beruht, sondern die eine zusätzliche Sicherheitsvorkehrung derart enthält, dass berührbare leitfähige Teile mit Mitteln zum Anschluss an den Schutzleiter der festen Installation ausgerüstet sind, so dass im Fehlerfall der Basisisolierung berührbare leitfähige Teile nicht aktiv werden können.

Article no.: 348127

Surface mounted ceiling lamp, Uni II Max, Signal white RAL 9003, 220-240V AC/50-60Hz, warmwhite

Technical Data**General Characteristics**

Material	aluminum die casting / polycarbonate
Colour	Signal white RAL 9003
Optics	/ clear / transparent
included in delivery	2x screws with dowels 1x hexagon socket wrench

**Electrical Characteristics**

Power	32,00 W
Input voltage	220-240V AC/50-60Hz
Input current	
Base (standard designation)	
Number of bases	
Power supply unit	excl. LED-power supply unit
Electronically reversible	leading edge or trailing edge
Connection possibility	clamp
Protection class I, II, III	I

Light Technical Data

Bulb	Lichtquelle fest
Colour Designation	warmwhite
Colour temperature	3000 K
Luminous flux	2410 lm
Beam angle	33°
LED type	COB
LED quantity	1
Spectral power distribution	582 nm



Article no.: 348127

Surface mounted ceiling lamp, Uni II Max, Signal white RAL 9003, 220-240V AC/50-60Hz, warmwhite

Light Direction

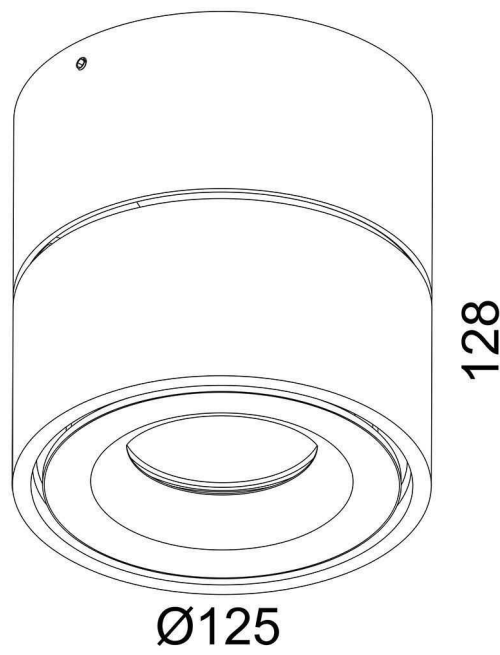
Rotating and tilting range	rotatable-swivel
Angle of inclination	90 °
Radiation direction	
Reflector / lense	symmetrisch

Dimensions & Weight

Length (mm)	0,00
Width (mm)	0,00
Height (mm)	128,00
Diameter (mm)	125,00
Suspensions from ceiling (mm)	0,00
Product Weight	1234 g

Base dimensions

Length (mm)	0,00
Width (mm)	0,00
Height (mm)	62,00
Diameter (mm)	125,00



Article no.: 348127

Surface mounted ceiling lamp, Uni II Max, Signal white RAL 9003, 220-240V AC/50-60Hz, warmwhite

Absolute maximum ratings

Working temperature	-5°C - +40°C
Storage temperature	-20°C - +50°C
IP - Code	IP20

General product data

Environmental Characteristics

Energy label	G
Energy consumption	32 kWh/1000h

Lifespan

Lamp life time	20000 h
Luminous flux (end of lifetime)	0,70
Number of switching cycles	15000

EEL This product contains a light source of energy efficiency class G

IP20 Protection against penetration of foreign objects > 50 mm. No protection against penetration of water.



Lightings of Protection Class I in which the protection against electric shock is not based solely on isolation, but an additional safety measure contains such a way that accessible conductive parts are equipped with means for connection to the protective conductor of the fixed installation, so that in case of failure of the basic insulation exposed conductive parts cannot be active.