

Allgemeines Bauaufsichtliches Prüfzeugnis

Prüfzeugnis Nummer:

P-MPA-E-06-043

Gegenstand:

Kabelanlage mit integriertem Funktionserhalt der Funktionserhaltungsklassen „E30“, „E60“ und „E90“ nach DIN 4102-12:1998-11 zur Sicherstellung der Stromversorgung elektrischer Anlagen im Brandfall.
Verwaltungsvorschrift Technische Baubestimmungen NRW (VV TB NRW), Ausgabe Juli 2022
Teil C4, lfd. Nr. C4.9

Antragsteller:

Kabelwerk Eupen AG
Malmedyer Straße 9
4700 Eupen
Belgien

Ausstellungsdatum:

25.11.2022

Geltungsdauer vom

07.10.2022

bis:

06.10.2027



Aufgrund dieses allgemeinen bauaufsichtlichen Prüfzeugnisses ist die oben genannte Bauart im Sinne der Landesbauordnung anwendbar.

1 Gegenstand und Anwendungsbereich

1.1 Gegenstand

1.1.1 Klassifizierung

Das allgemeine bauaufsichtliche Prüfzeugnis (abP) gilt für die Herstellung und Anwendung von Kabelanlagen mit integriertem Funktionserhalt als Bauart. Die Kabelanlage mit integriertem Funktionserhalt gewährleistet in Abhängigkeit von den Kabelbauarten in Verbindung mit den Tragsystemen die Einstufung in die Funktionserhaltsklasse „E30“, „E60“ bzw. „E90“ nach DIN 4102-12:1998-11.

1.1.2 Wesentlicher Aufbau

Die Kabelanlage mit integriertem Funktionserhalt muss aus Kabelbauarten gemäß Abschnitt 2.1 und aus einer Kabeltragekonstruktion gemäß Abschnitt 2.2 bestehen.

1.2 Anwendungsbereich

1.2.1

Die Kabelanlage mit integriertem Funktionserhalt ist in die Funktionserhaltsklassen „E30“, „E60“ bzw. „E90“ nach DIN 4102-12:1998-11 einzustufen, wenn die angegebenen Kabelbauarten (Abschnitt 2.1) mit den entsprechenden Kabeltragkonstruktionen (Abschnitt 2.2) verwendet werden.

1.2.2

Die Kabelanlage mit integriertem Funktionserhalt muss an Decken aus Beton bzw. Stahlbeton oder Porenbeton oder an Massivwänden aus Mauerwerk, Beton bzw. Stahlbeton oder Porenbeton-Bauplatten befestigt werden, deren Feuerwiderstandsklasse mindestens der Funktionserhaltsklasse der Kabelanlage mit integriertem Funktionserhalt entspricht.

1.2.3

Für die Befestigung an anderen Bauteilen ist die Anwendbarkeit gesondert nachzuweisen, z.B. durch ein allgemeines bauaufsichtliches Prüfzeugnis.

1.2.4

Der Anwendungsbereich ist auf Kabel mit Nennspannungen ≤ 1 kV beschränkt.

1.2.5

Der Funktionserhalt der Kabelanlagen darf über den Klassifizierungszeitraum durch umgebende Bauteile nicht negativ beeinflusst werden.

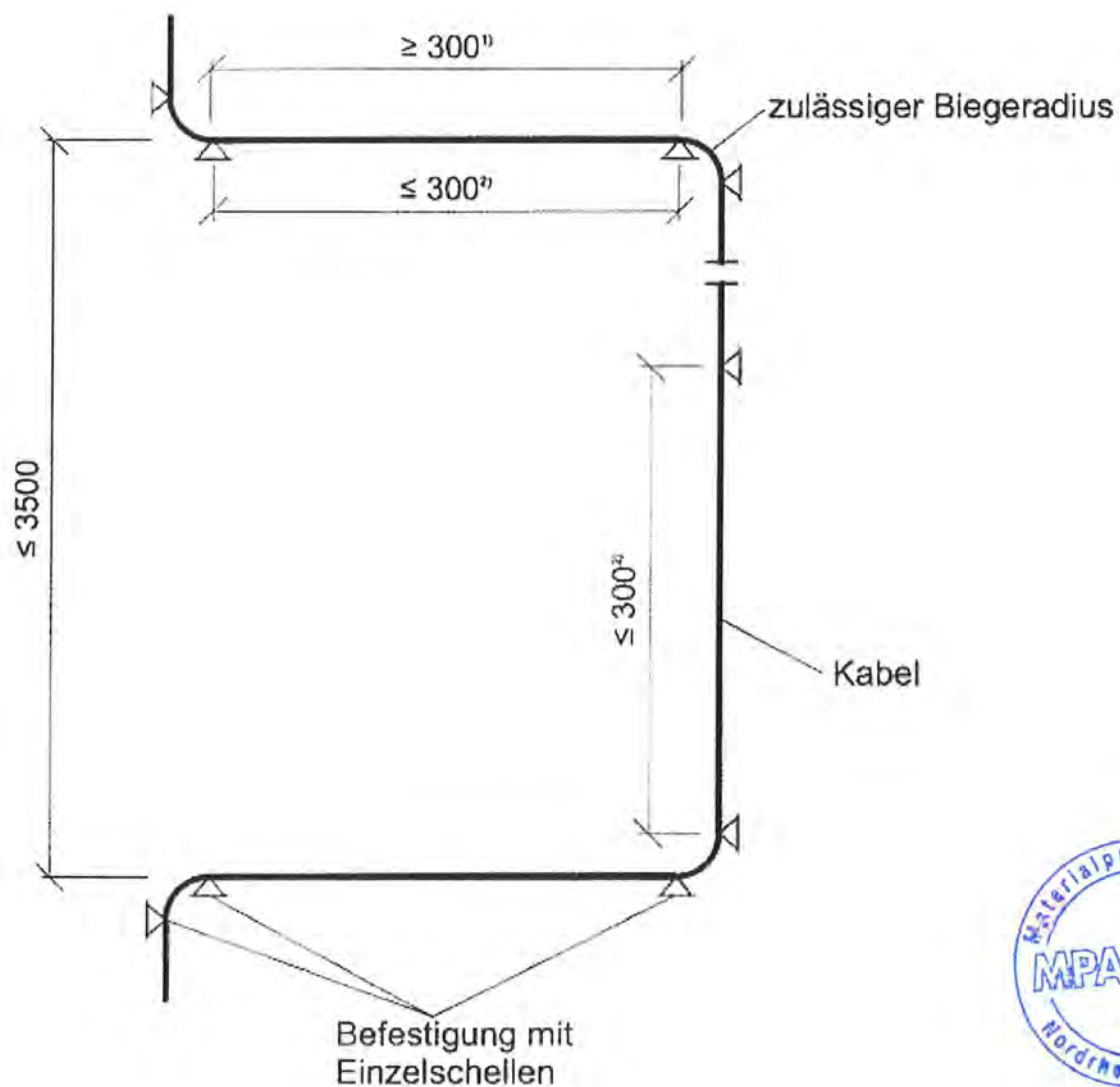
1.2.6

Eine mögliche Funktionsbeeinträchtigung der Elektrokabel infolge thermisch bedingter Widerstandserhöhung der Leiter wird bei der Klassifizierung nicht berücksichtigt.



1.2.7

Die Klassifizierung gilt auch für entsprechende schräge bzw. vertikale Kabelanlagen (z.B. Steigtrassen). Dies gilt jedoch nur, wenn die Kabelanlagen im Übergangsbereich vertikal-horizontal unterstützt werden, damit ein Abknicken bzw. Abrutschen der Kabelanlagen an den Kanten verhindert wird. Bei durchgehenden Steigtrassen gilt die Klassifizierung nur, wenn eine wirksame Unterstüztung (Abstand $a \leq 3500$ mm, s. Abb. 1) der Kabel erfolgt. Eine andere Möglichkeit ist die Anordnung einer Deckenabschottung mit entsprechender Klassifizierung oder eine wirksame Befestigungsabschottung deren Nachweis durch eine Brandprüfung geführt wird.



¹horizontale Kabellänge ≥ 300

²Schellenabstand ≤ 300

Alle Maße in [mm]

Abbildung 1: Beispiel für eine wirksame Abstüztung bei vertikaler Steigtrasse

1.2.8

Eine Kombination unterschiedlicher Verlegearten ist zulässig, sofern gleiche Funktions-
ehaltssklassen vorliegen.

1.2.9

Soweit weitere Anforderungen an die Kabelanlage oder einzelne Teile der Kabelanlage gestellt
werden, sind diese gesondert nachzuweisen.

1.2.10

Der Antragsteller erklärt, dass in den Kabelanlagen keine Produkte verwendet werden, die der
Gefahrstoffverordnung, der Chemikalienverbotsverordnung oder der FCKW Halon Verbotsverord-
nung unterliegen bzw. dass er Auflagen aus den o.a. Verordnungen (insbesondere der Kenn-
zeichnungspflicht) einhält.

Weiterhin erklärt der Antragsteller, dass - sofern für den Handel oder das Inverkehrbringen oder
die Anwendung Maßnahmen im Hinblick auf die Hygiene, den Gesundheitsschutz oder den Um-
weltschutz zu treffen sind - diese vom Auftraggeber veranlaßt bzw. in der erforderlichen Weise
bekanntgemacht werden.

Die Prüfstelle hat daraufhin keinen Anlaß gesehen, die Auswirkungen der Bauart auf den Ge-
sundheits- und Umweltschutz zu überprüfen.

2 Bestimmungen für die Ausführung von Kabelanlagen mit integriertem Funktionserhalt

Die Kabelanlage ist in ihrer Bauart entsprechend den nachfolgenden Detailangaben auszuführen.

Weitere Einzelheiten über den Aufbau der Kabelanlage und der verwendeten Einzelteile sind im
MPA NRW hinterlegt.



2.1 Kabelbauarten

Es dürfen nur die in der folgenden Tabelle aufgeführten Kabelbauarten mit einer gültigen VDE-Approbation verwendet werden. Der konstruktive Aufbau der Kabel ist beim MPA NRW hinterlegt.

Hersteller	Kabeltyp
Kabelwerk Eupen AG Malmedyer Straße 9 4700 Eupen Belgien	Eucasafe (N)HXH ... FE180 E30-E60, VDE-Reg.-Nr. 8512
	Eucasafe (N)HXH ... FE180 E30-E60, VDE-Reg.-Nr. 7581
	Eucasafe (N)HXCH ... FE180 E30, VDE-Reg.-Nr. 7581
	Eucasafe JE-H(St)H ... Bd ... FE180 E30, VDE-Reg.-Nr. 7510
	Eucasafe (N)HXH ... FE180 E90, VDE-Reg.-Nr. 8566
	Eucasafe (N)HXH ... FE180 E90, VDE-Reg.-Nr. 8513
	Eucasafe (N)HXCH ... FE180 E90, VDE-Reg.-Nr. 8513
	Eucasafe NHXH ... FE180 E90, VDE 0266
	Eucasafe NHXCH ... FE180 E90, VDE 0266
Eucasafe JE-H(St)H... Bd ... FE180 E90, VDE-Reg.-Nr. 6563	

Tabelle 1: Kabelbauarten

Kabel dieser Bauart müssen entsprechend den nachfolgend beschriebenen Verlegearten installiert werden.

Bei der Verlegung der Energiekabel ist ein Biegeradius von $\geq 12 \times$ Kabeldurchmesser und bei der Verlegung der Fernmeldekabel ist ein Biegeradius von $\geq 7,5 \times$ Kabeldurchmesser einzuhalten.

2.2 Kabeltragekonstruktion

Die Teile der Kabeltragekonstruktion müssen aus unlegiertem Stahl (Mindeststahlgüte: S235..., gemäß EN 10025-2:2004-11) bestehen.

Die Kabeltragekonstruktionen dürfen mit Farbbeschichtungen bis zu einer Schichtdicke von 1,5 mm beschichtet werden.

Weitere konstruktive Einzelheiten zur Ausbildung der Kabelanlagen sind in den Anlagen 2 bis 88 zu diesem allgemeinen bauaufsichtlichen Prüfzeugnis dargestellt.

2.2.1 Normtragekonstruktion

Die in Abschnitt 2.1 aufgeführten Kabelbauarten können in Verbindung mit den Normtragekonstruktionen Kabelrinne, Kabelleiter, Bügelschelle mit Langwanne und Einzelschelle entsprechend der DIN 4102-12:1998-11 als Kabelanlage der Funktionserhaltsklasse E30, E60 bzw. E90 (entsprechend der Kabelbauart) ausgeführt werden.

Die Kabelbauarten EUCASAFE (N)HXH .. FE180 E30-E60, VDE-Reg.-Nr. 7581 und EUCASAFE (N)HXH .. FE180 E30-E60, VDE-Reg.-Nr. 8512 können mit den Normtragekonstruktionen Kabelrinne und Einzelschelle entsprechend der DIN 4102-12:1998-11 als Kabelanlage der Funktionserhaltsklasse E60 (entsprechend der Kabelbauart) ausgeführt werden.



2.2.2 Sondertragekonstruktionen

Die in Abschnitt 2.1 aufgeführten Kabelbauarten können in Verbindung mit den Sondertragekonstruktionen gemäß der Abschnitte 2.2.2.1 bis 2.2.2.6 als Kabelanlage der Funktionserhaltsklasse E30, E60 bzw. E90 (entsprechend der Kabelbauart) ausgeführt werden.

2.2.2.1 Tragekonstruktion Kabelrinnenverlegung

Die Verlegung der Kabel auf Kabelrinnen ist entsprechend den nachfolgenden Tabellen und den in den Anlagen zu diesem allgemeinen bauaufsichtlichen Prüfzeugnis enthaltenen Darstellungen durchzuführen.

Hersteller Tragekonstruktion:	OBO Bettermann GmbH & Co. KG
Montageart:	Decke, Wand
Rinne:	SKS6...
Stoßstellenverbinder:	AVR
Hängestiel:	US3K/...
	US5K/...
	US7K/...
Ausleger / Konsole mit Gewindestababhängung im Bereich der Auslegerspitze:	AW15/...
	AW30/...
	MWA 12...
Breite:	max. 500 mm
Belastung:	max. 20 kg/m
Stützabstand:	max. 1500 mm
Befestigung:	bauaufsichtlich zugelassene Dübel \geq M10



Hersteller Tragekonstruktion:	Niadax GmbH & Co. KG
Montageart:	Decke, Wand
Rinne:	RS60...
Stoßstellenverbinder:	RSLB + RVV
Hängestiel:	HUF 50/...
	HDUF 50/...
Ausleger / Konsole mit Gewindestababhängung im Be- reich der Auslegerspitze:	KTUG...
	KTAG...
	KTAF...
Breite:	max. 400 mm
Belastung:	max. 20 kg/m
Stützabstand:	max. 1500 mm
Befestigung:	bauaufsichtlich zugelassene Dübel \geq M10

Hersteller Tragekonstruktion:	PUK Group GmbH & Co. KG
Montageart:	Decke, Wand
Rinne:	RGS60...
Stoßstellenverbinder:	VB BS...
Hängestiel:	KDU 50/...
	KDU52/...
	KDU60/...
Ausleger / Konsole mit Gewindestababhängung im Be- reich der Auslegerspitze:	KUM-BS
	KWM-BS
Breite:	max. 500 mm
Belastung:	max. 20 kg/m
Stützabstand:	max. 1500 mm
Befestigung:	bauaufsichtlich zugelassene Dübel \geq M10



2.2.2.2 Tragekonstruktion Kabelleitungsverlegung

Die Verlegung der Kabel auf Kabelleitern ist entsprechend den nachfolgenden Tabellen und den in den Anlagen zu diesem allgemeinen bauaufsichtlichen Prüfzeugnis enthaltenen Darstellungen durchzuführen.

Hersteller Tragekonstruktion:	OBO Bettermann GmbH & Co. KG
Montageart:	Decke, Wand
Leiter:	LG6...
Stoßstellenverbinder:	AVL 60
Hängestiel:	US3K/...
	US5K/...
	US7K/...
Ausleger / Konsole mit Gewindestababhängung im Be- reich der Auslegerspitze:	AW15/...
	AW30/...
	MWA 12...
Breite:	max. 500 mm
Belastung:	max. 20 kg/m
Stützabstand:	max. 1500 mm
Befestigung:	bauaufsichtlich zugelassene Dübel \geq M10

Hersteller Tragekonstruktion:	Niedax GmbH & Co. KG
Montageart:	Decke, Wand
Leiter:	KL60...
Stoßstellenverbinder:	KLVB 60
Hängestiel:	HUF 50/...
	HDUF 50/...
Ausleger / Konsole mit Gewindestababhängung im Be- reich der Auslegerspitze:	KTUG...
	KTAG...
	KTAF...
Breite:	max. 400 mm
Belastung:	max. 20 kg/m
Stützabstand:	max. 1500 mm
Befestigung:	bauaufsichtlich zugelassene Dübel \geq M10



Hersteller Tragekonstruktion:	PUK Group GmbH & Co. KG
Montageart:	Decke, Wand
Leiter:	LG-BS 60-...
	LGG-BS 60-...
Stoßstellenverbinder:	LGV-BS 60...
Hängestiel:	KDU 50/...
	KDU52/...
	KDU60/...
Ausleger / Konsole mit Gewindestababhängung im Bereich der Auslegerspitze:	KUM-BS
	KWM-BS
Breite:	max. 500 mm
Belastung:	max. 20 kg/m
Stützabstand:	max. 1500 mm
Befestigung:	bauaufsichtlich zugelassene Dübel \geq M10

Hersteller Tragekonstruktion:	RICO GmbH & Co. KG
Montageart:	Decke, Wand
Leiter:	151/161C1-...
Stoßstellenverbinder:	151/161E11-AF
Hängestiel:	16A16-...
	16A10-...
Ausleger / Konsole mit Gewindestababhängung im Bereich der Auslegerspitze:	16B7-....
	16B2-...
	16B20-...
Breite:	max. 400 mm
Belastung:	max. 20 kg/m
Stützabstand:	max. 1500 mm
Befestigung:	bauaufsichtlich zugelassene Dübel \geq M10



2.2.2.3 Tragekonstruktion Bügelschelle

Hersteller Tragekonstruktion:	OBO Bettermann GmbH & Co. KG
Montageart:	Decke, Wand, Steigetrasse
Schelle:	2056/M
	2056/M + 2058/LW
Profilschiene:	CML3518P...
	AML3518P...
Stützabstand:	max. 800 mm
Belegung:	max. 3 Kabel
Befestigung:	Profilschienenbefestigung: in Abständen von 300 mm mit bauaufsichtlich zugelassenen Dübeln \geq M6

Hersteller Tragekonstruktion:	Niedax GmbH & Co. KG
Montageart:	Decke, Wand, Steigetrasse
Schelle:	B
	B + LW
Profilschiene:	2970
Stützabstand:	max. 800 mm
Belegung:	max. 3 Kabel
Befestigung:	Profilschienenbefestigung: in Abständen von 300 mm mit bauaufsichtlich zugelassenen Dübeln \geq M6

Hersteller Tragekonstruktion:	Niedax GmbH & Co. KG
Montageart:	Decke, Wand, Steigetrasse
Schelle:	BU
	BU + LW
Profilschiene:	2986
Stützabstand:	max. 800 mm
Belegung:	max. 3 Kabel
Befestigung:	Profilschienenbefestigung: in Abständen von 300 mm mit bauaufsichtlich zugelassenen Dübeln \geq M6



Hersteller Tragekonstruktion:	PUK Group GmbH & Co. KG
Montageart:	Decke, Wand, Steigetrasse
Schelle:	H
	H + LW
Profilschiene:	KHB 7
Stützabstand:	max. 800 mm
Belegung:	max. 3 Kabel
Befestigung:	Profilschienenbefestigung: in Abständen von 300 mm mit bauaufsichtlich zugelassenen Dübeln \geq M6

Hersteller Tragekonstruktion:	PUK Group GmbH & Co. KG
Montageart:	Decke, Wand, Steigetrasse
Schelle:	AC
	AC + LW
Profilschiene:	KHA 7
	KHA 8
Stützabstand:	max. 800 mm
Belegung:	max. 3 Kabel
Befestigung:	Profilschienenbefestigung: in Abständen von 300 mm mit bauaufsichtlich zugelassenen Dübeln \geq M6

Hersteller Tragekonstruktion:	RICO GmbH & Co. KG
Montageart:	Decke, Wand, Steigetrasse
Schelle:	16BS30
	16BS30 + 15LW
Profilschiene:	15/16F2-...-C
Stützabstand:	max. 800 mm
Belegung:	max. 3 Kabel
Befestigung:	Profilschienenbefestigung: in Abständen von 300 mm mit bauaufsichtlich zugelassenen Dübeln \geq M6



Hersteller Tragekonstruktion:	RICO GmbH & Co. KG
Montageart:	Decke, Wand, Steigetrasse
Schelle:	16BS40
	16BS40 + 15LW
Profilschiene:	15/16F2-...-L
Stützabstand:	max. 800 mm
Belegung:	max. 3 Kabel
Befestigung:	Profilschienenbefestigung: in Abständen von 300 mm mit bauaufsichtlich zugelassenen Dübeln \geq M6

Hersteller Tragekonstruktion:	Hilti Deutschland AG
Montageart:	Decke, Wand, Steigetrasse
Schelle:	ME-B
	ME-B + ME-LW
Profilschiene:	ME-15
Stützabstand:	max. 800 mm
Belegung:	max. 3 Kabel
Befestigung:	Profilschienenbefestigung: in Abständen von 300 mm mit bauaufsichtlich zugelassenen Dübeln \geq M6

Hersteller Tragekonstruktion:	Hilti Deutschland AG
Montageart:	Decke, Wand, Steigetrasse
Schelle:	ME-BU
	ME-BU + ME-LW
Profilschiene:	ME-22
Stützabstand:	max. 800 mm
Belegung:	max. 3 Kabel
Befestigung:	Profilschienenbefestigung: in Abständen von 300 mm mit bauaufsichtlich zugelassenen Dübeln \geq M6

Hersteller Tragekonstruktion:	Adolf Würth GmbH & Co. KG
Montageart:	Decke, Wand, Steigetrasse
Schelle:	H
	H + LW
Profilschiene:	H
Stützabstand:	max. 800 mm
Belegung:	max. 3 Kabel
Befestigung:	Profilschienenbefestigung: in Abständen von 300 mm mit bauaufsichtlich zugelassenen Dübeln \geq M6

Hersteller Tragekonstruktion:	Adolf Würth GmbH & Co. KG
Montageart:	Decke, Wand, Steigetrasse
Schelle:	AC
	AC + LW
Profilschiene:	AC
Stützabstand:	max. 800 mm
Belegung:	max. 3 Kabel
Befestigung:	Profilschienenbefestigung: in Abständen von 300 mm mit bauaufsichtlich zugelassenen Dübeln \geq M6

Hersteller Tragekonstruktion:	VERGOKAN NV
Montageart:	Decke, Wand, Steigetrasse
Schelle:	H
	H + LW
Profilschiene:	DR 15*30
Stützabstand:	max. 800 mm
Belegung:	max. 3 Kabel
Befestigung:	Profilschienenbefestigung: in Abständen von 300 mm mit bauaufsichtlich zugelassenen Dübeln \geq M6



2.2.2.4 Tragekonstruktion Kabelschelle

Hersteller Tragekonstruktion:	OBO Bettermann GmbH & Co. KG
Montageart:	Decke, Wand, Steigetrasse
Schelle:	Typ ASG 732
	Typ ASL 733
Stützabstand:	max. 800 mm
Belegung:	max. 3 Kabel
Befestigung:	bauaufsichtlich zugelassene Dübel \geq M6; alternativ mit Gleitmutter an Profilschiene Profilschienenbefestigung: in Abständen von 300 mm mit bauaufsichtlich zugelassenen Dübeln \geq M6

Hersteller Tragekonstruktion:	Niedax GmbH & Co. KG
Montageart:	Decke, Wand, Steigetrasse
Schelle:	SAS
Stützabstand:	max. 800 mm
Belegung:	max. 3 Kabel
Befestigung:	bauaufsichtlich zugelassene Dübel \geq M6; alternativ mit Gleitmutter an Profilschiene Profilschienenbefestigung: in Abständen von 300 mm mit bauaufsichtlich zugelassenen Dübeln \geq M6

Hersteller Tragekonstruktion:	RICO GmbH & Co. KG
Montageart:	Decke, Wand, Steigetrasse
Schelle:	15AS
Stützabstand:	max. 800 mm
Belegung:	max. 3 Kabel
Befestigung:	bauaufsichtlich zugelassene Dübel \geq M6; alternativ mit Gleitmutter an Profilschiene Profilschienenbefestigung: in Abständen von 300 mm mit bauaufsichtlich zugelassenen Dübeln \geq M6



Hersteller Tragekonstruktion:	Hilti Deutschland AG
Montageart:	Decke, Wand, Steigetrasse
Schelle:	ME-SAS
Stützabstand:	max. 800 mm
Belegung:	max. 3 Kabel
Befestigung:	bauaufsichtlich zugelassene Dübel \geq M6; alternativ mit Gleitmutter an Profilschiene Profilschienenbefestigung: in Abständen von 300 mm mit bauaufsichtlich zugelassenen Dübeln \geq M6

Hersteller Tragekonstruktion:	Adolf Würth GmbH & Co. KG
Montageart:	Decke, Wand, Steigetrasse
Schelle:	Schraub-Abstandschelle
Stützabstand:	max. 800 mm
Belegung:	max. 3 Kabel
Befestigung:	bauaufsichtlich zugelassene Dübel \geq M6; alternativ mit Gleitmutter an Profilschiene Profilschienenbefestigung: in Abständen von 300 mm mit bauaufsichtlich zugelassenen Dübeln \geq M6

Hersteller Tragekonstruktion:	fischer Deutschland Vertriebs GmbH
Montageart:	Decke, Wand, Steigetrasse
Schelle:	AM
	FGRS
Stützabstand:	max. 800 mm
Belegung:	max. 3 Kabel
Befestigung:	bauaufsichtlich zugelassene Dübel \geq M6; alternativ mit Gleitmutter an Profilschiene Profilschienenbefestigung: in Abständen von 300 mm mit bauaufsichtlich zugelassenen Dübeln \geq M6



2.2.2.5 Tragekonstruktion Stahlpanzerrohr starr / flexibel

Hersteller Tragekonstruktion:	Diverse
Montageart:	Decke, Wand
Staparohr:	DIN EN 61386-21 / 22, max. Ø 63 mm
Füllfaktor:	max. 70%
Stützabstand:	max. 1200 mm
Befestigung:	bauaufsichtlich zugelassene Dübel \geq M6 an Kabelschellen, Bügelschellen aus diesem abP (Abschnitt 2.2) oder Rohrschelle SSG-E-V, Hersteller Fränkische Rohrwerke Gebr. Kirchner GmbH & Co. KG, Königsberg

2.2.2.6 Tragekonstruktion halogenfreies Kunststoffrohr und ALU-Rohr

Hersteller Tragekonstruktion:	Diverse
Montageart:	Decke, Wand
Füllfaktor:	max. 70%
Stützabstand:	max. 800 mm
Befestigung:	bauaufsichtlich zugelassene Dübel \geq M6 an Kabelschellen, Bügelschellen aus diesem abP (Abschnitt 2.2)

2.3 Sonstige Bestimmungen für die Tragekonstruktion

2.3.1

Die Kabeltragekonstruktion muss entsprechend Abschnitt 2.2 ausgeführt werden.

Dabei sind folgende Randbedingungen zu beachten:

Die Hängestiele und Ausleger der Decken- bzw. Wandkonstruktionen sind aus Stahl entsprechend Abschnitt 2.2 herzustellen; die Hängestiele und sonstige zugbeanspruchte Bauteile sind so zu dimensionieren, dass ihre rechnerische Zugspannung (Stahlspannung bezogen auf den Spannungsquerschnitt) bei einem Funktionserhalt „E30“ und „E60“ nicht größer als 9 N/mm² und bei „E90“ nicht größer als 6 N/mm² gemäß Tabelle 11.1 der DIN 4102 4:2016-05 ist.

Die Hängestiele bzw. Ausleger sind mit für den entsprechenden Untergrund geeigneten Stahldübeln an der Massivdecke bzw. -wand zu befestigen.

Die Dübel müssen für den Untergrund und die Anwendung geeignet sein und den Angaben einer gültigen allgemeinen bauaufsichtlichen Zulassungen des Deutschen Instituts für Bautechnik, Berlin oder einer europäischen technischen Zulassung bzw. Bewertung entsprechen und darüber hinaus doppelt so tief wie im Zulassungsbescheid angegeben – mindestens jedoch 6 cm tief – eingebaut werden, sofern im Zulassungsbescheid nichts anderes ausgesagt wird; die rechnerische Zugbelastung je Dübel darf 500 N nicht übersteigen, vgl. DIN 4102 4:2016-05, Abschnitt 11.2.6.3.



Alternativ dürfen Dübel verwendet werden, deren brandschutztechnische Eignung mit einer allgemeinen bau-aufsichtlichen Zulassung, einer europäischen technischen Zulassung bzw. Bewertung oder einem allgemeinen bauaufsichtlichen Prüfzeugnis nachgewiesen ist.

2.3.2

Bei Mischbelegung auf Kabeltragkonstruktionen können „Kabel mit integriertem Funktionserhalt“ und Kabel (z.B. PVC-Leitungen), an die keine brandschutztechnischen Anforderungen gestellt werden, gemeinsam aufgelegt werden. Die Verlegung der Kabel muss dann so erfolgen, dass eine Überlagerung und gegen-seitige Beeinflussung verhindert wird. Die bei der Planung und Verlegung von Kabelanlagen mit integriertem Funktionserhalt mitgeltenden Normen bleiben hiervon unberührt.

2.3.3

Dieses allgemeine bauaufsichtliche Prüfzeugnis gilt nur, wenn

- die Kabel bzw. Leitungen ohne Verbindungselemente ausgeführt werden,
- sichergestellt ist, dass die Kabelanlagen nach diesem allgemeinen bauaufsichtlichen Prüfzeugnis während des Klassifizierungszeitraums durch umgebende Bauteile nicht negativ beeinflusst werden.

2.4 Kennzeichnung

2.4.1 Kabelbauarten

Die Kabel sind gemäß den VDE-Bestimmungen zu kennzeichnen.

2.4.2 Kabelanlage mit integriertem Funktionserhalt

Jede Kabelanlage ist mit einem Schild bzw. einem Aufkleber dauerhaft zu kennzeichnen. Die Kennzeichnung ist soweit möglich an der Tragekonstruktion zu befestigen. Ist die Kennzeichnung an der Tragekonstruktion nicht möglich, so ist das Schild in unmittelbarer Nähe zur Kabelanlage anzubringen.

Die Kennzeichnung der Kabelanlage muss folgende Angaben enthalten:

- Name des Unternehmers, der die Kabelanlage mit integriertem Funktionserhalt erstellt hat,
- Kabelanlage mit integriertem Funktionserhalt „E30“ oder „E60“ oder „E90“ gemäß DIN 4102-12:1998-11,
- Allgemeines bauaufsichtliches Prüfzeugnis Nr. P-MPA-E-06-043 vom 25.11.2022, MPA-Erwitte,
- Inhaber des allgemeinen bauaufsichtlichen Prüfzeugnisses
Kabelwerk Eupen AG, Malmedyer Straße 9, 4700 Eupen, Belgien,
- Herstellungsjahr.



3 Übereinstimmungsnachweis

Die in diesem allgemeinen bauaufsichtlichen Prüfzeugnis aufgeführte Bauart bedarf des Nachweises der Übereinstimmung (Übereinstimmungsnachweis) nach den Vorgaben der Verwaltungsvorschrift Technische Baubestimmungen NRW (VV TB NRW) C4, lfd. Nr. C.4.9. Danach muss eine Übereinstimmungserklärung des Anwenders erfolgen.

Der Unternehmer, der die Kabelanlage errichtet, muss gegenüber dem Auftraggeber eine schriftliche Übereinstimmungserklärung ausstellen, mit der er bescheinigt, dass die von ihm ausgeführte Kabelanlage den Bestimmungen dieses allgemeinen bauaufsichtlichen Prüfzeugnisses entspricht.

4 Rechtsgrundlage

Dieses allgemeine bauaufsichtliche Prüfzeugnis wird aufgrund des § 17 III der Bauordnung für das Land Nordrhein-Westfalen (BauO NRW) in der Fassung vom 21.07.2018, zuletzt geändert am 14.09.2021, in Verbindung mit der Verwaltungsvorschrift Technische Baubestimmungen NRW (VV TB NRW), Ausgabe Juli 2022 erteilt. In den Landesbauordnungen der übrigen Bundesländer sind entsprechende Rechtsgrundlagen enthalten.

5 Rechtsbehelfsbelehrung

Gegen dieses allgemeine bauaufsichtliche Prüfzeugnis kann innerhalb eines Monats nach seiner Bekanntgabe Klage bei dem Verwaltungsgericht Gelsenkirchen, Bahnhofsvorplatz 3, 45879 Gelsenkirchen schriftlich oder zur Niederschrift des Urkundsbeamten der Geschäftsstelle dieses Gerichts erhoben werden. Die Klage muss den Kläger, den Beklagten und den Gegenstand des Klagebegehrens bezeichnen und soll einen bestimmten Antrag enthalten. Die zur Begründung dienenden Tatsachen und Beweismittel sollen angegeben, der angefochtene Bescheid soll in Urschrift oder in Abschrift beigelegt werden. Der Klage sollen Abschriften für die übrigen Beteiligten beigelegt werden.

6 Allgemeine Hinweise

6.1

Das allgemeine bauaufsichtliche Prüfzeugnis ersetzt nicht die für die Durchführung von Bauvorhaben gesetzlich vorgeschriebenen Genehmigungen, Zustimmungen und Bescheinigungen.

6.2

Das allgemeine bauaufsichtliche Prüfzeugnis wird unbeschadet der Rechte Dritter, insbesondere privater Schutzrechte, erteilt.

6.3

Hersteller bzw. Vertreiber der Bauart haben, unbeschadet weitergehender Regelungen, dem Anwender der Bauart Kopien des allgemeinen bauaufsichtlichen Prüfzeugnisses zur Verfügung zu stellen.

Das allgemeine bauaufsichtliche Prüfzeugnis darf nur vollständig vervielfältigt werden. Eine auszugsweise Veröffentlichung bedarf der Zustimmung des Materialprüfungsamtes NRW. Texte und Zeichnungen von Werbeschriften dürfen dem allgemeinen bauaufsichtlichen Prüfzeugnis nicht



widersprechen. Übersetzungen des allgemeinen bauaufsichtlichen Prüfzeugnisses müssen den Hinweis " Vom Materialprüfungsamt NRW nicht geprüfte Übersetzung der deutschen Originalfassung" enthalten.

Das allgemeine bauaufsichtliche Prüfzeugnis wird widerrufen. Die Bestimmungen des allgemeinen bauaufsichtlichen Prüfzeugnisses können nachträglich ergänzt und geändert werden, insbesondere, wenn technische Erkenntnisse dies erfordern.

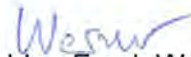
Die diesem allgemeinen bauaufsichtlichen Prüfzeugnis zugrundeliegenden Prüfberichte sind vom Auftraggeber genannt worden.

Erwitte, den 25.11.2022

Im Auftrag



Dipl.-Ing. Thomas Friedrichs
(stellv. Prüfstellenleiter)



Dipl.-Ing Frank Werner
(Sachbearbeiter)

Muster für

Übereinstimmungserklärung

- Name und Anschrift des Unternehmens, der die Kabelanlage mit integriertem Funktionserhalt erstellt hat
- Baustelle bzw. Gebäude:
- Datum der Herstellung:
- Geforderte Funktionserhaltsklasse der Kabelanlage (n) mit integriertem Funktionserhalt: „E ..“

Hiermit wird bestätigt, dass die Kabelanlage (n) der Funktionserhaltsklasse „E ..“ hinsichtlich aller Einzelheiten fachgerecht und unter Einhaltung aller Bestimmungen des allgemeinen bauaufsichtlichen Prüfzeugnisses Nr. P-MPA-E-06-43 des MPA NRW vom 25.11.2022 hergestellt und eingebaut wurde(n).

Für die nicht vom Unterzeichner selbst hergestellten Bauprodukte oder Einzelteile (z.B. (Kabelbauarten) wird dies hiermit ebenfalls bestätigt aufgrund

- der vorhandenen Kennzeichnung der Teile entsprechend den Bestimmungen des allgemeinen bauaufsichtlichen Prüfzeugnisses *)
- eigener Kontrollen *)
- entsprechender schriftlicher Bestätigungen der Hersteller der Bauprodukte oder Teile, die der Unterzeichner zu seinen Akten genommen hat *)

Ort, Datum

Stempel und Unterschrift

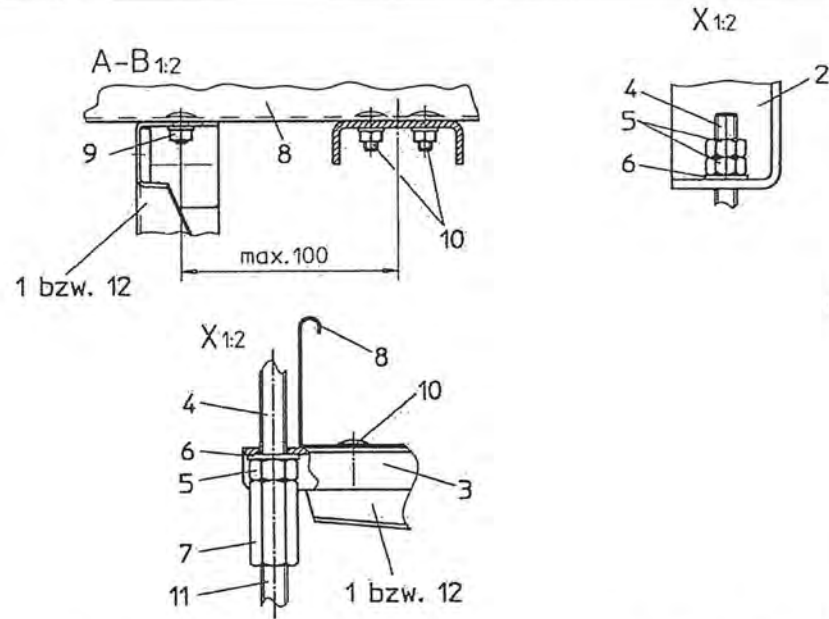
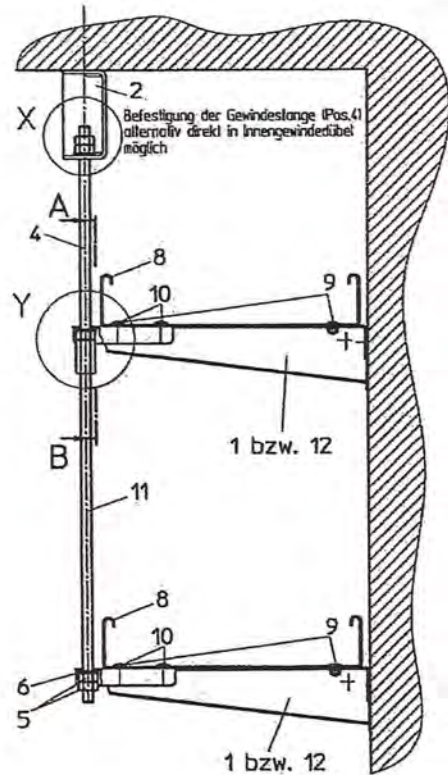
(Diese Bescheinigung ist dem Bauherrn zur Weitergabe an die zuständige Bauaufsichtsbehörde auszuhändigen)

*) Nichtzutreffendes streichen



*The transmission and duplication of this document, its use and the communication of its content are prohibited unless expressly permitted. Non-compliance is liable to compensation claims. All rights reserved in case a patent is granted or a petty patent is registered.

Freigegeben sowie Vervielfältigung dieser Unterlagen, Verwertung und Mitteilung ihres Inhalts nicht gestattet, soweit nicht ausdrücklich zugestanden. Zuwiderhandlungen verpflichten zu Schadenersatz. Alle Rechte für den Fall der Patentierung oder Gebrauchsmuster-Erfindung vorbehalten.



Lagenanzahl	Gewindestange		Skf.-Mutter	Unterlegscheibe	Verbindungsstück
	Pos.4	Pos.11			
1	M10	---	M10	zu M10	---
2	M12	M12	M12	zu M12	M12 x 40
3	M12	M12	M12	zu M12	M12 x 40

1 pro Lage
 * Stückzahl ist abhängig von der Anzahl der Lagen
 2 für 1- und 2-Lagige Verlegung, für die 3. Lage 1 Stück. zusätzlich

Gewindestangenlänge (Pos.4)
 -Ausführung mit Brandschutzbügel (Pos.2) L-Ho-25mm
 -Montage der Gewindestange direkt in Innengewindedübel
 L-Ho-40mm-Einschraubtiefe in Dübel

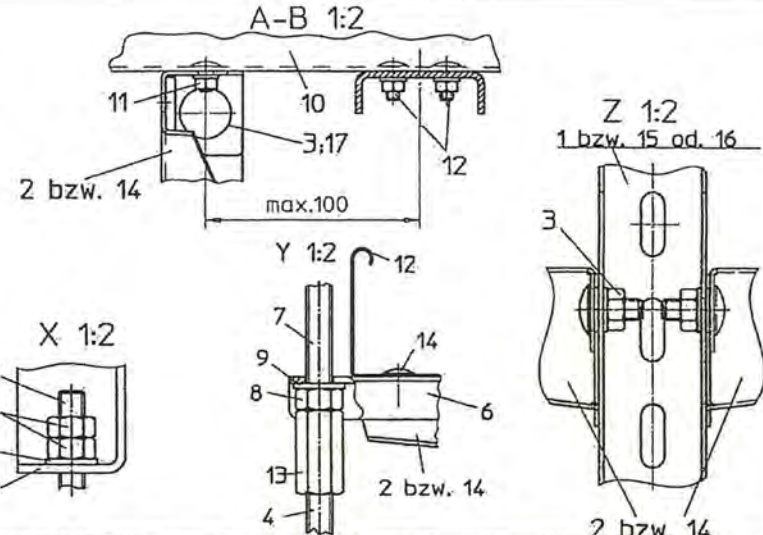
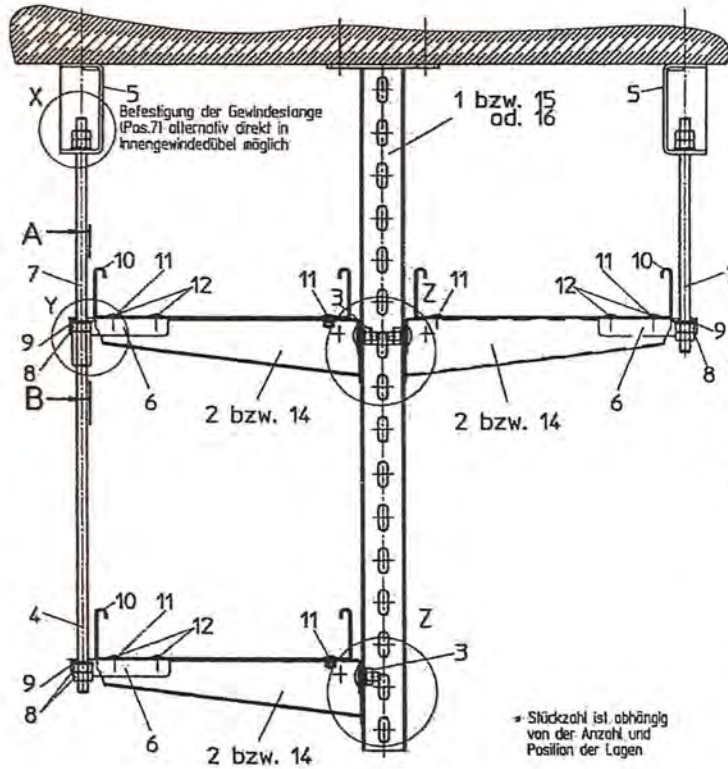
Pos.	Stück.	Benennung	Zeichnung-Nr. / Normteile	Abmessung/Werkstoff/Bemerkung
12	1 ¹	Ausleger	Typ AM15/...AM30/...	St/verzinkt oder rostfrei
11	w	Gewindestange	Typ 2078/M...	St/verzinkt oder rostfrei
10	2 ¹	Flachrundschr.kompl.	Typ FRS B 6x15	St/verzinkt oder rostfrei
9	2 ¹	Flachrundschr.kompl.	Typ FRS B 6x12	St/verzinkt oder rostfrei
8	1 ¹	Kabelrinne	Typ SKS6...	St/verzinkt oder rostfrei
7	w	Verbindungsmuffe	Typ 12005/M...x40	St/verzinkt oder rostfrei
6	w	Unterlegscheibe	Typ 966/... ,DIN 125-...	St/verzinkt oder rostfrei
5	w	Skf.-Mutter	Typ DIN 934-M...	St/verzinkt oder rostfrei
4	1	Gewindestange	Typ 2078/M10	St/verzinkt oder rostfrei
3	1 ¹	Anschlußbauteil f. Rinnen	Typ ABR	St/verzinkt oder rostfrei
2	1 ²	Brandschutzbügel	Typ B58	St/verzinkt oder rostfrei
1	1 ¹	Ausleger	Typ MWA12/...	St/verzinkt oder rostfrei

Freigegeben für / released		ZUL. Abw. / tolerance		Werkstoff / material	
		Datum / date	Name / name	Gewicht / weight	Maßstab / scale: 1:5
		Erstellt / created	C. Groene	Benennung / description:	
		Überprüft / checked	C. Groene	1 Kabelrinne SKS6...	
		Gepr. / tested	T. Fabry	Wandmontage, Abh. senkrecht	
		Freigegeben / released	SW01-03-06	Ausleger mit ABR	
				PE PF Zeichn.-Nr. / drawing-no.	Version / version
				05 200 - 039039 E	b A3
				Werkzeug-Nr. / tool-no.	Blatt / sheet
				05200-039039BL9	9 von / of 21



The translation and duplication of this document, its use and the communication of its content are prohibited unless expressly permission/compliance is liable to compensation claims. All rights reserved in case a patent is granted or a petty patent is registered.

Verfügung sowie Verantwortlichkeit dieser Unterlage, Verarbeitung und Mitteilung ihres Inhalts nicht gestattet, soweit nicht ausdrücklich zugestanden. Zuwiderhandlungen verpflichten zu Schadenersatz. Alle Rechte für den Fall der Patentierung oder Gebrauchsmuster-Eintragung vorbehalten.



* Stückzahl ist abhängig von der Anzahl und Position der Lagen

- 1 pro Lage
- 2 nur erforderlich zusammen mit Pos.16
- 3 für 1- und 2-Lage Verlegung, für die 3. Lage 1 Stück zusätzlich

Legenanzahl pro Seite	Gewindestange		Stk.-Mutter	Unterlegscheibe	Verbindungsstück
	Pos.7	Pos.4			
1	M10	---	M10	zu M10	---
2	M12	M12	M12	zu M12	M12 x 40
3	M12	M12	M12	zu M12	M12 x 40

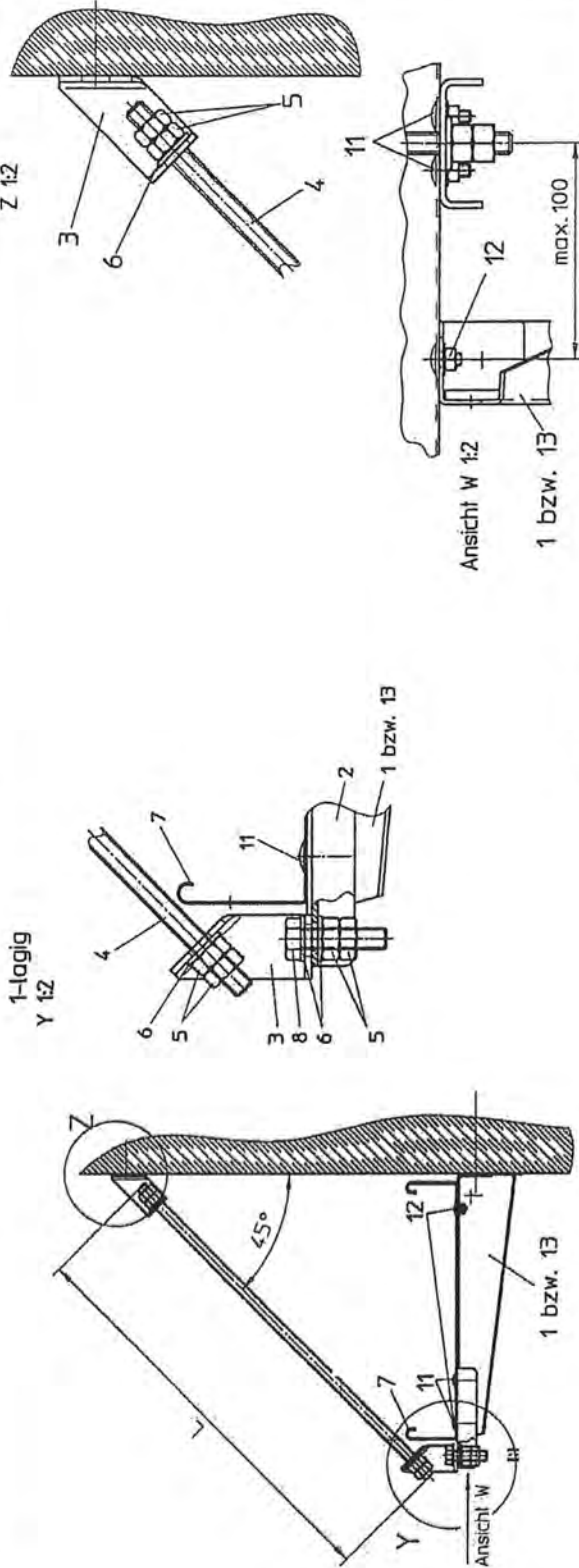
Gewindestangenlänge (Pos.7)
 -Ausführung mit Brandschutzbügel (Pos.5) L=Ho-25mm
 -Montage der Gewindestange direkt in Innengewindedübel
 L=Ho+40mm+Einschraubtiefe im Dübel

Pos.	Stück	Benennung	Zeichnung-Nr. / Normteile	Abmessung/Werkstoff/Bemerkung
17	2	Großflächenscheibe	Typ DIN 440/11	St/verzinkt oder rostfrei
16	1	Stiel	Typ US7K/...	St/verzinkt oder rostfrei
15	1	Stiel	Typ USSK/...	St/verzinkt oder rostfrei
14	1	Ausleger	Typ AM15/..., AW30/...	St/verzinkt oder rostfrei
13	*	Verbindungsauflage	Typ 12095/H...x40	St/verzinkt oder rostfrei
12	2	Flachrundschr. kompl.	Typ FRS 8 6x15	St/verzinkt oder rostfrei
11	2	Flachrundschr. kompl.	Typ FRS 8 6x12	St/verzinkt oder rostfrei
10	1	Kabelrinne	Typ SKS6...	St/verzinkt oder rostfrei
9	*	Unterlegscheibe	Typ 966/... DIN 125-...	St/verzinkt oder rostfrei
8	*	Stk.-Mutter	Typ DIN 934-H...	St/verzinkt oder rostfrei
7	*	Gewindestange	Typ 2078/H... siehe Anmerkung	St/verzinkt oder rostfrei
6	1	Anschlußbauteil für Rinnen	Typ ABR	St/verzinkt oder rostfrei
5	*	Brandschutzbügel	Typ BSB	St/verzinkt oder rostfrei
4	*	Gewindestange	Typ 2078/H...	St/verzinkt oder rostfrei
3	1	Flachrundschrube kompl.	Typ FRS 10x25	St/verzinkt oder rostfrei
2	1	Ausleger	Typ MA12/...	St/verzinkt oder rostfrei
1	1	Stiel	Typ US3K/...	St/verzinkt oder rostfrei

Freigabe für released		Zü. Abw.toleranzen		Werkstoff / material	
Oberflächen surface		Dreh- / Dreh		Gewicht / weight	
		Name / name		Benennung / description	
		C. Greene		1 Kabelrinne SKS6...	
		C. Greene		Deckenmontage	
		T. Fabry		U-Stiel, Ausleger mit ABR	
		SY031-08-05		PE PF Zeichnung-Nr. / drawing-no. Version / Fassung	
		05 200 - 039039 E		b A3	
		05200-039039BL_3		Blatt / sheet von / of 21	
Ind. Änderung / modification:		Date / date		Name / name	
		08.06.11		T. Fabry	



Fabry - 08.06.2011 14:08:37



13	1	Ausleger	Typ AM15/...AM30/...	SI/verzinkt oder rostfrei
12	1	Flachrundschr., kompl.	Typ FRS B 6x12	SI/verzinkt oder rostfrei
11	1	Flachrundschr., kompl.	Typ FRS B 6x15	SI/verzinkt oder rostfrei
9	1	Gewindestange	Typ 2078/M10	SI/verzinkt oder rostfrei
8	1	SKT.-Schraube	Typ SKS10x40	SI/verzinkt oder rostfrei
7	1	Kabelrinne	Typ SKS6	SI/verzinkt oder rostfrei
6	4	Unterlegscheibe	Typ 966/10, DIN 125-10	SI/verzinkt oder rostfrei
5	6	SKT.-Mutter	Typ 934-M10, ISO 4032-M10	SI/verzinkt oder rostfrei
4	1	Gewindestange	Typ 2078/M10	SI/verzinkt oder rostfrei
3	2	Anschlußbauteil schräg	Typ ABS	SI/verzinkt oder rostfrei
2	1	Anschlußbauteil f. Rinnen	Typ ABR	SI/verzinkt oder rostfrei
1	1	Ausleger	Typ MA12/...	SI/verzinkt oder rostfrei
Pos.	Stück	Benennung	Zeichnung-Nr. / Normteile	Abmessung/Marktstoff/Bezeichnung

Freigabe für / release		Zus. Abw. / tolerance		Markenstoff / brand	
Oberfläche / surface		Dauer / date		Halterlabor Nr. 15	
		E-Mail / 05.05.11		Gewicht / weight	
		C. Größe		Benennung / description	
		05.05.11		1 Kabelrinne SKS6...	
		04.04.11		Wandmontage, Abh. schräg	
		T. Fabry		Ausleger mit ABR	
		510140-01		Version / version	
				b A3	
				05 200 - 039039E	
				Werkst./M.-Nr./material no.	
				05200-039039E-10	
				Blatt / page	
				10 / 10	
				Z1	
Inl. Änderung / modification				T. Fabry 08.06.11	

The translation and duplication of this document, its use and the communication of its content are prohibited unless expressly permitted. Compliance is liable to compensation claims. All rights reserved in case a patent is granted or a patent is registered.

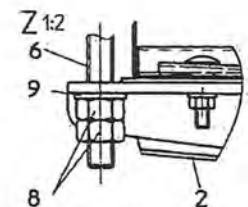
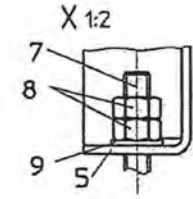
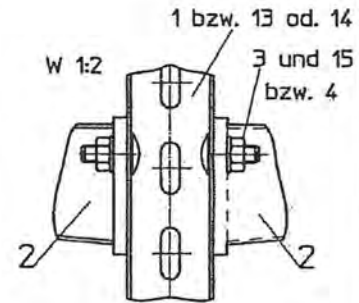
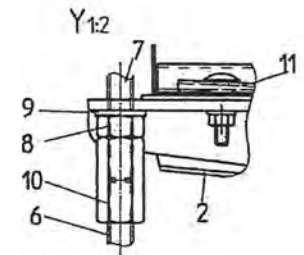
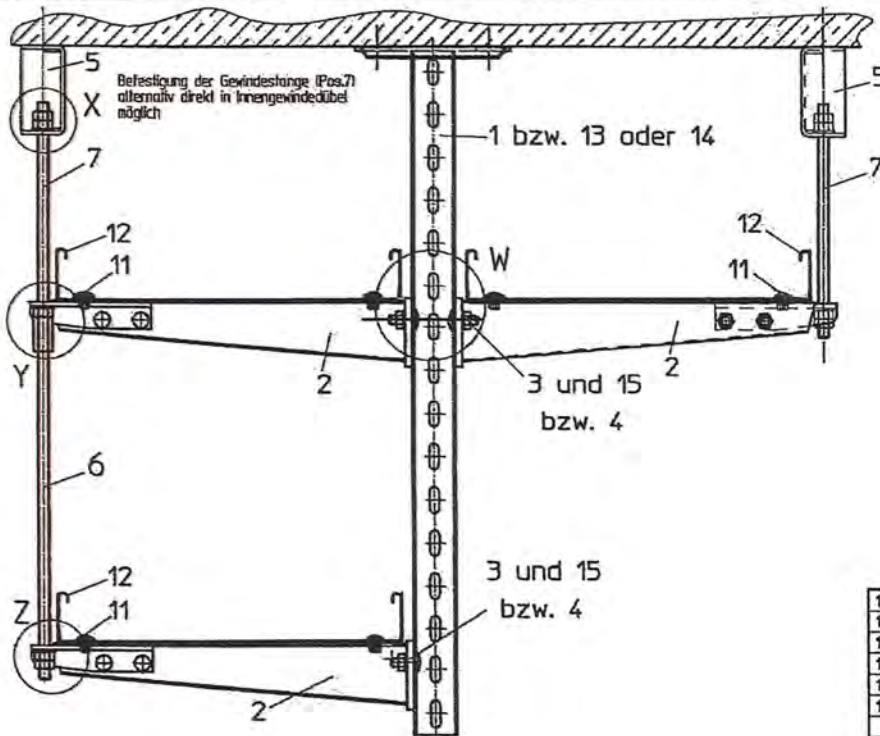
"Weitergabe sowie Vervielfältigung dieser Urkopie, Vervielfältigung und Mitteilung ihres Inhalts nicht gestattet, soweit nicht ausdrücklich zugestanden. Zuwiderhandlungen verpflichten zu Schadenersatz. Alle Rechte für den Fall der Patentierung oder Gebrauchsmuster-Ertragung vorbehalten."



Fabry - 05.01.2012 14:49:13

The translation and duplication of this document, its use and the reproduction of its content are prohibited unless expressly permitted by the licensee. In case of a patent (or a utility patent) is registered, all rights reserved in case a patent is granted or a utility patent is registered.

Wiederholungsversuche sind erforderlich, wenn die Herstellung und die Verwendung des Prüfgegenstandes nicht durch die Angaben in diesem Dokument hinreichend eindeutig beschrieben sind. Die Rechte für den Fall der Patentierung oder Gebrauchsmuster-Eintragung vorbehalten.



Hängestiel	Pos.3	Pos.4	Pos.15
USJKL_Pos.9	ert.	---	ert.
USJKL_Pos.15	ert.	---	ert.
USJKL_Pos.14	---	ert.	---

Lagernzahl	Gewindestange		Skf.-Mutter	Überlegscheibe		Verbindungsstück
	Pos.6	Pos.7		Pos.9	Pos.10	
1	M10	M10	M10	zu M10	M10 x 40	
2	M12	M12	M12	zu M12	M12 x 40	

- 1 pro Lage
- * Stückzahl ist abhängig von der Anzahl und Position der Lagen

*1 Ausleger kompl. mit Anschlußwinkel und Flachrandschrauben M10x25

Gewindestangenlänge (Pos.7)
 - mit Brandschutzbügel (Pos.5) L=Ho-25mm
 - Montage direkt in Innengewindedübel L=Ho+40mm+Einschraubtiefe in Dübel

Pos.	Stück	Benennung	Zeichnung-Nr. / Normteile	Abmessung/Werkstoff/Bemerkung
15	11	Größflächenscheibe	Typ DIN440/11	St/verzinkt oder rostfrei
14	1	Hängestiel	Typ US7K/...	St/verzinkt oder rostfrei
13	1	Hängestiel	Typ US 5 K/...	St/verzinkt oder rostfrei
12	1	Kabelrinne	Typ SKS6...	St/verzinkt oder rostfrei
11	2	Flachrandschr. kompl.	Typ FRS B 6x12	St/verzinkt oder rostfrei
10	*	Verbindungsuffe	Typ 12005/M10x40	St/verzinkt oder rostfrei
9	*	Unterlegscheibe	Typ 966/10	St/verzinkt oder rostfrei
8	*	Skf.-Mutter	Typ 934-M10	St/verzinkt oder rostfrei
7	*	Gewindestange	Typ 2078/M10 L=s-Anmerk.	St/verzinkt oder rostfrei
6	*	Gewindestange	Typ 2078/M10	St/verzinkt oder rostfrei
5	1	Brandschutzbügel	Typ BSB	St/verzinkt oder rostfrei
4	1	Flachrandschraube	Typ FRS 12x25	St/verzinkt oder rostfrei
3	1	Flachrandschraube	Typ FRS 10x25	St/verzinkt oder rostfrei
2	1	Wand- und Stileausleger	Typ AW 30F/...	St/verzinkt oder rostfrei
1	1	Hängestiel	Typ US 3 K/...	St/verzinkt oder rostfrei

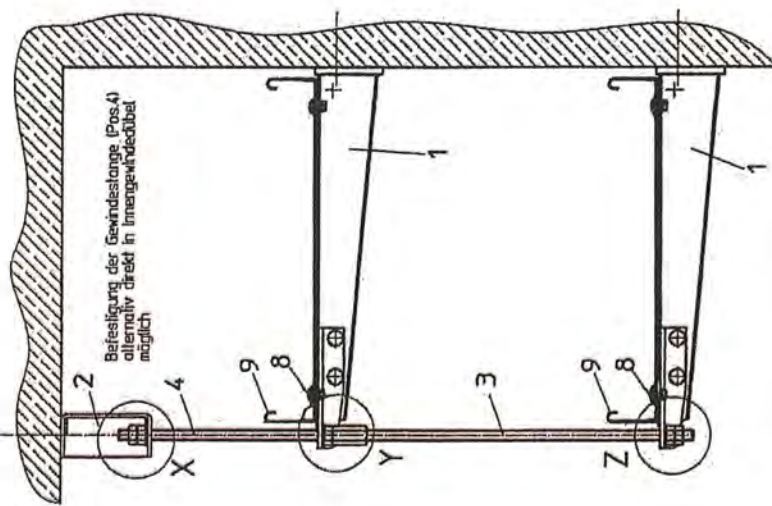
Freigabe für / released		Zul. Abw. tolerance		Werkstoff / material	
Oberfläche / surface		Datum / date		Gewicht / weight	
		Name / name		Halter / scale	
		Druck / create		Benennung / description	
		Revis / edit		1 Kabelrinne SKS6...	
		Date / date		Zulassung / approval	
		SY93-05-02/30-01-02		Deckenmontage	
		T. Fabry		U-Stiel, AW30F Ausleger	
		PE PF		Vermerk / remark	
		05 200 - 048359 E		b A3	
		Werkz/Nr.-Nr / tool/nr.-no		von / off	
		05200-048359		1	



T. Fabry 05.01.12

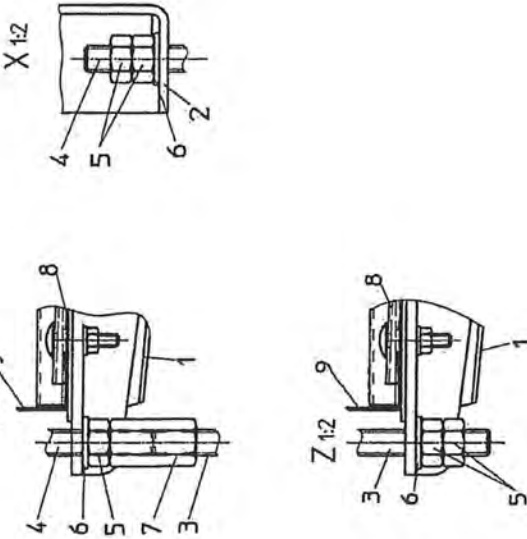


Fabry: 05.01.2012 14:49:57



1 pro Lage
* Stückzahl ist abhängig von der Anzahl der Lagen

*1 Ausleger kompl. mit Anschlußwinkel und Flachschrauben M10x25



9	11	Kabelrinne	Typ SKS6...	SI/verzinkt oder rosifrei
8	21	Flachrundschr.kompl.	Typ FRS B 6x12	SI/verzinkt oder rosifrei
7	*	Verbindungsmaße	Typ 12005/H...x40	SI/verzinkt oder rosifrei
6	*	Unterlegscheibe	Typ 9667...	SI/verzinkt oder rosifrei
5	*	SKL-Hülse	Typ 934-H...	SI/verzinkt oder rosifrei
4	*	Gewindestange	Typ 2078/H... L-s. Anmerk.	SI/verzinkt oder rosifrei
3	*	Gewindestange	Typ 2078/H...	SI/verzinkt oder rosifrei
2	1	Brandschutzbügel	Typ BSB	SI/verzinkt oder rosifrei
1	11	Wand-u. Stilleauslager	Typ AW 30F/...	SI/verzinkt oder rosifrei
Pos.	Stück	Benennung	Zeichnung-Nr. / Normteile	Abmessung/Werkstoff/Bemerkung

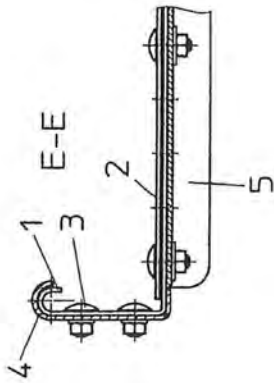
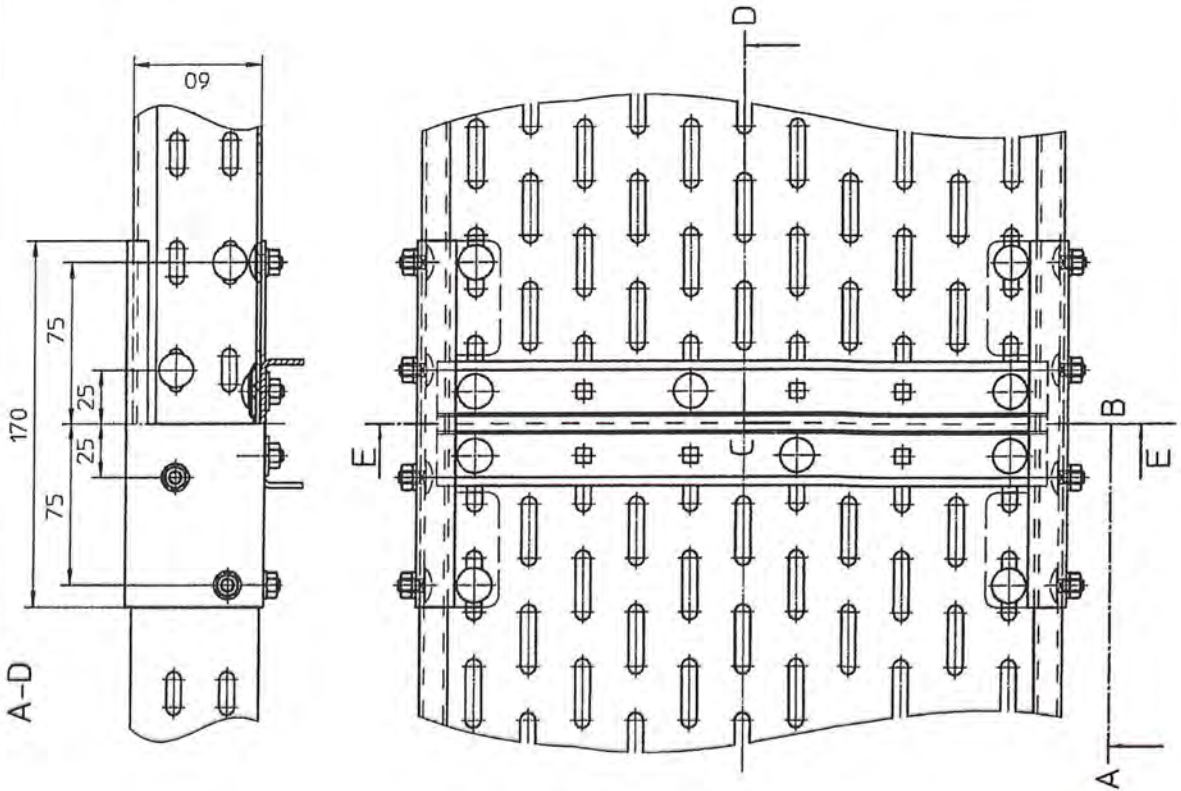
Lagenanzahl	Gewindestange	SKL-Hülse	Unterlegscheibe	Verbindungsmaße
1	Pos.3 M10 M12	Pos.4 M10 M12	Pos.5 zu M10 zu M12	Pos.7 M10 x 40 M12 x 40

Gewindestangenlänge (Pos.4)
-Ausführung mit Brandschutzbügel (Pos.2) L-Ho-25mm
-Montage der Gewindestange direkt in Innengewindebohrung
L-Ho-40mm-Einschraubtiefe in Döbel



T. Fabry 05.01.12

Fabry - 02_08.2012 10:56:14



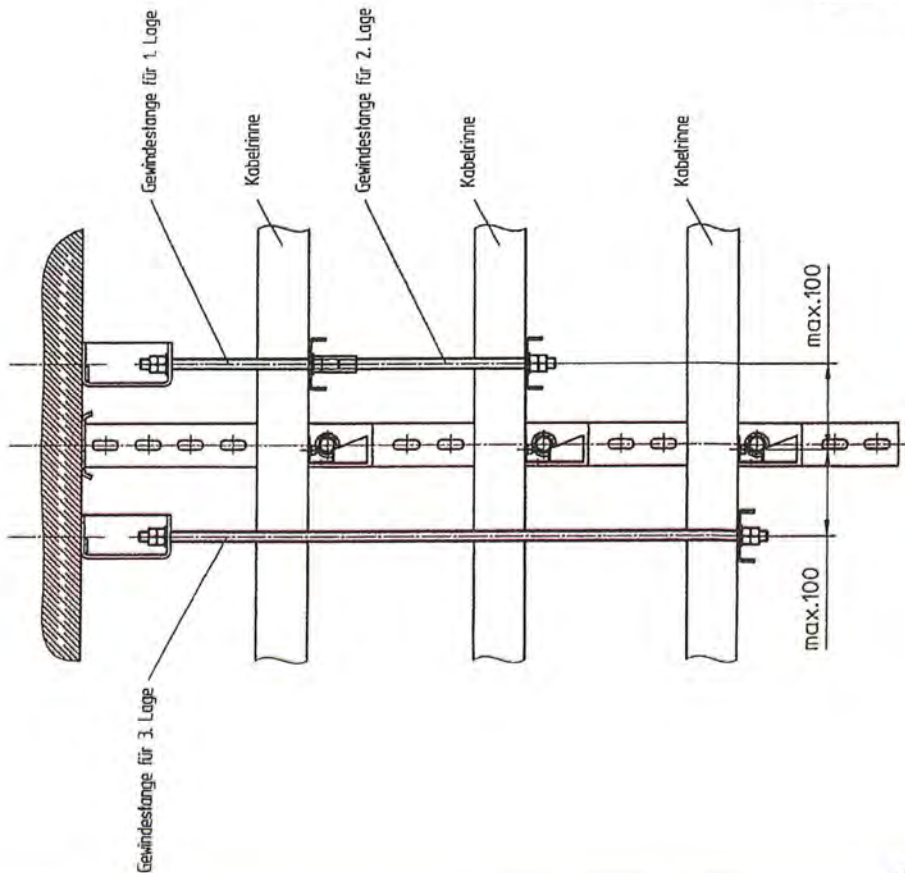
5	1	Stoßstellenversärfkung	Typ 30320/SV	SI/verzinkt oder rostfrei
4	2	Verbinder	Typ AVR 60	SI/verzinkt oder rostfrei
3	12	Flachrundschrb., kompl.	Typ FR56x12/H6x12	SI/verzinkt oder rostfrei
2	1	Stoßstielenteiste kompl.	Typ SSL/E90	SI/verzinkt oder rostfrei
1	2	Kabelrinne	Typ SKS6...	SI/verzinkt oder rostfrei
Pos.	Stück	Benennung	Zeichnung-Nr. / Normiele	Abmessung/Markstoff/Bemerkung
Freigabe für / release				
Oberfläche/surface				
Zul. Abw./tolerance:				
	Dauer / date	Name / name	Merkmal/feature	
	04.10.00	Backmann	Gewicht / weight	
	Zul/2	C. Grone	Benennung/description	
	02.08.02	T. Fabry	Stoßstellenverbindung für Kabelrinne SKS6...	
			Zul/2	
			Haltbarkeitszeit: 52	
			Funktionserhalt. nach DIN 4102 Teil 12	
			PE PF Zeichng.-Nr./ drawing-no. Version / version	
			05 200 - SV010-06	
			Markzahl-Nr./ mark-no. 05200-SV010-06	
			A3	
			1	
			1	
			02.08.02	
			T. Fabry	

The transmission and application of this document, its use and the communication of its content are prohibited unless expressly permitted. No compliance is liable to compensation. All rights reserved in case a patent is granted or a patent is registered.

Methoden sowie Verfahren zur Herstellung dieser Unterlagen, Verwertung und Mitteilung ihres Inhaltes nicht gestattet, soweit nicht ausdrücklich zugestanden. Zuwiderhandlungen verpflichten zu Schadenersatz. Alle Rechte für den Fall der Patentierung oder Gebrauchsmuster-Eintragung vorbehalten.



Fabry - 02.08.2012 10:56:25



Freigabe für release		Zu. Abw./tolerance		Wertebereich / range		Haltbarkeit / shelf life	
Oberfläche / surface		Name / name		Bezeichnung / description			
		Bezeichnung / description		Material / material			
		Date / date		Bezeichnung / description			
		09/07/21		Gewindestangenanordnung mit max. 3. schweren Kabeltrinnen			
		09/07/21		zulässig			
		09/07/21		Funktionsbehalt. nach DIN 4102 Teil 2			
		09/07/21		PE PF Zeichn.-Nr. / drawing no. Version / version			
		09/07/21		05_200 - SY010-07		0 A3	
		09/07/21		Vertrag/Nr. / contract no. 05200-SY010-07		Blatt / sheet 1	
		09/07/21		Vertrag/Nr. / contract no. 05200-SY010-07		Vorb. / prep. 1	
		09/07/21		Vertrag/Nr. / contract no. 05200-SY010-07		C. Größe 280x42	
Incl. Änderung / modification		Datum / date		Beschreibung / description		Vertrag / contract	

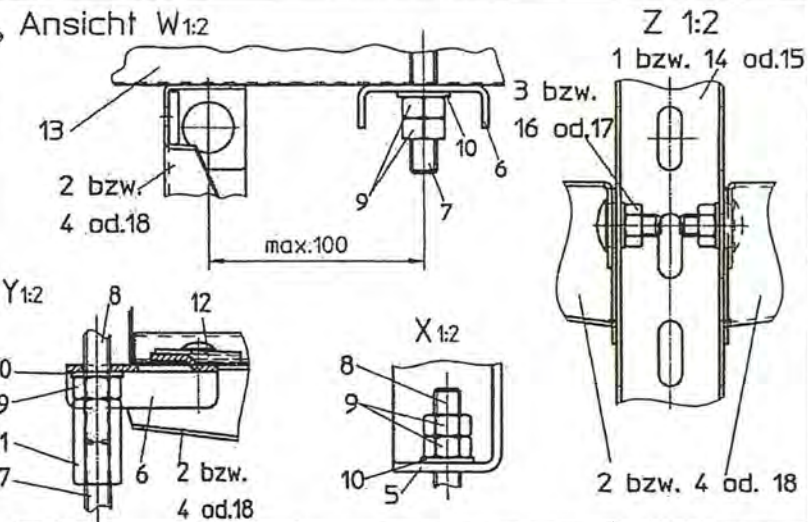
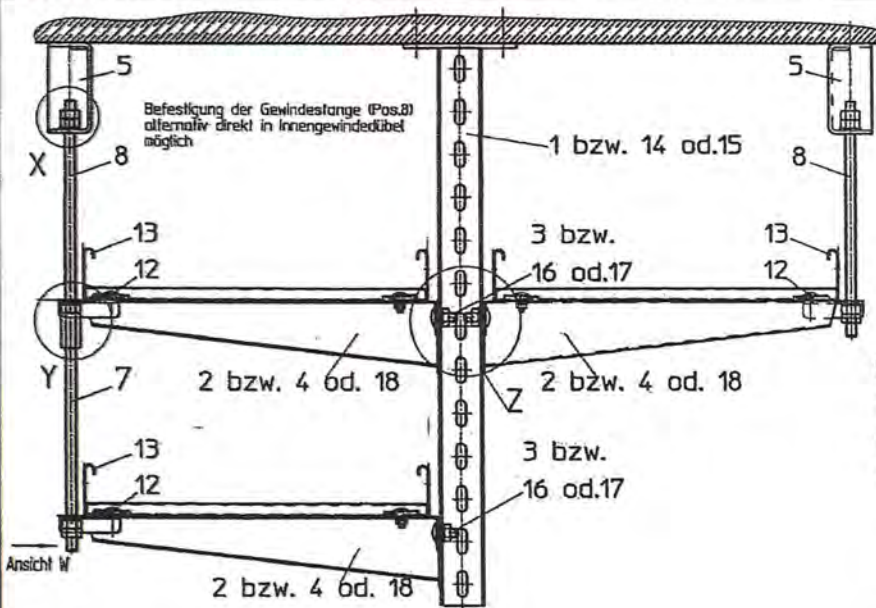
"The transmission and duplication of this document, its use and the communication of its content are prohibited unless expressly permitted/compliance is liable to compensation claims. All rights reserved in case a patent is granted or a petty patent is registered."

"Alle Rechte für den Fall der Folgebefreiung oder Gebrauchsmuster-Eintragung vorbehalten."

"Verleihe das Prüferzeugnis nicht weiter, Verwertung und Mitteilung ihres Inhalts nicht gestattet, soweit nicht ausdrücklich von den Zuständigen Genehmigungen verpflichten zu Schadensersatz."



The invention and duplication of this document, its use and the communication of its content are prohibited unless expressly permitted. Non-compliance is liable to compensation claims. All rights reserved in case a patent is granted or a patent is registered.



Wichtigste sowie Verwirklichung dieser Unterlage, Verfertigung und Montage dieses Produktes sind ausschließlich den in der Zeichnung angegebenen Firmen zuzuschreiben. Nachdruck, Vervielfältigung oder Verbreitung, auch auszugsweise, ist ohne schriftliche Genehmigung der OBO Beyerhann AG. Alle Rechte vorbehalten. In case of a patent is granted or a patent is registered.

Ausleger	Hängeblech USSK/Pos.9 und USSK/Pos.10		Hängeblech USSK/Pos.15		
	Pos.7	Pos.17	Pos.3	Pos.16	Pos.17
MWA15/1(Pos.4)	erf.	—	erf.	—	erf.
AW 12/1(Pos.2)	erf.	—	erf.	—	erf.
AW 30/1(Pos.18)	erf.	erf.	—	erf.	—

Stückzahl ist abhängig von der Anzahl und Position der Lagen

1 pro Lage

2 für 1- und 2-Lage Verlegung, für die 3. Lage 1 Stück zusätzlich

Lagenanzahl pro Seite	Gewindestange		Skt.-Mutter	Unterlegscheibe	Verbindungsstück
	Pos.7	Pos.8	Pos.9	Pos.10	Pos.11
1	M10	M10	M10	zu M10	M10 x 40
2	M12	M12	M12	zu M12	M12 x 40
3	M12	M12	M12	zu M12	M12 x 40

Gewindestangenlänge (Pos.8)
 -Ausführung mit Brandschutzbügel (Pos.5) L-Ha-25mm
 -Montage der Gewindestange direkt in Innengewindedübel L-Ha-40mm+Einschraubtiefe im Dübel

Pos.	Stück	Benennung	Zeichnung-Nr. / Normteile	Abmessung/Werkstoff/Bemerkung
18	1	Wand- und Stielausleger	Typ AW30/...	St/verzinkt oder rostfrei
17	1	Großflächenscheibe	Typ DIN 440/11	St/verzinkt oder rostfrei
16	1	Flachrundschraube	Typ FRS 12 x 25	St/verzinkt oder rostfrei
15	1	Hängeblech	Typ USSK/...	St/verzinkt oder rostfrei
14	1	Hängeblech	Typ USSK/...	St/verzinkt oder rostfrei
13	1	Kabelleiter	Typ LG6...VS/F	St/verzinkt oder rostfrei
12	2	Klemmstück kompl.	Typ LKS40	St/verzinkt oder rostfrei
11	2	Verbindungsstift	Typ 12005/M...x40	St/verzinkt oder rostfrei
10	2	Unterlegscheibe	Typ 966/... DIN 125-...	St/verzinkt oder rostfrei
9	2	Skt.-Mutter	Typ 934-M...ISO 4032-M...	St/verzinkt oder rostfrei
8	2	Gewindestange	Typ 2078/M...L-s, Anmerkung	St/verzinkt oder rostfrei
7	2	Gewindestange	Typ 2078/M...	St/verzinkt oder rostfrei
6	1	Anschlußbauteil	Typ ABL	St/verzinkt oder rostfrei
5	2	Brandschutzbügel	Typ BSB	St/verzinkt oder rostfrei
4	1	Wand- und Stielausleger	Typ AW15	St/verzinkt oder rostfrei
3	1	Flachrundschraube	Typ FRS 10x25	St/verzinkt oder rostfrei
2	1	Wand- und Stielausleger	Typ MWA 12/...	St/verzinkt oder rostfrei
1	1	Hängeblech	Typ US 3 K/...	St/verzinkt oder rostfrei

Freigebe für / release		Zul. Abw. / tolerance		Werkstoff / material	
Oberfläche / surface		Datum / date		Gewicht / weight	
		Herr / name		Material / scale	
		C. Große		Benennung / description	
		C. Große		Kabelleiter LG6...VS/F	
		T. Fabry		Deckenmontage	
		SY20-05-03/20-01-05		U-Stielausleger mit ABR	
		OBO		PE PF Zeichnung-Nr. / drawing-no.	
		BETTERMANN		05 200 - 048219 E	
				Verzinkt / galvanized	
				b	
				A3	
				Blatt / sheet	
				von / of	
				1	
				T. Fabry	
				05.01.12	



Y 1:2

X 1:2

A-B 1:2

Ansicht W 1:2

1 bzw. 11 od.12

max. 100

12	1	1	Wand- und Stieleusleger	Typ AM30/...	Si/verzinkt oder rostfrei
11	1	1	Wand- und Stieleusleger	Typ AM15/...	Si/verzinkt oder rostfrei
10	1	1	Kabelleiter	Typ LG6...VS/F	Si/verzinkt oder rostfrei
9	2	1	Klemmsüß kompl.	Typ LKS 40	Si/verzinkt oder rostfrei
8	4	4	Verbindungsmuffe	Typ 12005/M...x40	Si/verzinkt oder rostfrei
7	4	4	Unterlegscheibe	Typ 966/...	Si/verzinkt oder rostfrei
6	4	4	SKL-Hülse	Typ 934-M...	Si/verzinkt oder rostfrei
5	4	4	Gewindestange	Typ 2078/M...L-s, Anmerk.	Si/verzinkt oder rostfrei
4	1	1	Anschlußbauteil	Typ ABL	Si/verzinkt oder rostfrei
3	1	1	Brandschutzbügel	Typ BSB	Si/verzinkt oder rostfrei
2	1	1	Wand- und Stieleusleger	Typ MMA12/...	Si/verzinkt oder rostfrei
1	1	1	Wand- und Stieleusleger	Typ MMA12/...	Si/verzinkt oder rostfrei
Pos.	Stück, Benennung				Abmessung/Markstoff/Bemerkung
Fragebo. (ev. Zifferbo.)					
ZuL. Abw./abw./... Datum / date Name / name C. Genre C. Genre C. Genre T. Fabry SWB-043 OBO BETTMANN					

1 pro Lage

* Stückzahl ist abhängig von der Anzahl der Lagen

2 für 1- und 2-Lage Verteilung, für die 3. Lage 1 Stück, zusätzlich

Gewindestanglänge (Pos.5) - Ausführung mit Brandschutzbügel (Pos.2) L-Ho-25mm - Montage der Gewindestange direkt in Innengeindeckel L-Ho-40mm-Einschraubtiefe in Dübel

Lagenanzahl	Gewindestange	SKL-Hülse	Unterlegscheibe	Verbindungsstück
1	M10	M10	zu M10	M10 x 40
2	M12	M12	zu M12	M12 x 40
3	M12	M12	zu M12	M12 x 40

Ansicht W

Befestigung der Gewindestange (Pos.5) alternativ direkt in Innengeindeckel möglich

Ansicht X

Ansicht Y

Fabry - 05.01.2012 14:49:47

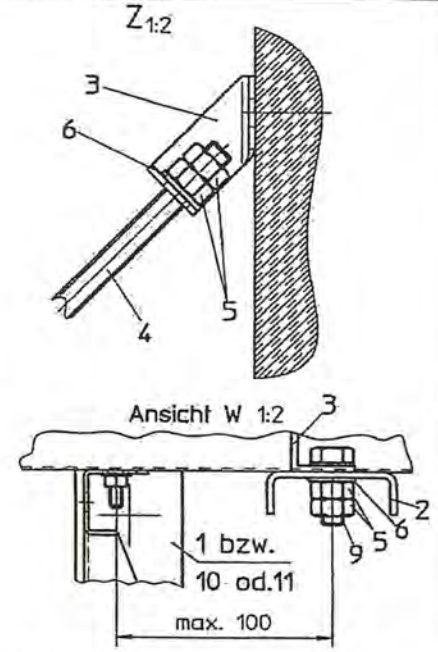
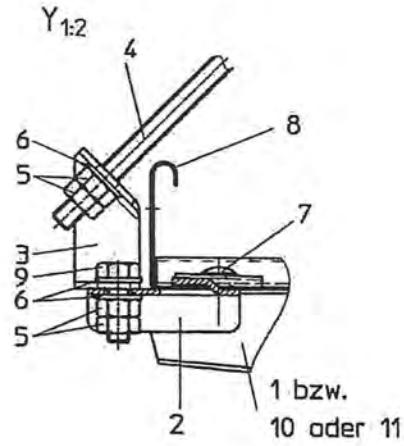
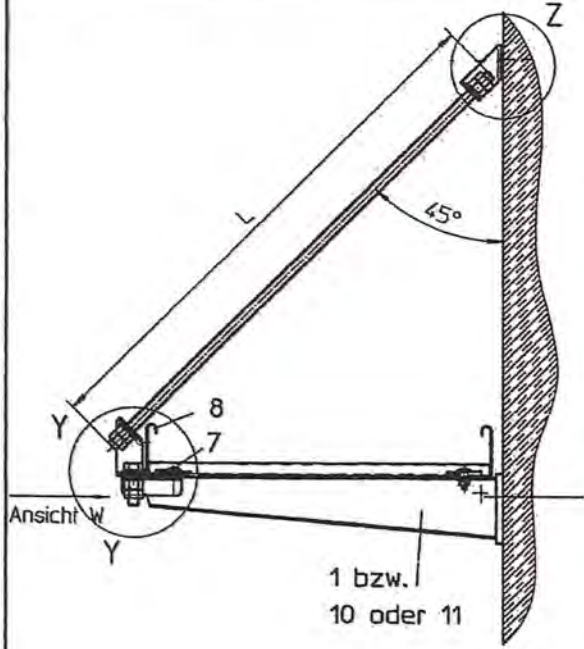
The transmission and duplication of this document, its use and the communication of its content are prohibited unless expressly permitted. Permission is liable to compensation. All rights reserved in case a patent is granted or a patent is pending.

Alle Rechte für den Fall der Registrierung oder Gebrauchsmuster-Eintragung vorbehalten. Die Weitergabe oder Vervielfältigung dieses Unterlagen, Verwertung und Mitteilung ihres Inhaltes ist ohne schriftliche Genehmigung der Prüfstelle untersagt. Die Weitergabe oder Vervielfältigung dieses Unterlagen, Verwertung und Mitteilung ihres Inhaltes ist ohne schriftliche Genehmigung der Prüfstelle untersagt.



"The translation and duplication of this document, its use and the communication of its content) are prohibited unless expressly permitted/consentance is liable to compensation claims. All rights reserved in case a patent is granted or a patent is registered."

"Wiedergabe ohne Genehmigung dieser Untertage, Verwertung und Mitteilung ihres Inhaltes nicht gestattet, soweit nicht ausdrücklich zugelassen. Zweckverwendungen verpflichten zu Schadenersatz. Alle Rechte für das Bild der Patentschriftung oder Gebrauchsmuster-Erzeugung vorbehalten."



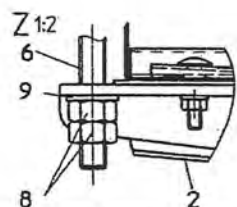
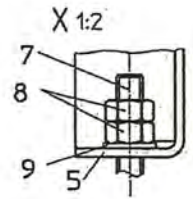
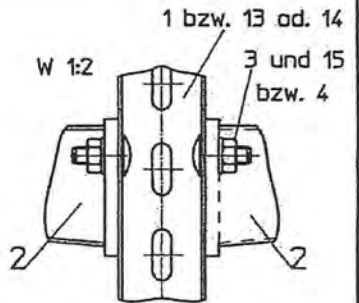
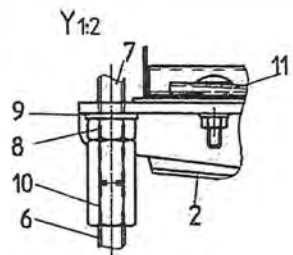
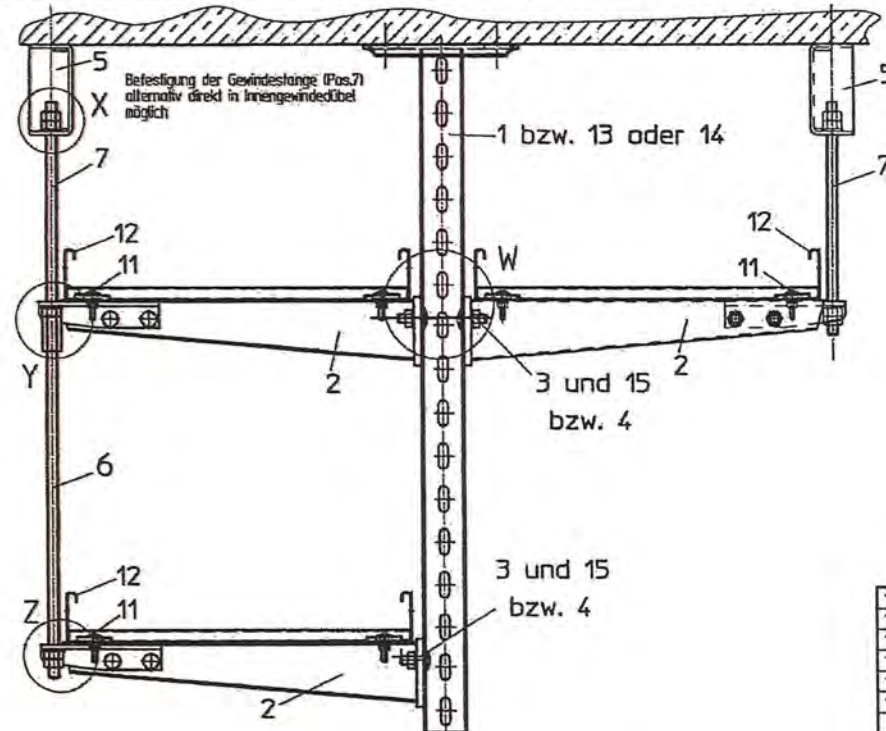
11	1	Wand-und Stieleusleger	Typ AW30/...	St/verzinkt oder rostfrei
10	1	Wand-und Stieleusleger	Typ AW15/...	St/verzinkt oder rostfrei
9	1	Skt.-Schraube	Typ SKS M10x40	St/verzinkt oder rostfrei
8	1	Kabelleiter	Typ LG6...VS/F	St/verzinkt oder rostfrei
7	2	Klemmstück kompl.	Typ LKS 40	St/verzinkt oder rostfrei
6	4	Unterlegscheibe	Typ 966/10	St/verzinkt oder rostfrei
5	6	Skt.-Mutter	Typ 934-M10	St/verzinkt oder rostfrei
4	1	Gewindestange	Typ 2078/M10	St/verzinkt oder rostfrei
3	2	Anschlußbauteil schräg	Typ ABS	St/verzinkt oder rostfrei
2	1	Anschlußbauteil	Typ ABL	St/verzinkt oder rostfrei
1	1	Wand-und Stieleusleger	Typ MWA 12/...	St/verzinkt oder rostfrei
Pos. Stck		Benennung	Zeichnung-Nr. / Normteile	Abmessung/Werkstoff/Bemerkung

Freigabe für released		Zuk. Abw./tolerance:		Werkstoff/material:	
Oberfläche/surface		Datum / date		Gewicht / weight	
		Name / name		Katalog/locat	
		E. Goene		Benennung/description	
		E. Goene		Kabelleiter LG6...VS/F	
		E. Fabry		Wandmontage, Abh. schräg	
		SY03-04-01		Ausleger mit ABR	
		OBO BETTERMANN		PE PF Zeichnung-Nr. / drawing-no.	
				05 200 - 048460 E	
				Werkst./M.-Nr. / material-no.	
				05200-048460	
Änderung / modification		Verklein. / decrease		Formal / formal	
		0		A3	
				Blatt / sheet	
				von / of	
				1	



The transmission and duplication of this document, its use and the communication of its content are prohibited unless expressly permitted. Compliance is liable to compensation claims. All rights reserved in case a patent is granted or a patent is registered.

Verfertigung sowie Vervielfältigung dieser Unterlagen, Verwertung und Mitteilung ihres Inhalts sind genehmigungspflichtig. Die Weitergabe dieser Unterlagen ist ohne schriftliche Genehmigung des Herstellers untersagt. Alle Rechte, die dem Erfinder, Patentinhaber oder Gebrauchsmuster-Erfinder vorbehalten sind, bleiben vorbehalten.



Hängestiel	Pos.3	Pos.4	Pos.5
US3K...Pos.0	erf.	—	erf.
US3K...Pos.13	—	erf.	erf.
IS7K...Pos.14	—	erf.	—

Lageranzahl	Gewindestange		Skf.-Mutter	Unterlegscheibe		Verbindungsflansch	
	Pos.6	Pos.7		Pos.8	Pos.9	Pos.10	
1	M10	M10	M10	zu M10	M10 x 40		
2	M12	M12	M12	zu M12	M12 x 40		

1 pro Lage
 * Stückzahl ist abhängig von der Anzahl und Position der Lagen

*1 Ausleger kompl. mit Anschlusswinkel und Flachrandschrauben M10x25

Gewindestangenlänge (Pos.7)
 - mit Brandschutzbügel (Pos.5) L=H+25mm
 - Montage direkt in Innengewindebohrer
 L=H+40mm+Einschraubtiefe in Dübel

Pos.	Stück	Benennung	Zeichnung-Nr. / Normseite	Abmessung/Werkstoff/Bemerkung
15	1	Großflächenscheibe	Typ DIN440/11	SI/verzinkt oder rostfrei
14	1	Hängestiel	Typ US7K/...	SI/verzinkt oder rostfrei
13	1	Hängestiel	Typ US 5 K/...	SI/verzinkt oder rostfrei
12	1	Kabelleiter	Typ LG6...VS/F	SI/verzinkt oder rostfrei
11	2	Klemmfleck kompl.	Typ LK5 40 F	SI/verzinkt oder rostfrei
10	*	Verbindungsflansch	Typ 12005/M10x40	SI/verzinkt oder rostfrei
9	*	Unterlegscheibe	Typ 966/10	SI/verzinkt oder rostfrei
8	*	Skf.-Mutter	Typ 934-M10	SI/verzinkt oder rostfrei
7	*	Gewindestange	Typ 2078/M10 L-s-Anmerk.	SI/verzinkt oder rostfrei
6	*	Gewindestange	Typ 2078/M10	SI/verzinkt oder rostfrei
5	1	Brandschutzbügel	Typ BSB	SI/verzinkt oder rostfrei
4	1	Flachrandschraube	Typ FRS 12x25	SI/verzinkt oder rostfrei
3	1	Flachrandschraube	Typ FRS 10x25	SI/verzinkt oder rostfrei
2	1	Wand- und Stielausleger	Typ AW 30F/...	SI/verzinkt oder rostfrei
1	1	Hängestiel	Typ US 3 K/...	SI/verzinkt oder rostfrei

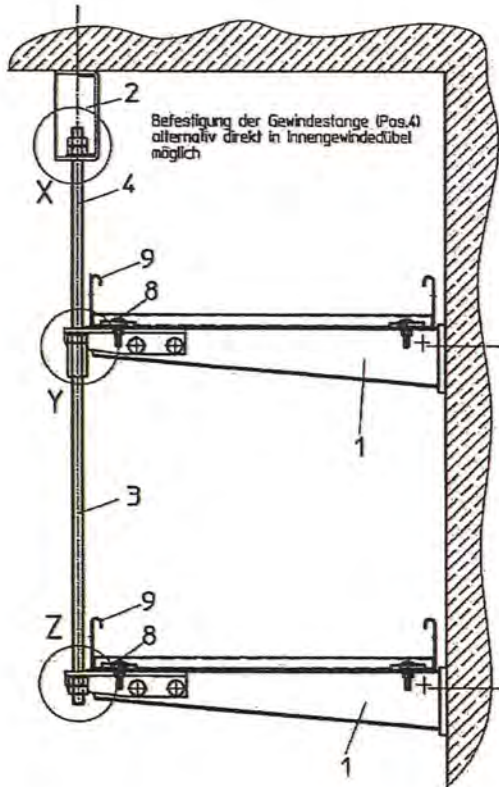
Freigabe für / released		Zut. Abw. / tolerance		Werkstoff / material	
Oberfläche / surface		Datum / date		Gewicht / weight	
		Name / name		Maßstab / scale	
		Erstellt / created		Benennung / description	
		Gezeichnet / drawn		Kabelleiter LG6...VS/F	
		Bearb. / processed		Deckenmontage	
		Prüft / checked		U-Stiel AW30F Ausleger	
		Fertig / finished		Version / version	
		05.01.12		T. Fabry	
		0520-06-02/30-01-02		05 200 - 048359 E	
		05200-048359		b A3	
		05200-048359		von / of	
				1	
Änderung / modification		Name / name		T. Fabry 05.01.12	



Fabry - 05.01.2012 14:49:57

"The translation and duplication of this document, its use and the communication of its content are prohibited unless expressly permitted by the applicant. In the event of any such violation, all rights reserved in case a patent is granted or a petty patent is registered."

"Alle Rechte für den Fall der Patentierung oder Gebrauchsmuster-Eintragung vorbehalten."
 "Alle Rechte für den Fall der Patentierung oder Gebrauchsmuster-Eintragung vorbehalten."
 "Alle Rechte für den Fall der Patentierung oder Gebrauchsmuster-Eintragung vorbehalten."



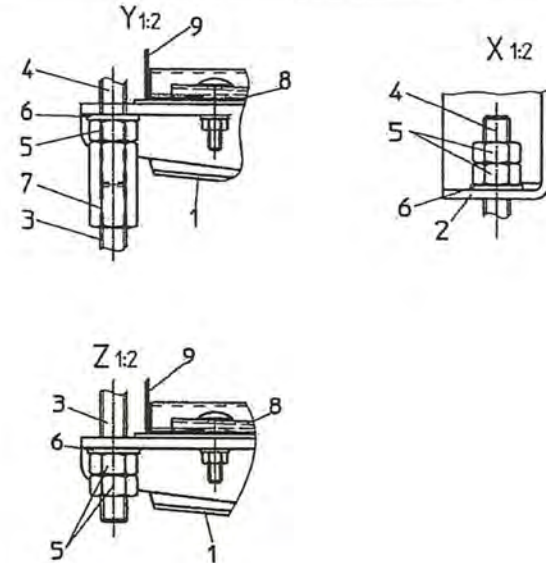
Befestigung der Gewindestange (Pos.4) alternativ direkt in Innengewindedübel möglich

1 pro Lage
 * Stückzahl ist abhängig von der Anzahl der Lagen

*1 Ausleger kompl. mit Anschlusswinkel und Flachrandschrauben M10x25

Lagenanzahl	Gewindestange		Skt.-Mutter	Unterlegscheibe	Verbindungs- muffe
	Pos.3	Pos.4			
1	M10	M10	M10	zu M10	M10 x 40
2	M12	M12	M12	zu M12	M12 x 40

Gewindestangenlänge (Pos.4)
 -Ausführung mit Brandschutzbügel (Pos.2) L-Ho-25mm
 -Montage der Gewindestange direkt in Innengewindedübel
 L-Ho+40mm-Einschraubtiefe in Dübel



Pos.	Stück	Benennung	Zeichnung-Nr. / Normteile	Abmessung/Werkstoff/Bemerkung
9	1 ¹	Kabelleiter	Typ LG6...VS/F	St/verzinkt oder rostfrei
8	2 ¹	Klemmstück kompl.	Typ LKS 40F	St/verzinkt oder rostfrei
7	*	Verbindungs- muffe	Typ 12005/M...x40	St/verzinkt oder rostfrei
6	*	Unterlegscheibe	Typ 966/...	St/verzinkt oder rostfrei
5	*	Skt.-Mutter	Typ 934-M...	St/verzinkt oder rostfrei
4	*	Gewindestange	Typ 2078/M... L-s.Anmerk.	St/verzinkt oder rostfrei
3	*	Gewindestange	Typ 2078/M...	St/verzinkt oder rostfrei
2	1	Brandschutzbügel	Typ BSB	St/verzinkt oder rostfrei
1	1 ¹	Wand-u. Stielausleger*1	Typ AW 30F/...	St/verzinkt oder rostfrei

Freigabe für / release		Zus. Abw./offenhalten:		Werkstoff / material:	
Oberfläche / surface		Datum / date		Gewicht / weight	
Datum / date: 05.01.12 Name / name: T. Fabry		Datum / date: 05.01.12 Name / name: T. Fabry		Maßstab / scale:	
Benennung / description: Kabelleiter LG6...VS/F Wandmontage, Abh. senkrecht AW30F-Ausleger		Zeichnung-Nr. / drawing-no.: 05 200 - 048459 E		Version / Formel / 0 A3	
Werkstoff / material: St/verzinkt oder rostfrei		Werkstoff / material: St/verzinkt oder rostfrei		Blatt / sheet / 1 of 1	

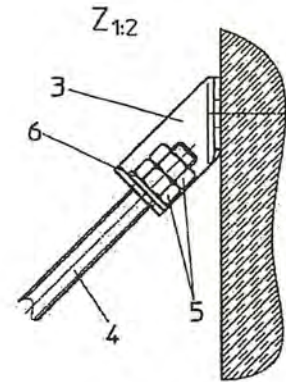
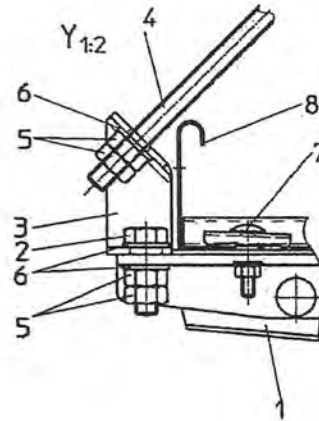
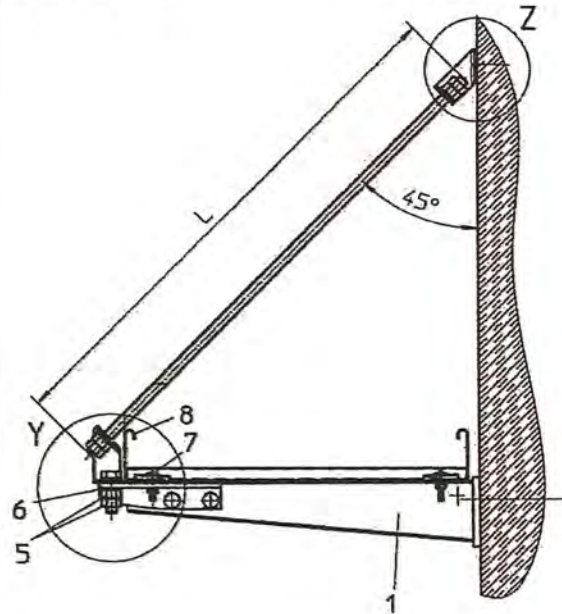


T. Fabry 05.01.12

Fabry - 05.01.2012 14:50:20

The translation and duplication of this document, its use and the communication of its content are prohibited unless expressly permitted/compliance is liable to compensation claims. All rights reserved in case a patent is granted or a petty patent is registered.

Weitergabe sowie Vervielfältigung dieser Unterlage, Verwertung und Mitteilung ihres Inhalts nicht gestattet, soweit nicht ausdrücklich zugestanden. Zuwiderhandlungen verpflichten zu Schadenersatz. Alle Rechte vorbehalten, insbesondere das Patentrecht.



*1 Ausleger kompl. mit Anschlusswinkel und Flachrundschrauben M10x25

Pos.	Stück	Benennung	Zeichnung-Nr. / Normteile	Abmessung/Werkstoff/Bemerkung
8	1	Kabelleiter	Typ LG6...VS/F	St/verzinkt oder rostfrei
7	2	Klemmsock kompl.	Typ LKS 40 F	St/verzinkt oder rostfrei
6	4	Unterlegscheibe	Typ 966/10	St/verzinkt oder rostfrei
5	6	Skf.-Mutter	Typ 934-M10	St/verzinkt oder rostfrei
4	1	Gewindestange	Typ 2078/M10	St/verzinkt oder rostfrei
3	2	Anschlußbauteil schräg	Typ ABS	St/verzinkt oder rostfrei
2	1	Skf.-Schraube	Typ SKS.M10x40	St/verzinkt oder rostfrei
1	1	Wand- und Stützausleger*1	Typ AW 30 F/.....	St/verzinkt oder rostfrei

Freigabe für release		Zul. Abw./tolerances		Werkstoff/material	
Oberfläche/surface		Datum / date		Gewicht / weight	
		Name / name		Haltstab/scale	
		Erstellt/created	19.11.11	Benennung/description	
		Bearb./edited	19.11.11	Kabelleiter LG6...VS/F	
		Gepr./checked	05.01.12	Wandmontage, Abh. schräg	
		Gepr. für Montage/checked for assembly	05.01.12	AW30F-Ausleger	
				PE PF	Version / revision
				05 200 - 048500 E	0
				Werkst./M.-Nr. / material-no.	Blatt / sheet
				05200-048500	1
					von / of
					1



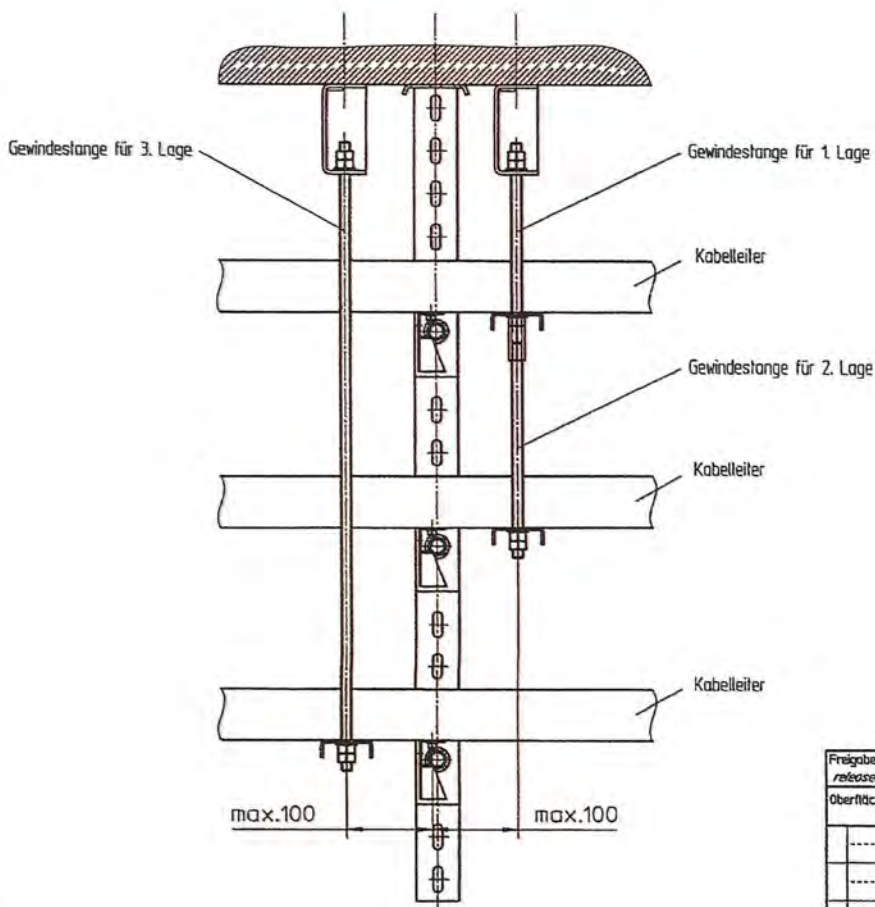
T. Fabry 05.01.12



Fabry - 02.08.2012 10:54:49

"The transmission and duplication of this document, its use and the communication of its content are prohibited unless expressly permitted. Non-compliance is liable to compensation claims. All rights reserved in case a patent is granted or a petty patent is registered."

"Weitergabe sowie Vervielfältigung dieser Unterlage, Verwertung und Mitteilung ihres Inhaltes nicht gestattet, soweit nicht ausdrücklich abgefragt. Zuwiderhandlungen verpflichten zu Schadenersatz. Alle Rechte für den Fall der Patenterteilung oder Gebrauchsmuster-Eintragung vorbehalten."

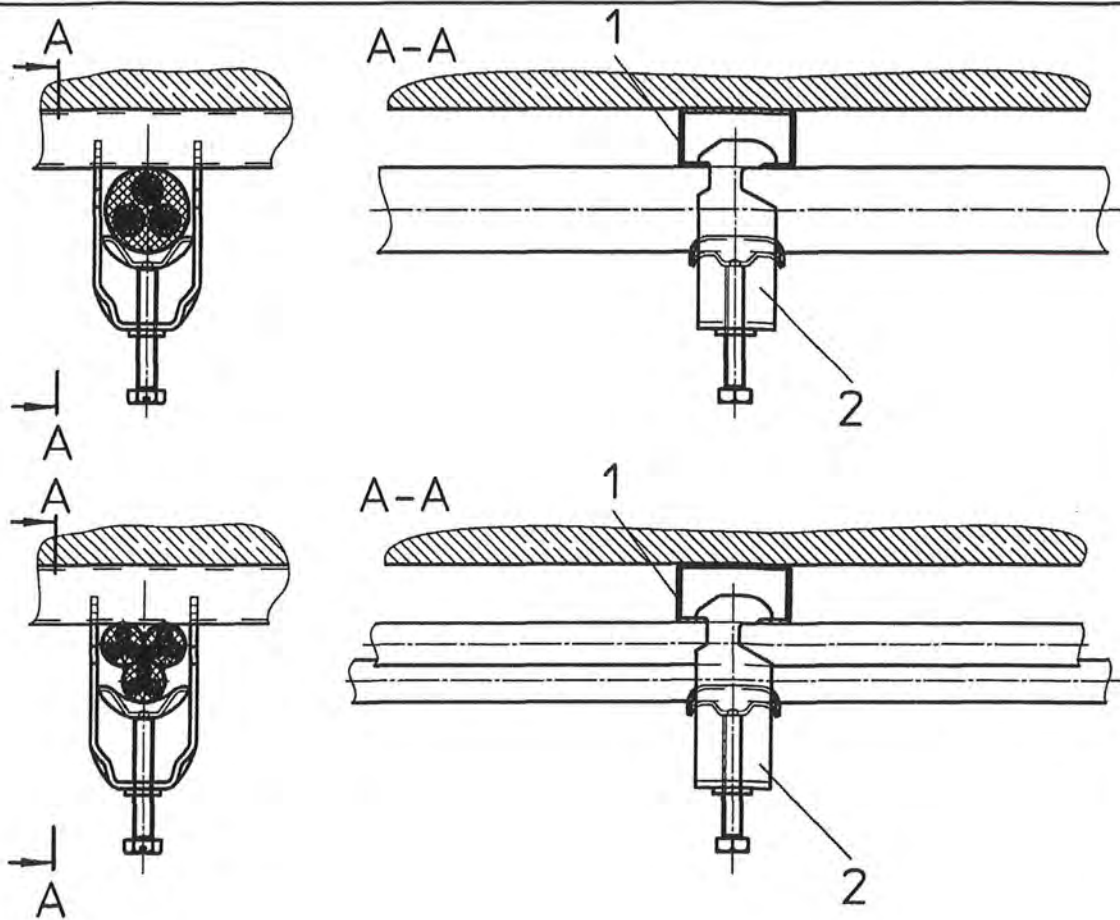


Frage für / release		Zul. Abw./tolerance:		Werkstoff/material:	
Oberfläche/surface				Maßstab/scale: 1:5	
		Datum / date	Name / name	Gewicht/weight:	
		05.07.01	Beckmann	Benennung/description:	
		23.07.02	C. Groene	Gewindestangenanordnung mit max. 3 Kabelleitern	
		02.08.12	T. Fabry	Zu/zr	
		Funktionserhalt nach DIN 4102 Teil 12			
a	"Hinzufügen" / "schweren" / Kabelleiter einfügen	zus	cg	PE PF Zeichn.-Nr. / drawing-no.	Version / Version
				05 200 - SV011-07	a A3
hd	Änderung / modification	Datum / date	Name / name	Werkz./Art.-Nr. / tool/art.-no.	Blatt / sheet
				05200-SV011-07	1 / 1
				T. Fabry 02.08.12	

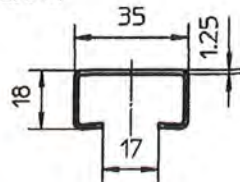


Fabry - 02.08.2012 10:57:39

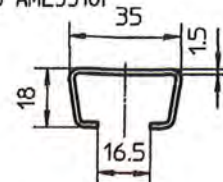
*The transmission and duplication of this document, its use and the communication of its content are prohibited unless expressly permitted. Non-compliance is liable to compensation claims. All rights reserved in case a patent is granted or a petty patent is registered.



Typ CML3518P



Typ AML3518P



Weitergabe sowie Vervielfältigung dieser Unterlagen, Verwertung und Mitteilung ihres Inhalts nicht gestattet, soweit nicht ausdrücklich zugestanden. Zuwiderhandlungen verpflichten zu Schadenersatz. Alle Rechte für den Fall der Patenterteilung oder Gebrauchsmuster-Eintragung vorbehalten.

2	1	Bügelschelle	Typ 2056/M	St/verzinkt oder rostfrei
1	1	Profilschiene	Typ CML3518P oder AML3518P	St/verzinkt oder rostfrei
Pos.	Stck.	Benennung	Zeichnung-Nr. / Normteile	Abmessung/Werkstoff/Bemerkung

Freigabe für/
release:

Oberfläche/surface		Zul. Abw./allowance:		Werkstoff/material:	
		Datum / date	Name / name	Gewicht/ weight:	Maßstab/scale: 1:2
		Erstellt/ creator	06.04.99	Beckmann	Benennung/description: Einzel- und Bündelverlegung Bügelschelle TYP 2056/M
		Bearb./ editor	28.06.12	C. Groene	
		Sept./ verified	02.08.12	T. Fabry	
		Ereicht Notwendigkeit/ reached through		Zul.: Funktionserhalt nach DIN 4102 Teil 12	
□ „Texte * Kabelbelegung“ ... entfernt		28.06.12	cgr	PE PF Zeichnung-Nr./ drawing-no.: 05 200 - SV005-05-01	
Ind. Änderung/ modification:		Datum / date	Name / name	Werkz./Art.-Nr./ tool/art.-no.: 05200-SV005-05-01	
				Version / sheet nr.: a A4	
				Blatt / von / sheet / of: 1 1	



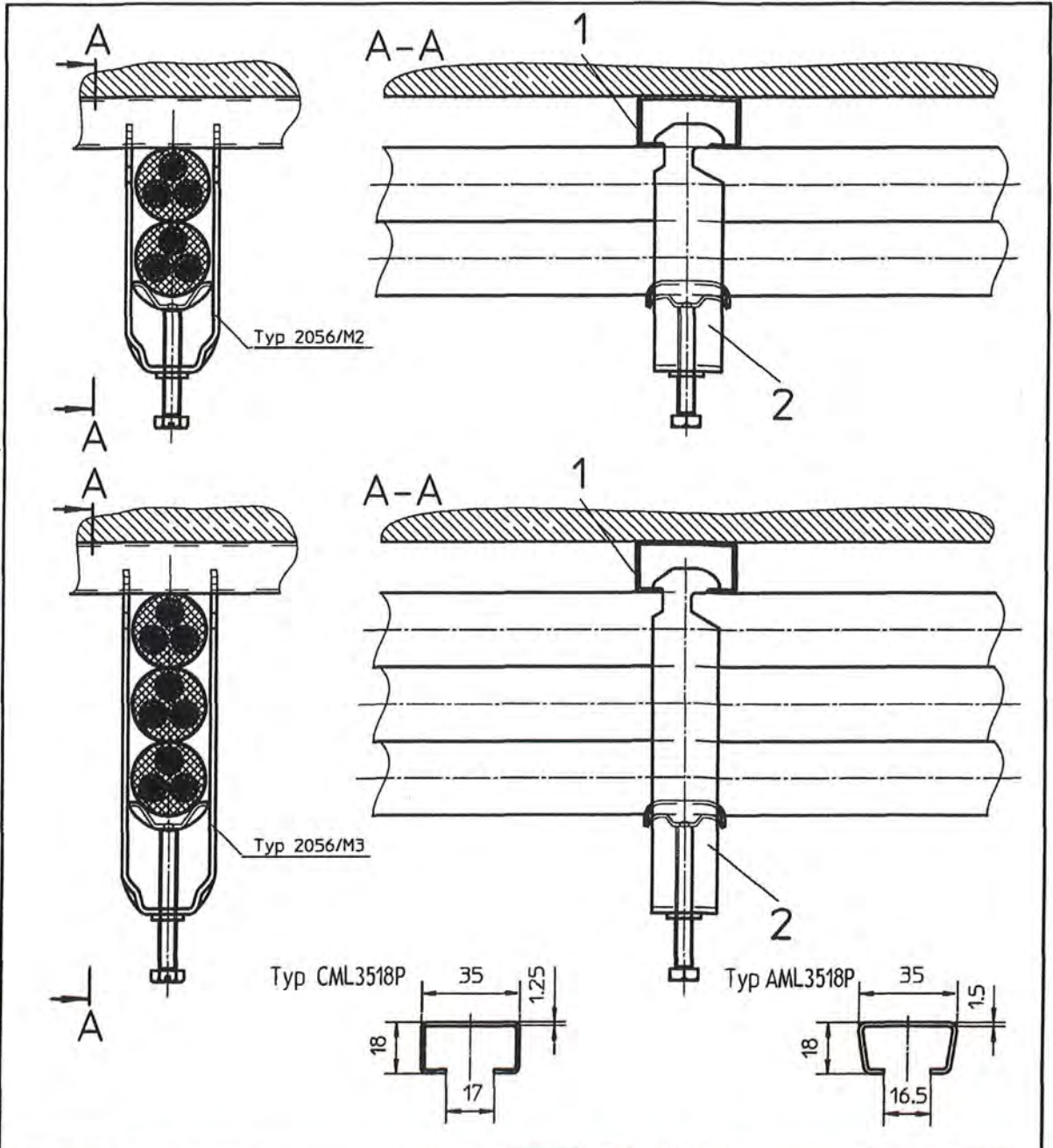
T. Fabry 02.08.12



Fabry - 02.08.2012 10:57:53

"The transmission and duplication of this document, its use and the communication of its content are prohibited unless expressly permitted. Noncompliance is liable to compensation claims. All rights reserved in case a patent is granted or a petty patent is registered."

"Weitergabe sowie Vervielfältigung dieser Unterlage, Verwertung und Mitteilung ihres Inhalts nicht gestattet, soweit nicht ausdrücklich zugestanden. Zuwiderhandlungen verpflichten zu Schadensersatz. Alle Rechte für den Fall der Patenterteilung oder Gebrauchsmuster-Eintragung vorbehalten."



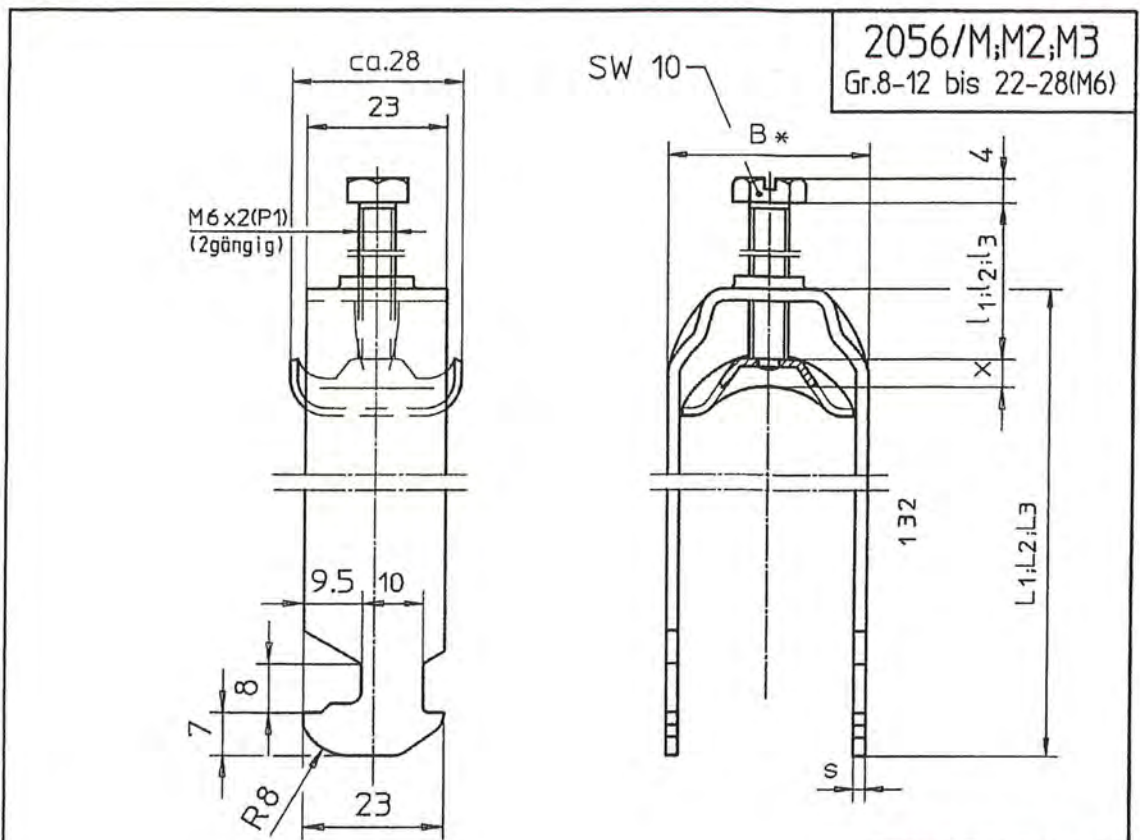
2	1	Bügelschelle	Typ 2056/M2 / Typ 2056/M3	Typ	St/verzinkt oder rostfrei
1	1	Profilschiene	Typ CML3518P oder AML3518P	St/verzinkt oder rostfrei	
Pos.	Stck.	Benennung	Zeichnung-Nr. / Normteile	Abmessung/Werkstoff/Bemerkung	

Freigabe für / released:		Zul. Abw./allowance:		Werkstoff/material:	
Oberfläche/surface		Datum / date		Gewicht / weight:	
		Name / name		Maßstab/scale: 1:2	
		Ersteller/creator		Benennung/description:	
		28.06.12		Mehrfachverlegung mit	
		C. Groene		Bügelschelle TYP 2056/M	
		28.06.12		Zul/a:	
		T. Fabry		Funktionserhalt nach DIN 4102 Teil 12	
				PE PF Zeichn.-Nr./drawing-no.	
				Version / versior:	
				05 200 - SV005-05-02	
				Format / sheet size:	
				A4	
				Blatt / sheet:	
				1	
				von / of:	
				1	
Ind. Änderung / modification:		Datum / date		Name / name	
		28.06.12		Cgr	



T. Fabry 02.08.12

Fabry 26.07.2012 09:40:52



2056/M;M2;M3
Gr.8-12 bis 22-28(M6)

*Toleranzen für B nach WNF 4364/34

Artikelstruktur		
PE	PF	PFa
01	250	200

Größe	B	s	X	2056/M		2056/M2		2056/M3		Zchn.Nr.		Bestell-Nr		
				f.1 Kabel l ₁ L ₁	f.2 Kabel l ₂ L ₂	f.3 Kabel l ₃ L ₃	Schellenkörper	Druckwanne	2056/M	2056/M2	2056/M3			
8 - 12	16		3.5	25	40	25	52	38	70	EB 101-02-01	EB 151-02-02	1156 004	1156 179	1156 241
12 - 16	20	1.5	3.75		44		61		82	EB 101-03-01	EB 151-03-02	1156 012	1156 187	1156 268
16 - 22	27				50	38	73	50	101	EB 101-04-01	EB 151-04-02	1156 020	1156 195	1156 276
22 - 28	33	2	4.25	38	58		87		121	EB 101-05-01	EB 151-05-02	1156 039	1156 209	1156 284

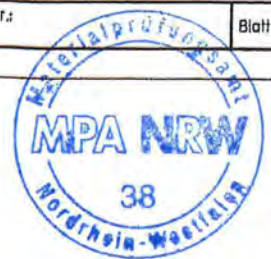
3	1	Druckwanne	siehe Tabelle	DX51D+ZA300-M-A	①
2	1	Sechskantschraube	EB101-00-03	U0S1 36 P4B	
1	1	Schellenkörper	siehe Tabelle	SIW22 DIN EN ISO 1461	
Pos.	Stck.	Benennung	Zeichnung-Nr. / Normstelle	Abmessung/Werkstoff/Bemerkung	

Oberfläche:		Zul. Abw.:		Maßstab: 1:1	Gewicht:
				Werkstoff: s.Stueckliste	

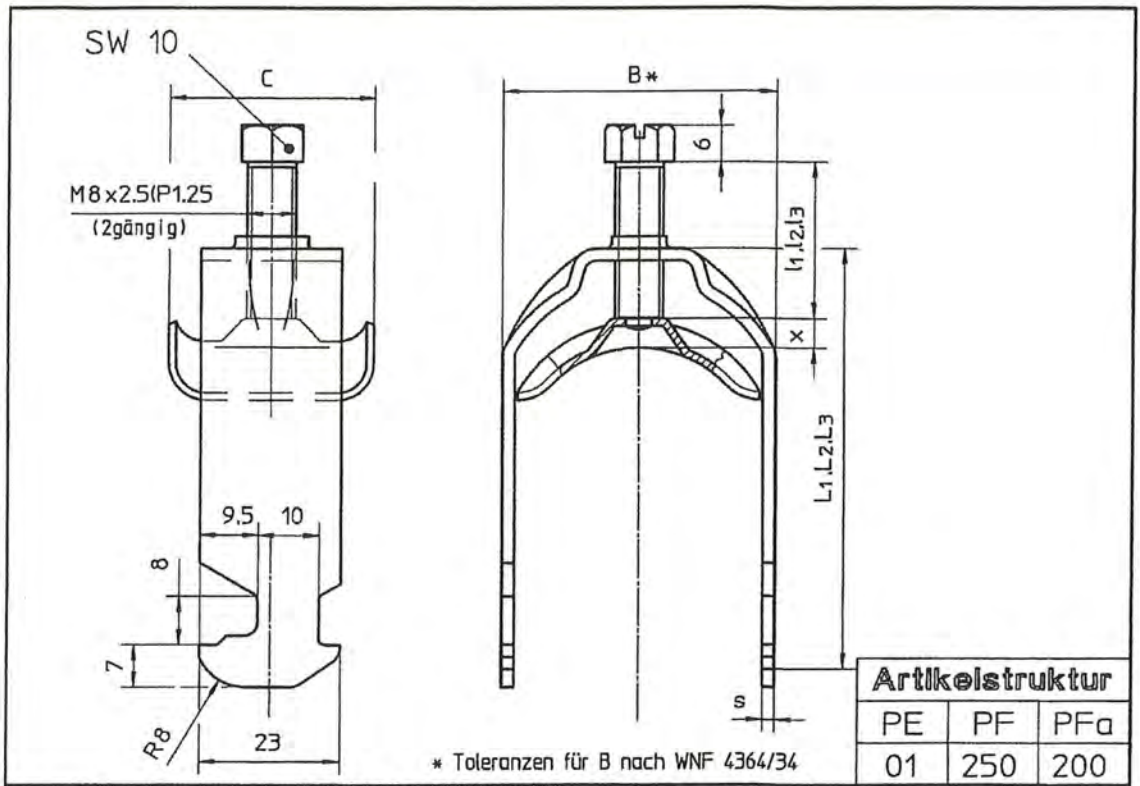
Ind.	Änderung	Datum	Name	Datum	Name	Benennung: Buegelschelle 2056/M, HAUPTMASSE zu:
b	Best.-Nr. hinzu	02.12.1999	kna	09.06.1995	Knaak	
c	Artikelstruktur	27.02.2003	me	26.10.2005	Voss	
d	Korrektur	27.02.2003	me	Ersatz für: F 4377/12 v.30.06.97 ers. durch:		
e	Korrektur Z.-Nr. Druckwanne	03.02.2004	me			Zeichng.-Nr. EB151
f	Werkstoff: feuerverzinkt in Galvan (G3) bei Pos.3	27.09.2005	me			Version: f



Weitergabe sowie Vervielfältigung dieser Unterlage, Verwertung und Mitteilung ihres Inhalts nicht gestattet, soweit nicht ausdrücklich zugestanden. Zuwiderhandlungen verpflichten zu Schadenersatz. Alle Rechte für den Fall der Patenterteilung oder Gebrauchsmuster-Eintragung vorbehalten.



Fabry - 26.07.2012 09:41:40



Größe	A	B	C ca.	s	x	2056/M			Zeichnung-Nr.		Artikel-Nr			
						f.1 Kabel l1 L1	f.2 Kabel l2 L2	f.3 Kabel l3 L3	Schellenkörper	Druckwanne	2056/M	2056/M2	2056/M3	
28-34		39				66	33	101	142	EB 104-06-01	EB 154-06-02	1156 047	1156 217	1156322
34-40		45		2		72		114	162	EB 104-07-01	EB 154-07-02	1156 055		
40-46		51			33	79		129	184	EB 104-08-01	EB 154-08-02	1156 063		1156710
46-52	23	57			4.8	86	45	142		EB 104-09-01	EB 154-09-02	1156 071		
52-58		64				93		154		EB 104-10-01	EB 154-10-02	1156 098		
58-64		70				99		167	45	EB 104-11-01	EB 154-11-02	1156 101		
64-70		76		2.5		106				EB 104-12-01	EB 154-12-02	1156 128		
70-76		82				114				EB 104-13-01	EB 154-13-02	1156 136		
76-82		88			4.5	121				EB 104-14-01	EB 154-14-02	1156 144		
82-90	25	97			5.2	130				EB 104-15-01	EB 154-15-02	1156 152		
90-100		107		3		140				EB 104-16-01	EB 154-16-02	1156 160		

Weitergabe sowie Vervielfältigung dieser Unterlage, Verwertung und Mitteilung ihres Inhalts nicht gestattet, soweit nicht ausdrücklich zugestanden. Zuwiderhandlungen verpflichten zu Schadenersatz. Alle Rechte für den Fall der Patenterteilung oder Gebrauchsmuster-Eintragung vorbehalten.

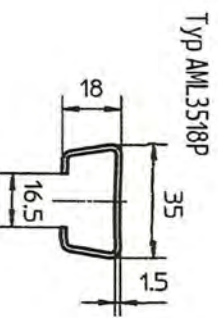
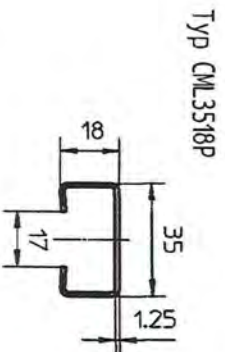
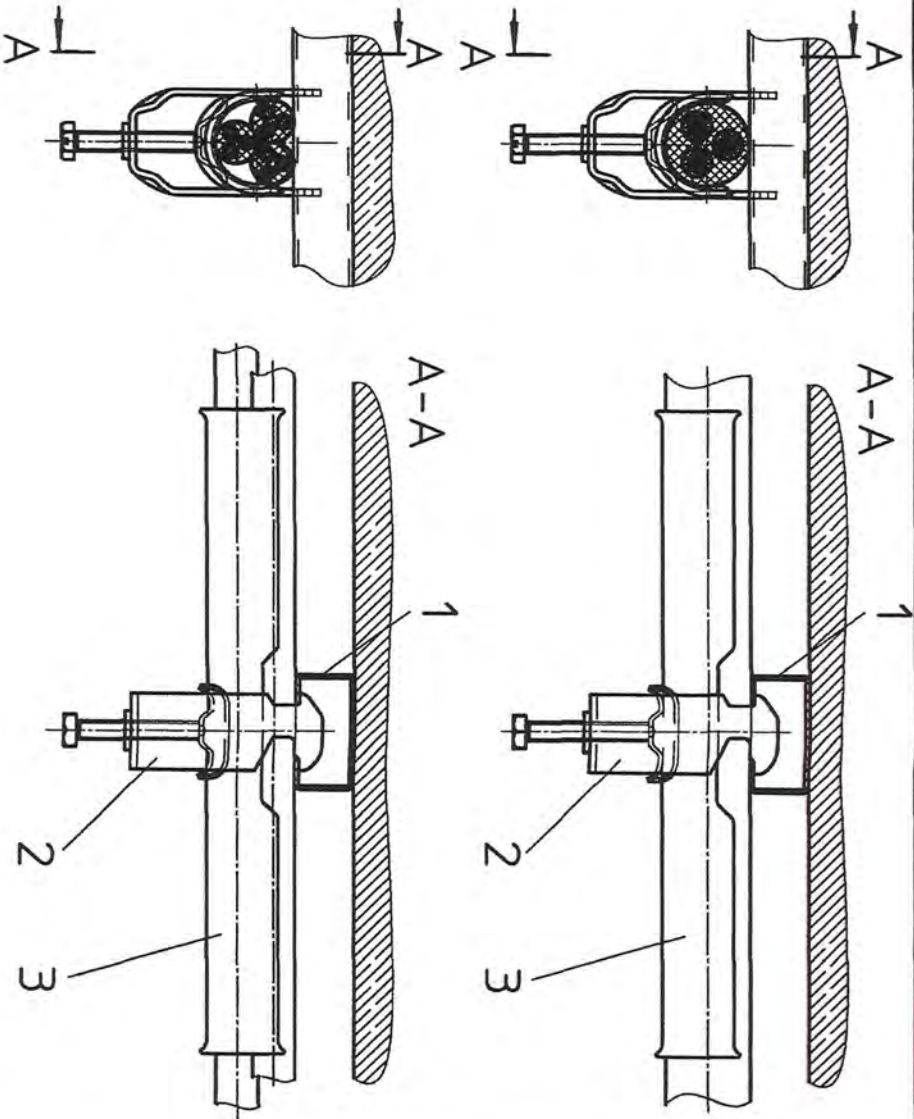
3	1	Metall-Druckwanne	siehe Tabelle	DX51D+ZA300-M-A ©
2	1	Sechskantschraube M8	EB 104-00-03	U0S†36 P4B
1	1	Schellenkörper	siehe Tabelle	SIW22 FT/DIN EN ISO 1461
Pos.	Stück.	Benennung	Zeichnung-Nr. / Normfelle	Abmessung/Werkstoff/Bemerkung

Oberfläche:		Zul. Abw.:		Maßstab: 1:1		Gewicht:	
				Werkstoff: s.Stueckliste			
Ind.	Änderung	Datum	Name	Datum	Name	Benennung:	
a	Korrektur	12.08.1997	kna	16.06.1997	Knaak	Buegelschelle 2056M, HAUPTMASSE	
b	Artikel-Nr. hinzu	28.11.2000	kna	26.10.2005	Voss		
c	Artikelstruktur	27.02.2003	me				
				Ersatz für: F4376-12m v27.08.93		zu:	
				ers. durch:		Zeichng.-Nr. EB154	
d	Korrektur	27.02.2003	me			Version: e	
e	Werkstoff: feuerverzinkt in Galvan (G3)	27.09.2005	me			Werkzeugnr.:	



Fahrer-02-06-2012-10-58-06

The transmission and duplication of this document, its use and the communication of its content are prohibited unless expressly permitted. Noncompliance is liable to compensation claims. All rights reserved in case a patent is granted or a petty patent is registered.



3	1	Langwanne	Typ 2058/LW	SI/verzinkt oder rostfrei
2	1	Bügelstange	Typ 2056/M	SI/verzinkt oder rostfrei
1	1	Profilschiene	Typ CML3518P oder AML3518P	SI/verzinkt oder rostfrei
Pos. Sikk.		Benennung	Zeichnung-Nr. / Normreihe	Abmessung/Werkstoff/Bemerkung

Freigabe für / release: _____
 Oberfläche / surface: _____
 Zul. Abw. Längswärze: _____
 Werkstoff / material: _____

Ersthersteller / Creator	Datum / date	Name / name	Gewicht / weight: _____ Maßstab / scale: 1:2
Bearbeiter / editor	28.06.12	Bedemann	
Gepr. / signed	02.08.12	C. Groene	
Freigegeben / released		T. Fabry	

Benennung / description: **Einzel- und Bündelverlegung**
 Bügelstange u. Langwanne

Änderung / modification:	pos. Datum / date:	Name / name:	OBO BETTERMANN	Funktionserhalt nach DIN 4102 Teil 12 PE PF Zeichnung-Nr. / drawing-no.: 05-200-SV005-03-01 Werkzeug-Nr. / tool-no.: 05200-SV005-03-01	Version / version: D Format / format: A4
entfernt / removed:	28.06.12	CGR			
Text 'Kabelbelegung' entfernt					

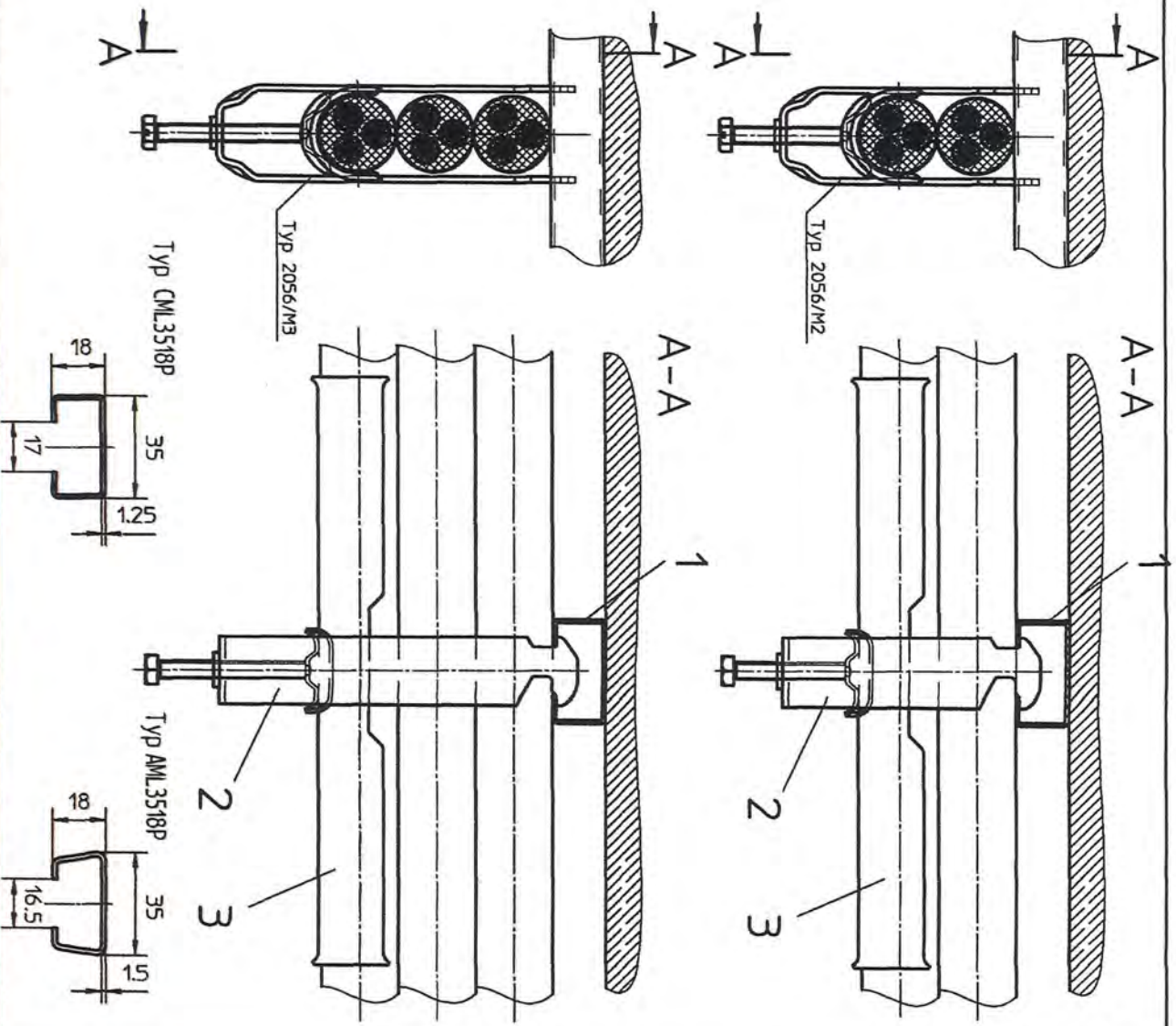
Weitergabe sowie Vervielfältigung dieser Unterlage, Verwertung und Mitteilung ihres Inhalts nicht gestattet, soweit nicht ausdrücklich zugestanden. Zuwiderhandlungen verpflichten zu Schadenersatz. Alle Rechte für den Fall der Patenterteilung oder Gebrauchsmuster-Eintragung vorbehalten.



Fabry-02-06-2012-10-58-17

"The transmission and duplication of this document, its use and the communication of its content are prohibited unless expressly permitted. Noncompliance is liable to compensation claims. All rights reserved in case a patent is granted or a petty patent is registered.

"Weitergabe sowie Vervielfältigung dieser Unterlage, Verwertung und Mitteilung ihres Inhalts nicht gestattet, soweit nicht ausdrücklich zugestanden. Zuwiderhandlungen verpflichten zu Schadenersatz. Alle Rechte für den Fall der Patenterteilung oder Gebrauchsmuster-Eintragung vorbehalten."



3	1	Langwanne	Typ 2058/LW	Si/verzinkt oder rostfrei
2	1	Bügelsschelle	Typ 2056/M2 / Typ 2056/M3	Si/verzinkt oder rostfrei
1	1	Profilschiene	Typ CML3518P oder AML3518P	Si/verzinkt oder rostfrei
Pos. Stück.		Benennung	Zeichnung-Nr. / Normteile	Abmessung/Werkstoff/Bemerkung

Freigabe für/
reference:

Oberfläche/surface

Zul. Abw. Lötwerkstoffe:

Werkstoff/material:

--	--	--	--

--	--	--	--

--	--	--	--

--	--	--	--

Ersteller/ creator	Datum / date	Name / name
06.04.99		Bedemann
Benutzer/ editor		C. Goene
Seit / since	02.08.12	T. Fabry
Geprüft von/ checked by		
Geprüft durch/ checked by		
Geprüft am/ checked on		
Geprüft bei/ checked at		

Benennung/description:	Mehrschichtverlegung mit Bügelsschelle u. Langwanne
zur/zu:	Funktionserhalt nach DIN 4102 Teil 12

Ind.	Änderung/ modification	Wsk. Datum / date	Wsk. Name / name
0	Textl. 'ø Einzelkabel' entfallen	zuletzt	cgr

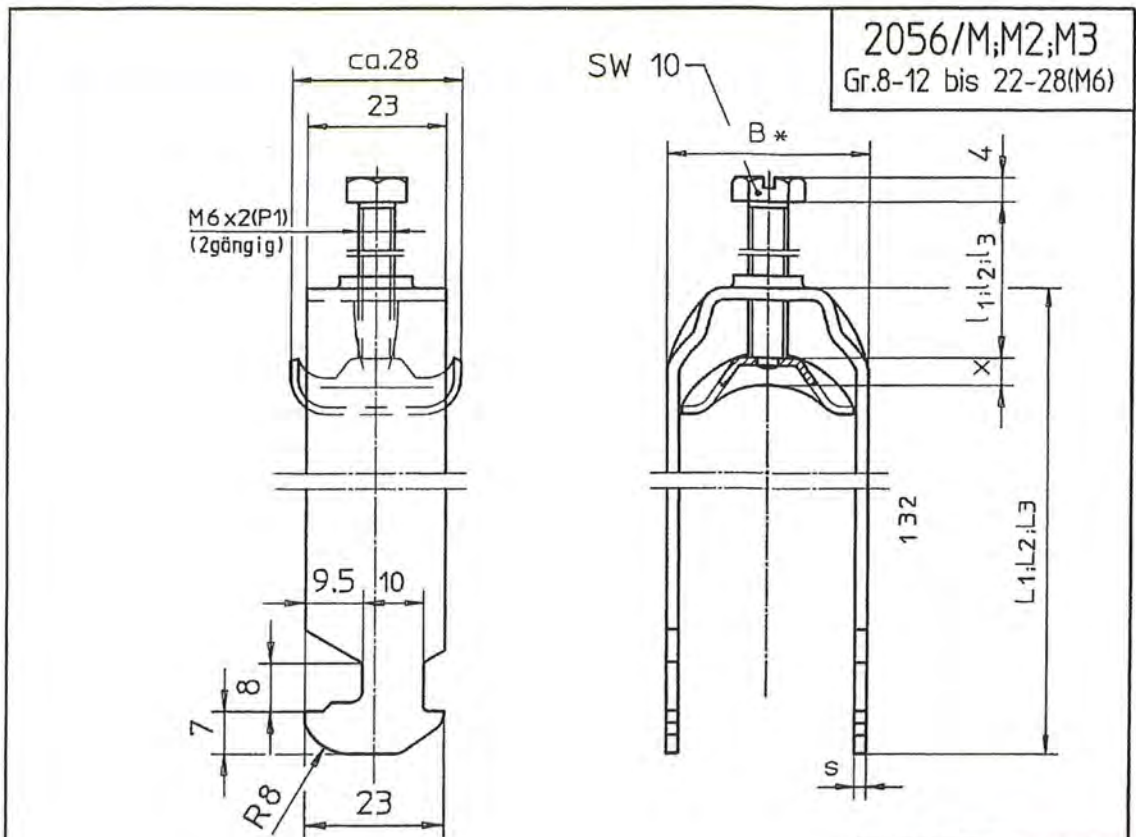
OBO
BETTERMANN

PE PF	Zeichnung-Nr. / drawing-no.	Version / format
05-2007-SV005-03-02		0
Werkzg./Ar.-Nr. / drawing-no.	052007-SV005-03-02	Blatt / sheet
		1 von / of
		1



T. Fabry 02.08.12

Fabry - 26.07.2012 09:40:52



*Toleranzen für B nach WNF 4364/34

Artikelstruktur		
PE	PF	PFa
01	250	200

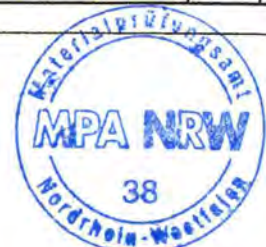
Größe	B	s	x	2056/M		2056/M2		2056/M3		Zchn.Nr.		Bestell-Nr		
				f.1 Kabel L1	L2	f.2 Kabel L1	L2	f.3 Kabel L3	L3	Schellenkörper	Druckwanne	2056/M	2056/M2	2056/M3
8 - 12	16		3.5	25	40	25	52	38	70	EB101-02-01	EB151-02-02	1156 004	1156 179	1156 241
12 - 16	20	1.5	3.75		44		61		82	EB101-03-01	EB151-03-02	1156 012	1156 187	1156 268
16 - 22	27		4.25	38	50	38	73	50	101	EB101-04-01	EB151-04-02	1156 020	1156 195	1156 276
22 - 28	33	2			58	87	121		EB101-05-01	EB151-05-02	1156 039	1156 209	1156 284	

3	1	Druckwanne	siehe Tabelle	DX51D+ZA300-M-A	①
2	1	Sechskantschraube	EB101-00-03	U0S1 36 P4B	
1	1	Schellenkörper	siehe Tabelle	SW22 DIN EN ISO 1461	
Pos.	Stück.	Benennung	Zeichnung-Nr. / Normteile	Abmessung/Werkstoff/Bemerkung	

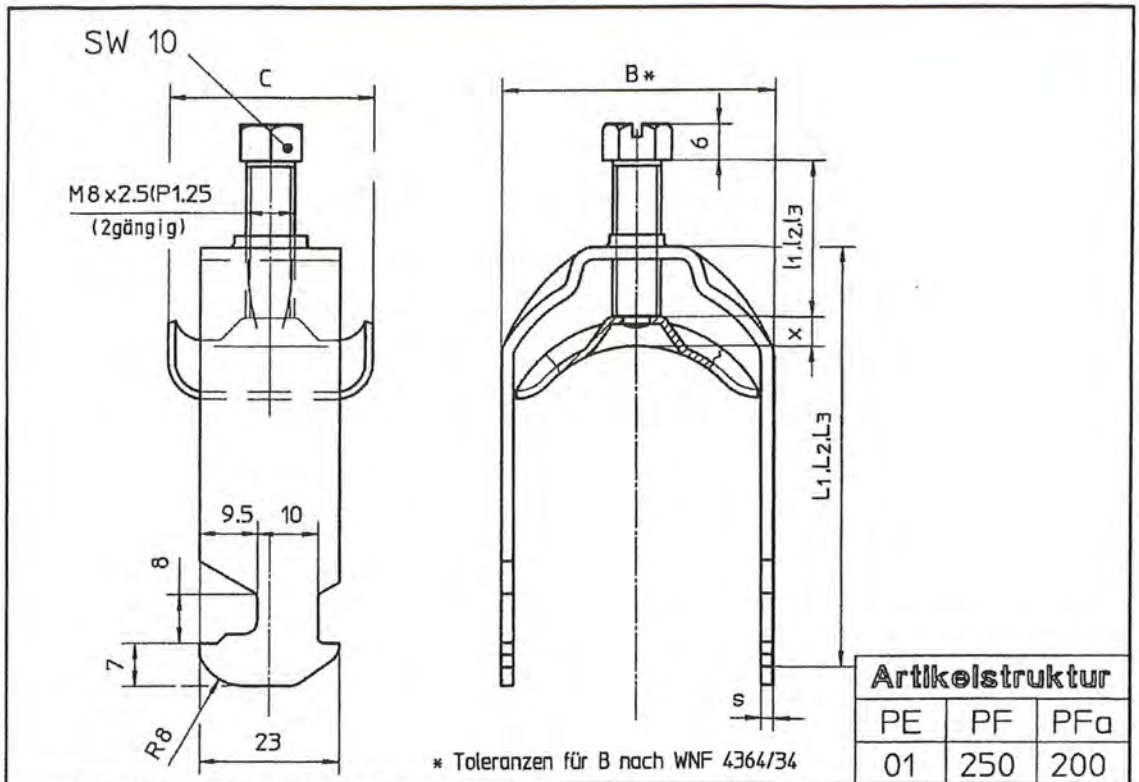
Oberfläche:		Zul. Abw.:		Maßstab: 1:1		Gewicht:	
				Werkstoff: s.Stueckliste			

Ind.	Änderung	Datum	Name	Datum	Name	Benennung: Buegelschelle 2056/M, HAUPTMASSE zu:
b	Best.-Nr. hinzu	02.12.1999	kna	09.06.1995	Knaak	
c	Artikelstruktur	27.02.2003	me	26.10.2005	Voss	
d	Korrektur	27.02.2003	me	Ersatz für: F 4377/12 v30.06.97 ers. durch:		
e	Korrektur Z.-Nr. Druckwanne	03.02.2004	me			Zelchn.-Nr. EB151
f	Werkstoff: feuerverzinkt in Galvan (G3) bei Pos.3	27.09.2005	me			Version: f

Weitergabe sowie Vervielfältigung dieser Unterlage, Verwertung und Mitteilung ihres Inhalts nicht gestattet, soweit nicht ausdrücklich zugestanden. Zuwiderhandlungen verpflichten zu Schadenersatz. Alle Rechte für den Fall der Patenterteilung oder Gebrauchsmuster-Eintragung vorbehalten.



Fabry-26.07.2012-09:41:40



Größe	A	B	C _{ca.}	s	x	2056/M			Zeichnung.-Nr.		Artikel-Nr			
						f.1 Kabel L1	L1	f.2 Kabel L2	L2	f.3 Kabel L3	L3	Schellenkörper	Druckwanne	2056/M
28-34		39				66		101	142	EB 104-06-01	EB 154-06-02	1156 047	1156 217	1156322
34-40		45		2		72	33	114	162	EB 104-07-01	EB 154-07-02	1156 055		
40-46		51				79	33	129	184	EB 104-08-01	EB 154-08-02	1156 063		1156710
46-52	23	57	33		4.8	86	45	142		EB 104-09-01	EB 154-09-02	1156 071		
52-58		64				93		154		EB 104-10-01	EB 154-10-02	1156 098		
58-64		70				99		167	45	EB 104-11-01	EB 154-11-02	1156 101		
64-70		76		2.5		106				EB 104-12-01	EB 154-12-02	1156 128		
70-76		82				114				EB 104-13-01	EB 154-13-02	1156 136		
76-82		88				121				EB 104-14-01	EB 154-14-02	1156 144		
82-90	25	97	38		5.2	130				EB 104-15-01	EB 154-15-02	1156 152		
90-100		107		3		140				EB 104-16-01	EB 154-16-02	1156 160		

*Weitergabe sowie Vervielfältigung dieser Unterlage, Verwertung und Mitteilung ihres Inhalts nicht gestattet, soweit nicht ausdrücklich zugestanden. Zuwiderhandlungen verpflichten zu Schadensersatz. Alle Rechte für den Fall der Patenterteilung oder Gebrauchsmuster-Eintragung vorbehalten.

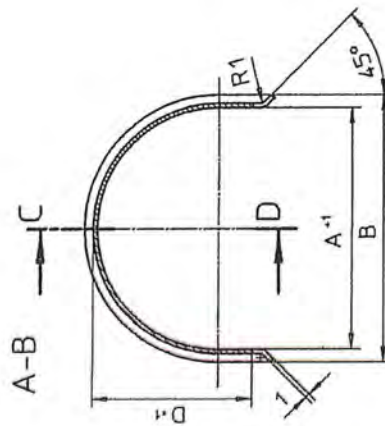
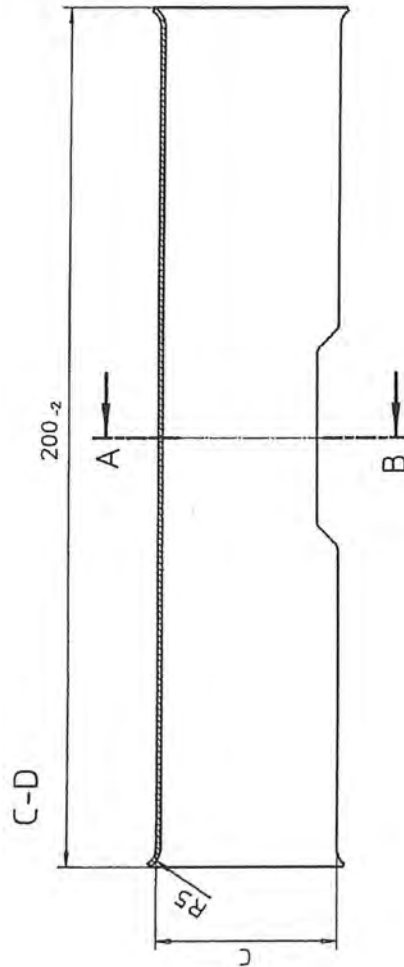
3	1	Metall-Druckwanne	siehe Tabelle	DX51D+ZA300-M-A	®
2	1	Sechskantschraube M8	EB 104-00-03	U0S†36 P4B	
1	1	Schellenkörper	siehe Tabelle	SIW22 FT/DIN EN ISO 1461	
Pos.	Stück.	Benennung	Zeichnung-Nr. / Normteile	Abmessung/Werkstoff/Bemerkung	

Oberfläche:			Zul. Abw.:			Maßstab: 1:1		Gewicht:		
						Werkstoff: s.Stueckliste				
Ind.	Änderung	Datum	Name	Datum	Name	Benennung: Buegelschelle 2056M, HAUPTMASSE zu: Zeichng.-Nr. EB154 Version: e				
a	Korrektur	12.08.1997	kna	Beorb.	16.06.1997					Knaak
b	Artikel-Nr. hinzu	28.11.2000	kna	Gepr.	26.10.2005					Voss
c	Artikelstruktur	27.02.2003	me	Ersatz für:	F4376-12m v.27.08.93					
d	Korrektur	27.02.2003	me	ers. durch:						
e	Werkstoff: feuerverzinkt in Galvan (G3)	27.09.2005	me	OBO BETTERMANN		Werkzeugnr.:		Blatt: 1	von: 1	



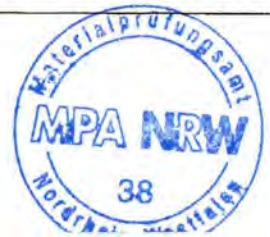
Fabry - 26.07.2012 09:42:30

Größe	A	B	C	D	Artl.-Nr.	Zeichng.-Nr.	kg/ Stück.
6-10	10	15	10	6.0	1195794	SU_010-01-01	0.036
10-14	14	19	13	9.0	1195808	SU_010-01-02	0.051
14-20	20	26	18	13.0	1195816	SU_010-01-03	0.070
20-26	26	32	22	17.0	1195824	SU_010-01-04	0.088
26-32	32	38	28	22.5	1195832	SU_010-01-05	0.110
32-38	38	44	30	25.0	1195840	SU_010-01-06	0.125
38-44	44	50	34	29.0	1195859	SU_010-01-07	0.143
44-50	50	56	38	33.0	1195867	SU_010-01-08	0.162
50-56	56	62	42	37.0	1195875	SU_010-01-09	0.178
56-62	62	68	46	41.0	1195883	SU_010.01-10	0.197



*Weitergabe sowie Vervielfältigung dieser Unterlagen, Verwertung und Mitteilung ihres Inhaltes ist
gestattet, soweit nicht ausdrücklich zugesagten, Zuerkennungen Verpflichten zu Schadenersatz.
Alle Rechte für den Fall der Patentierung oder Gebrauchsmuster-Eintragung vorbehalten!

Oberfläche: DIN EN 10327 Z 275 NA		Zul. Abw.: ISO 2768-m DIN 6930-m		Material: f1		Gewicht:	
Incl. Änderung		Datum		Name		Werkstoff: DX51D	
.....			Benennung: Langwanne	
.....			zu: Typ 2058/LW	
.....			Uebersicht!	
.....			Zeichng.-Nr. SU010-01	
.....			Version 0	
.....			Blatt: 1 von 1	
.....			Werkzeugnr.:	
.....			OBO BITTERRMANN	

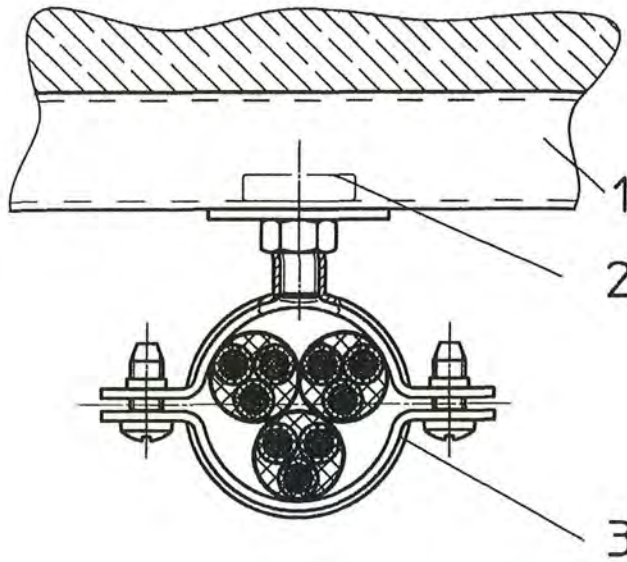


Fabry - 02.08.2012 10:56:56

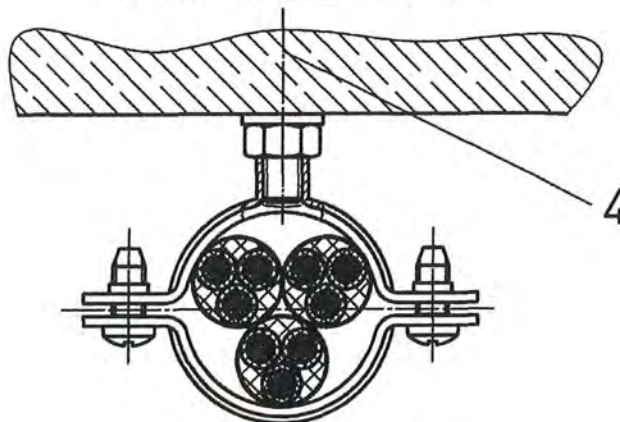
*The transmission and duplication of this document, its use and the communication of its content are prohibited unless expressly permitted. Non-compliance is liable to compensation claims. All rights reserved in case a patent is granted or a petty patent is registered.

*Weitergabe sowie Vervielfältigung dieser Unterlage, Verwertung und Mitteilung ihres Inhalts nicht gestattet, soweit nicht ausdrücklich zugestanden. Zuwiderhandlungen verpflichten zu Schadenersatz. Alle Rechte für den Fall der Patenterteilung oder Gebrauchsmuster-Eintragung vorbehalten.

Verlegung an Profilschienen



Direkte Verlegung mit Dübel



4	1	Dübel kompl.		St/verzinkt oder rostfrei
3	1	Schelle	Typ ASG 732	St/verzinkt oder rostfrei
2	1	Hammerkopf.-Befestigungss.	Typ 5026, M6x16	St/verzinkt oder rostfrei
1	1	Profilschiene	Typ CML3518P	St/verzinkt oder rostfrei
Pos.	Stck.	Benennung	Zeichnung-Nr. / Normteile	Abmessung/Werkstoff/Bemerkung

Freigabe für/
released:

Oberfläche / surface		Zul. Abw. / allowance:		Werkstoff / material:	
		Datum / date	Name / name	Gewicht / weight:	Maßstab / scale: 1:1
		Ersteller / creator	06.04.99 Beckmann	Benennung / description:	
		Revisor / editor	28.06.12 C. Groene	Bündelverlegung mit Schelle TYP ASG 732	
		Gepr. / verified	02.08.12 T. Fabry	Funktionserhalt nach DIN 4102 Teil 12	
		Erstellt von / submitted by		PE PF Zeichnung-Nr. / drawing-no. Version / version Format / sheet size:	
		Prüf. durch / test through		05 200 - SV005-01-02 a A4	
				Werkzg./Art.-Nr. / tool/art.-no. Blatt / sheet von / of:	
				05200-SV005-01-02 1 1	

Ind.	Änderung / modification:	Datum / date	Name / name
0	Schnitt A-A und Text 'Kabelbelgung' entfernt	28.06.12	cgr

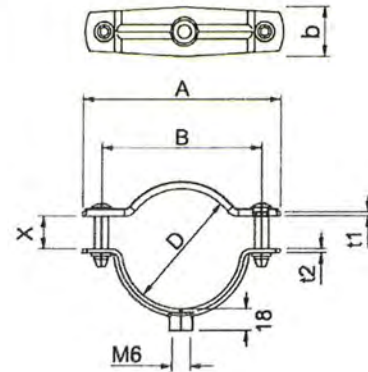


T. Fabry 02.08.12



Anlage 1 der Herstellererklärung 2020/05-200/335 vom 11.11.2020

Abstandschelle mit Gewindeanschluss Typ ASG 732...



Typ	Spann- bereich	D	A	B	X	t1	t2	b*
ASG 732 6	5 – 6	6	35	23	1,5	1	1,25	18
ASG 732 7	6 – 7	7	35	23	1,5	1	1,25	18
ASG 732 8	7 – 8	8	35	23	1,5	1	1,25	18
ASG 732 10	8 – 10	10	37	25	3,0	1	1,25	18
ASG 732 12	10 – 12	12	39	27	3,0	1	1,25	18
ASG 732 14	12 – 14	14	41	29	3,0	1	1,25	18
ASG 732 17	14 – 17	17	44	32	4,5	1	1,25	18
ASG 732 20	17 – 20	20	47	35	4,5	1	1,25	18
ASG 732 25	20 – 25	25	51	39	7,5	1	1,25	18
ASG 732 30	25 – 30	30	59	45	7,5	1,5	1,5	18
ASG 732 36	30 – 36	36	65	51	9,0	1,5	1,5	18
ASG 732 44	36 – 44	44	73	59	12,0	1,5	1,5	18
ASG 732 53	44 – 53	53	84	70	13,5	1,5	1,5	18
ASG 732 63	53 – 63	63	94	80	15,0	1,5	1,5	18

Alle Maße in mm

* Maß b bezieht sich auf die Breite der Schellenunterteile. Die Breite der Schellenoberteile ist in Abhängigkeit von der Schellengröße 12 mm bzw. 14 mm.

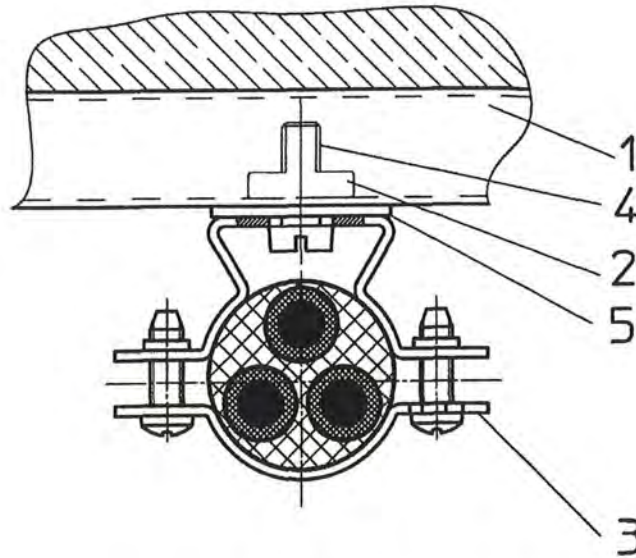
Werkstoff: Stahl verzinkt / rostfreier Stahl

Fabry - 02.08.2012 11:02:56

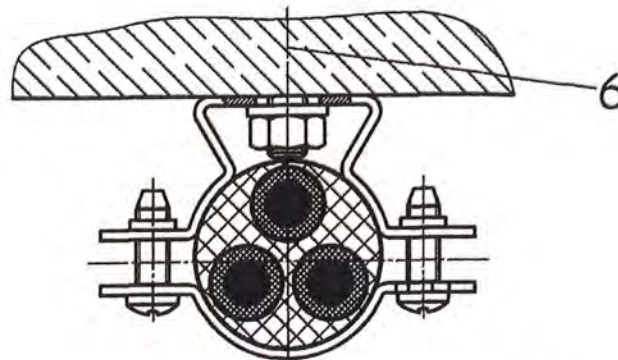
*The transmission and duplication of this document, its use and the communication of its content are prohibited unless expressly permitted. Non-compliance is liable to compensation claims. All rights reserved in case a patent is granted or a petty patent is registered.

*Weitergabe sowie Vervielfältigung dieser Unterlage, Verwertung und Mitteilung ihres Inhalts nicht gestattet, soweit nicht ausdrücklich zugestanden. Zuwiderhandlungen verpflichten zu Schadenersatz. Alle Rechte für den Fall der Patenterteilung oder Gebrauchsmuster-Eintragung vorbehalten.

Verlegung an Profilschienen



Direkte Verlegung mit Dübel



Pos.	Stck.	Benennung	Zeichnung-Nr. / Normteile	Abmessung/Werkstoff/Bemerkung
6	1	Dübel kompl.		St/verzinkt oder rostfrei
5	1	Scheibe	Typ 967/6	St/verzinkt oder rostfrei
4	1	Zylinderkopfschraube	Typ 341/M6x16; DIN EN ISO 1207	St/verzinkt oder rostfrei
3	1	Schelle	Typ ASL 733	St/verzinkt oder rostfrei
2	1	Gleitmutter	Typ 5019; M6	St/verzinkt oder rostfrei
1	1	Profilschiene	Typ CML3518P	St/verzinkt oder rostfrei

Freigabe für/ released:		Zul. Abw./allowance:		Werkstoff/material:	
Oberfläche/surface		Datum / date		Gewicht / weight:	
		Name / name		Maßstab/scale: 1:1	
		Ersteller/creator		Benennung/description:	
		06.04.99		Beckmann	
		Bearb./editor		Einzelverlegung mit	
		28.06.12		Schelle TYP ASL 733	
		Gepr./checked		zu/for:	
		02.08.12		T. Fabry	
		Erweit. Nr./extension no.		Funktionserhalt nach DIN 4102 Teil 12	
		SV005-02 v.19.10.92		PE PF Zeichng.-Nr./drawing-no.	
		Zul. durch/ cert. through:		05 200 - SV005-02-01	
a Schnitt A-A entfällt		28.06.12		Version / version:	
		cgr		a	
Ind. Änderung/ modification:		Datum / date		Format/ sheet size:	
				A4	
		Name / name		Werkzg./Art.-Nr. / tool/art.-no.	
				05200-SV005-02-01	
				Blatt / sheet:	
				1	
				von / of:	
				1	

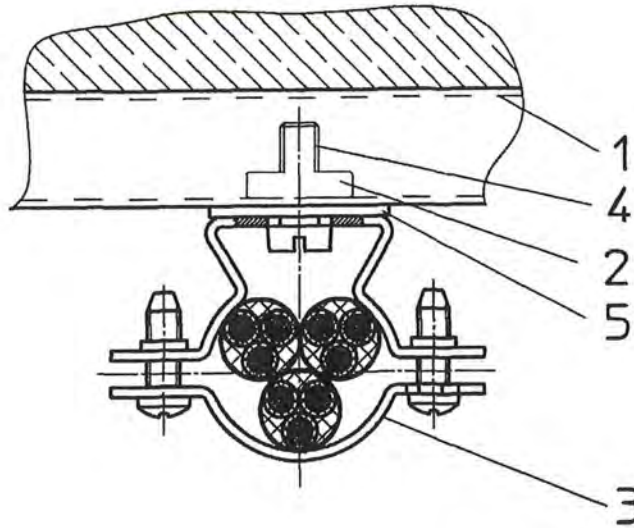


Fabry - 02.08.2012 10:57:25

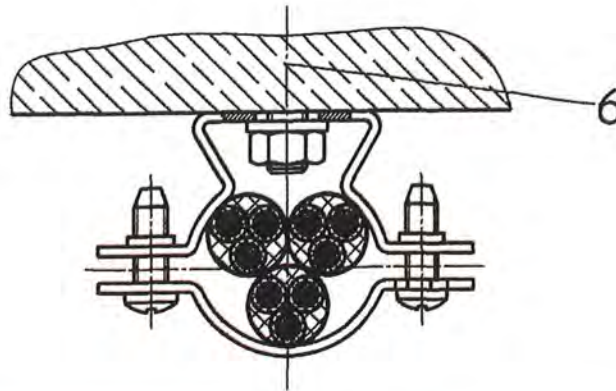
"The transmission and duplication of this document, its use and the communication of its content are prohibited unless expressly permitted. Non-compliance is liable to compensation claims. All rights reserved in case a patent is granted or a petty patent is registered."

"Weitergabe sowie Vervielfältigung dieser Unterlage, Verwertung und Mitteilung ihres Inhalts nicht gestattet, soweit nicht ausdrücklich zugestanden. Zuwiderhandlungen verpflichten zu Schadensersatz. Alle Rechte für den Fall der Patenterteilung oder Gebrauchsmuster-Eintragung vorbehalten."

Verlegung an Profilschienen



Direkte Verlegung mit Dübel



6	1	Dübel kompl.		St/verzinkt oder rostfrei
5	1	Scheibe	Typ 967/6	St/verzinkt oder rostfrei
4	1	Zylinderkopfschraube	Typ 341/M6x16, DIN EN ISO 1207	St/verzinkt oder rostfrei
3	1	Schelle	Typ ASL 733	St/verzinkt oder rostfrei
2	1	Gleitmutter	Typ 5019; M6	St/verzinkt oder rostfrei
1	1	Profilschiene	Typ CML3518P	St/verzinkt oder rostfrei
Pos.	Stck.	Benennung	Zeichnung-Nr. / Normteile	Abmessung/Werkstoff/Bemerkung

Freigabe für/ released:				Zul. Abw./allowance:		Werkstoff/material:	
Oberfläche/surface				Datum / date		Gewicht/ weight:	
				Name / name		Maßstab/ scale: 1:1	
				Ersteller/ creator		Benennung/ description:	
				06.04.99		Bündelverlegung mit	
				Beckmann		Schelle TYP ASL 733	
				Bearb./ editor:		zul/ to:	
				28.06.12		Funktionserhalt nach DIN 4102 Teil 2	
				C. Groene		PE PF Zeichng.-Nr./ drawing-no.:	
				Gepr./ tested:		Version / version:	
				02.08.12		a	
				T. Fabry		Formal/ sheet size:	
				Erweit. für/ extend for:		05 200 SV005-02-02	
				sie. durch/ repl. through:		a	
						Blatt / sheet:	
						von / of:	
						1	
a Schnitt A-A entfernt Text Kabelbelegung entfl.				28.06.12		05 200 SV005-02-02	
				cgr		05200-SV005-02-02	
Ind. Änderung/ modification:				Date / date		Blatt / sheet:	
						1	
				Name / name		von / of:	
						1	

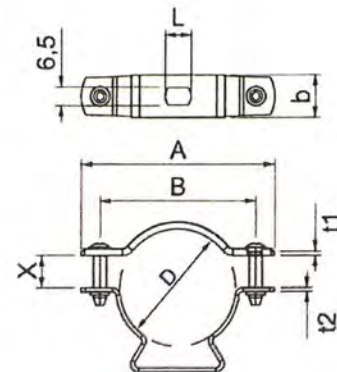


T. Fabry 02.08.12



Anlage 2 der Herstellererklärung 2020/05-200/335 vom 11.11.2020

Abstandschelle mit Langloch Typ ASL 733...

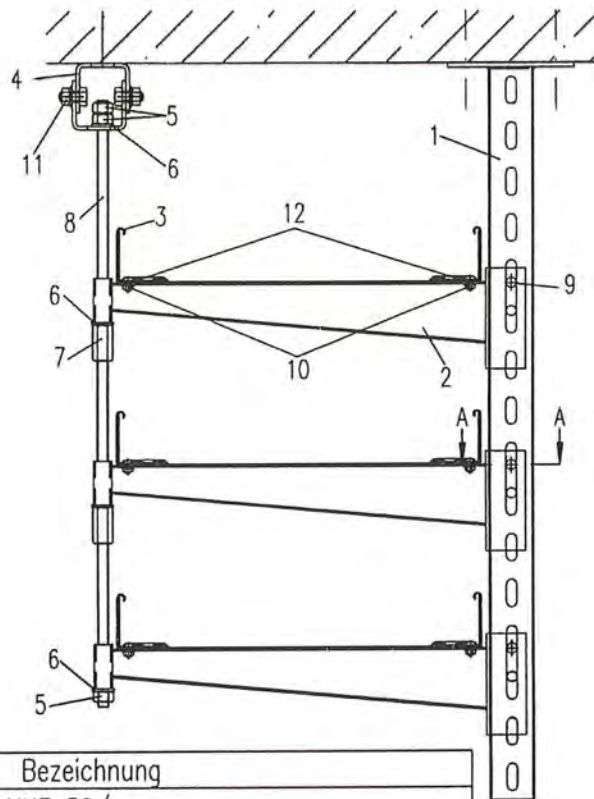


Typ	Spann- bereich	D	A	B	X	t1	t2	b*
ASL 733 10	8 – 10	10	37	25	3,0	1	1,5	16
ASL 733 12	10 – 12	12	39	27	3,0	1	1,5	14
ASL 733 14	12 – 14	14	41	29	3,0	1	1,5	14
ASL 733 17	14 – 17	17	44	32	4,5	1	1,5	14
ASL 733 20	17 – 20	20	47	35	4,5	1	1,5	14
ASL 733 25	20 – 25	25	51	39	7,5	1	1,5	14
ASL 733 30	25 – 30	30	59	45	7,5	1,5	1,5	16
ASL 733 36	30 – 36	36	65	51	9,0	1,5	1,5	16
ASL 733 44	36 – 44	44	73	59	12,0	1,5	1,5	16
ASL 733 53	44 – 53	53	84	70	13,5	1,5	2,0	16
ASL 733 63	53 – 63	63	94	80	15,0	1,5	2,0	16

Alle Maße in mm

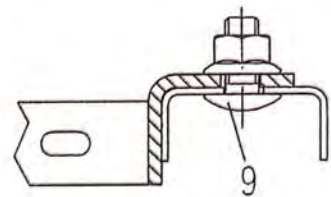
* Maß **b** bezieht sich auf die Breite der Schellenunterteile. Die Breite der Schellenoberteile ist in Abhängigkeit von der Schellengröße 12 mm bzw. 14 mm.


Werkstoff: Stahl verzinkt / rostfreier Stahl



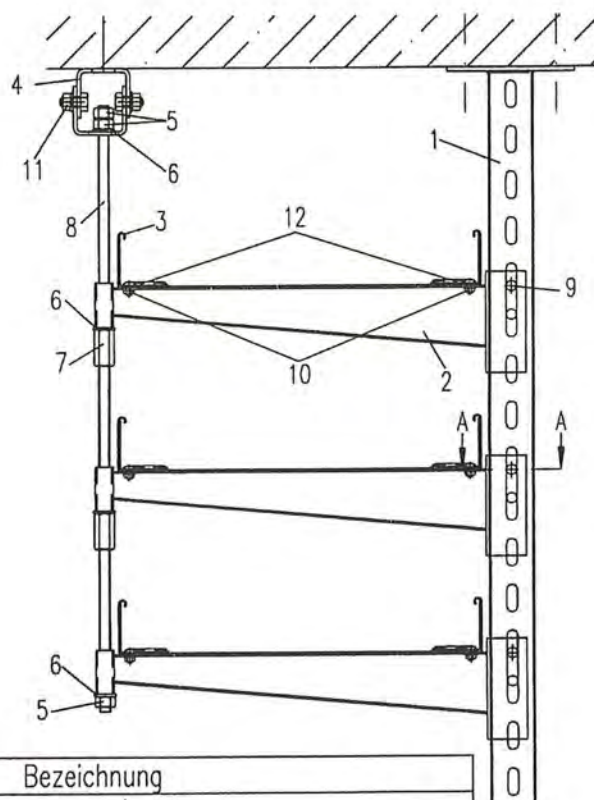
Pos.	Bezeichnung	
1	Hängestiel HUF 50/...	
2	Ausleger KTUG 100 – KTUG 400	
3	Kabelrinne RS 60.100 – RS 60.400	
4	Deckenbügel DBG 12	
5	Sechskantmutter M12	
6	Unterlegscheibe USM 12	
7	Verbindungsuffe VBSM 12	
8	Gewindestab	
	ein- und zweilagig	M12 x L
	dreilagig	gemäß Statik (unter Berücksichtigung von Abschnitt 2.2.1)
9	Flachrundkopfschraube mit Mutter FLM 10x25	
10	Flachrundkopfschraube mit Mutter FLM 6x12	
11	Sechskantschraube mit Mutter SKM 10 x 25	
12	Kabelrinnen-Auflager-Verstärkung RAV 60	

Schnitt A-A



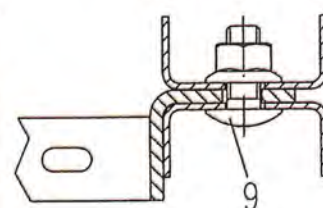
 GmbH & Co. KG Linz/Rhein	Verwendung:	Ausgabe vom: 03.05.2001
	System Kabelrinne / Abhängung	





Pos.	Bezeichnung	
1	Hängestiel HDUF 50/...	
2	Ausleger KTUG 100 – KTUG 400	
3	Kabelrinne RS 60.100 – RS 60.400	
4	Deckenbügel DBG 12	
5	Sechskantmutter M12	
6	Unterlegscheibe USM 12	
7	Verbindungsuffe VBSM 12	
8	Gewindestab	
	ein- und zweilagig	M12 x L
	dreilagig	gemäß Statik (unter Berücksichtigung von Abschnitt 2.2.1)
9	Flachrundkopfschraube mit Mutter FLM 10x25	
10	Flachrundkopfschraube mit Mutter FLM 6x12	
11	Sechskantschraube mit Mutter SKM 10 x 25	
12	Kabelrinnen-Auflager-Verstärkung RAV 60	

Schnitt A-A



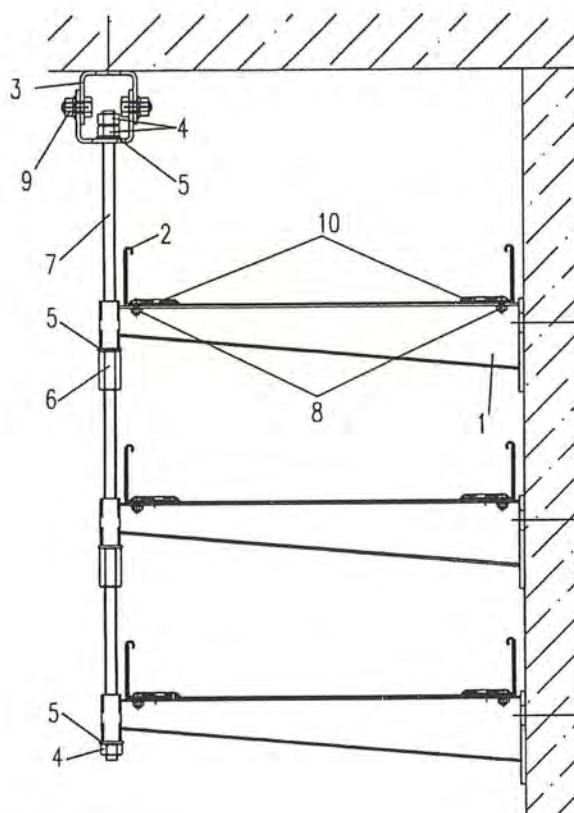
GmbH & Co. KG
Linz/Rhein

Verwendung:

Ausgabe vom: 03.05.2001

System Kabelrinne / Abhängung





Pos.	Bezeichnung	
1	Wandausleger KTAG 100 – KTAG 400	
2	Kabelrinne RS 60.100 – KL 60.400	
3	Deckenbügel DBG 12	
4	Sechskantmutter M12	
5	Unterlegscheibe USM 12	
6	Verbindungsuffe VBSM 12	
7	Gewindestab M12	
	ein- und zweilagig	M12 x L
	dreilagig	gemäß Statik (unter Berücksichtigung von Abschnitt 2.2.1)
8	Flachrundkopfschraube mit Mutter FLM 6x12	
9	Sechskantschraube mit Mutter SKM 10 x 25	
10	Kabelrinnen-Auflager-Verstärkung RAV 60	

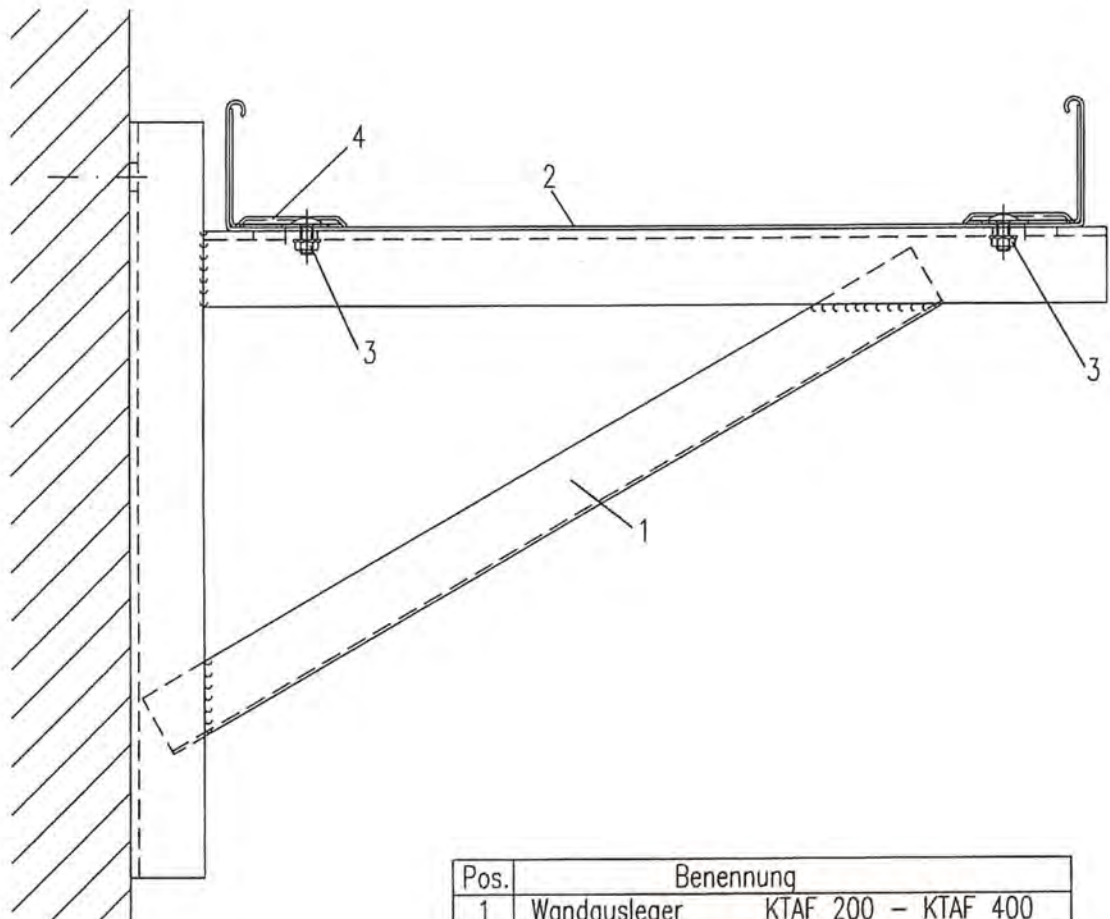
GmbH & Co. KG
Linz/Rhein

Verwendung:

System Kabelrinne / Wandkonstruktion

Ausgabe vom: 02.05.2001





Pos.	Benennung
1	Wandausleger KTAF 200 – KTAF 400
2	Kabelrinne RS 60.100 – RS 60.400
3	Flachrundkopfschraube mit Mutter FLM 6x12
4	Auflagerverstärkung RAV 60

NIEDAX

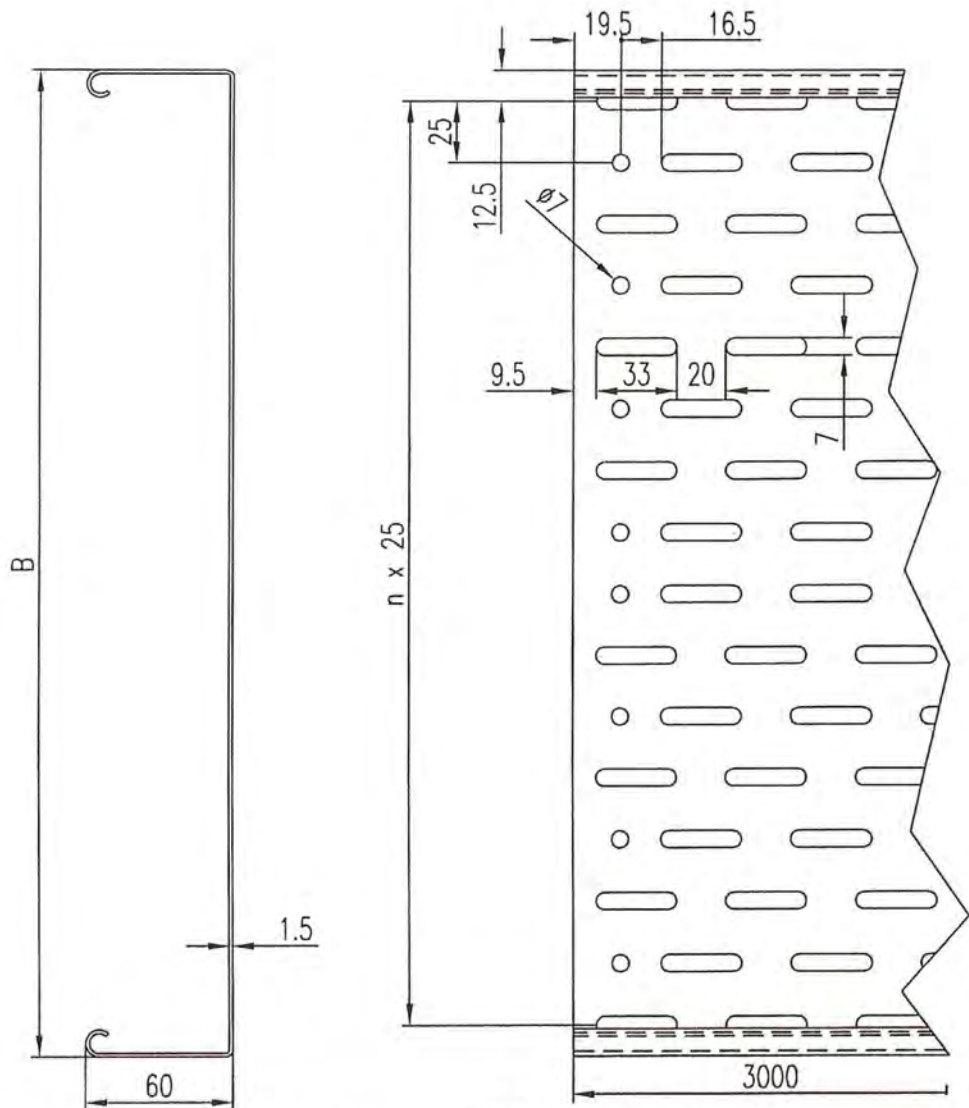
GmbH & Co. KG
Linz/Rhein

Verwendung:


System Kabelrinne – Wandkonstruktion
Wandausleger o. Gewindestab KTAF 200–400

Ausgabe vom: 02.05.2001





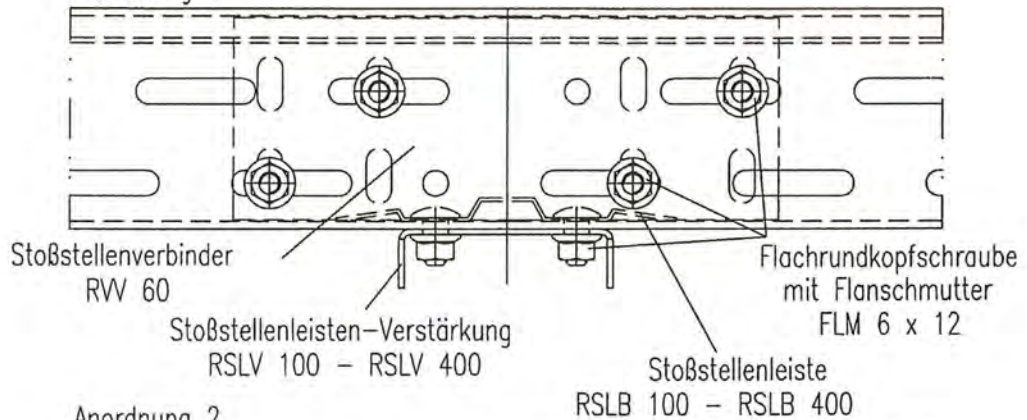
Mod.-Nr.	B	n
RS 60.100 OV	100	3
RS 60.200 OV	200	7
RS 60.300 OV	300	11
RS 60.400 OV	400	15

 GmbH & Co. KG Linz/Rhein	Verwendung:	Ausgabe vom: 13.02.2001
	Kabelrinne RS 60.100 – RS 60.400	

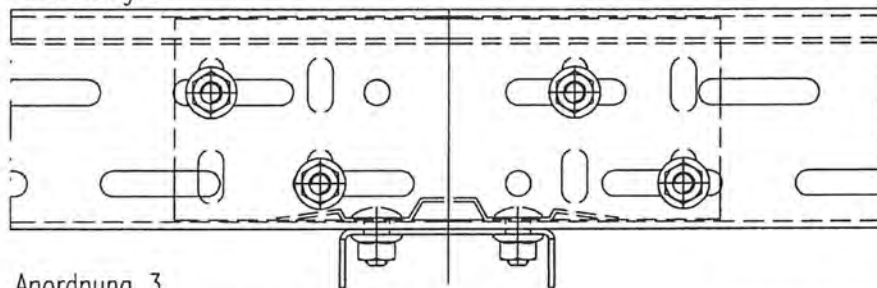


Mögliche Schraubenanordnungen für Stoßstellenverbinder RW 60

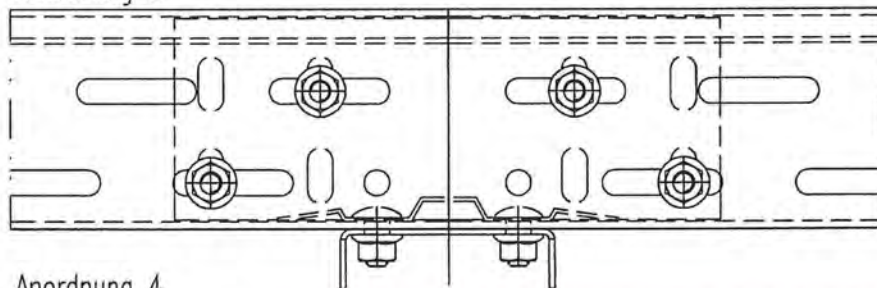
Anordnung 1



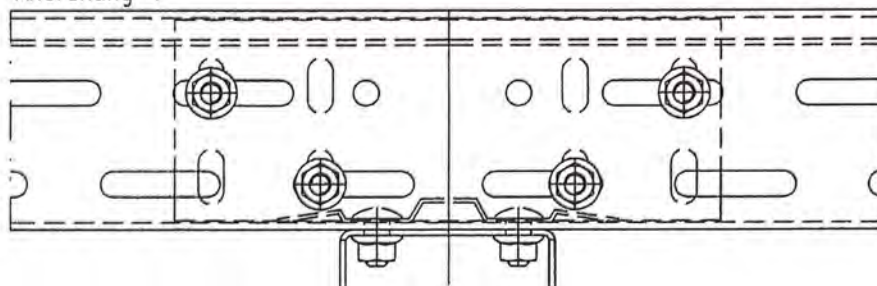
Anordnung 2



Anordnung 3

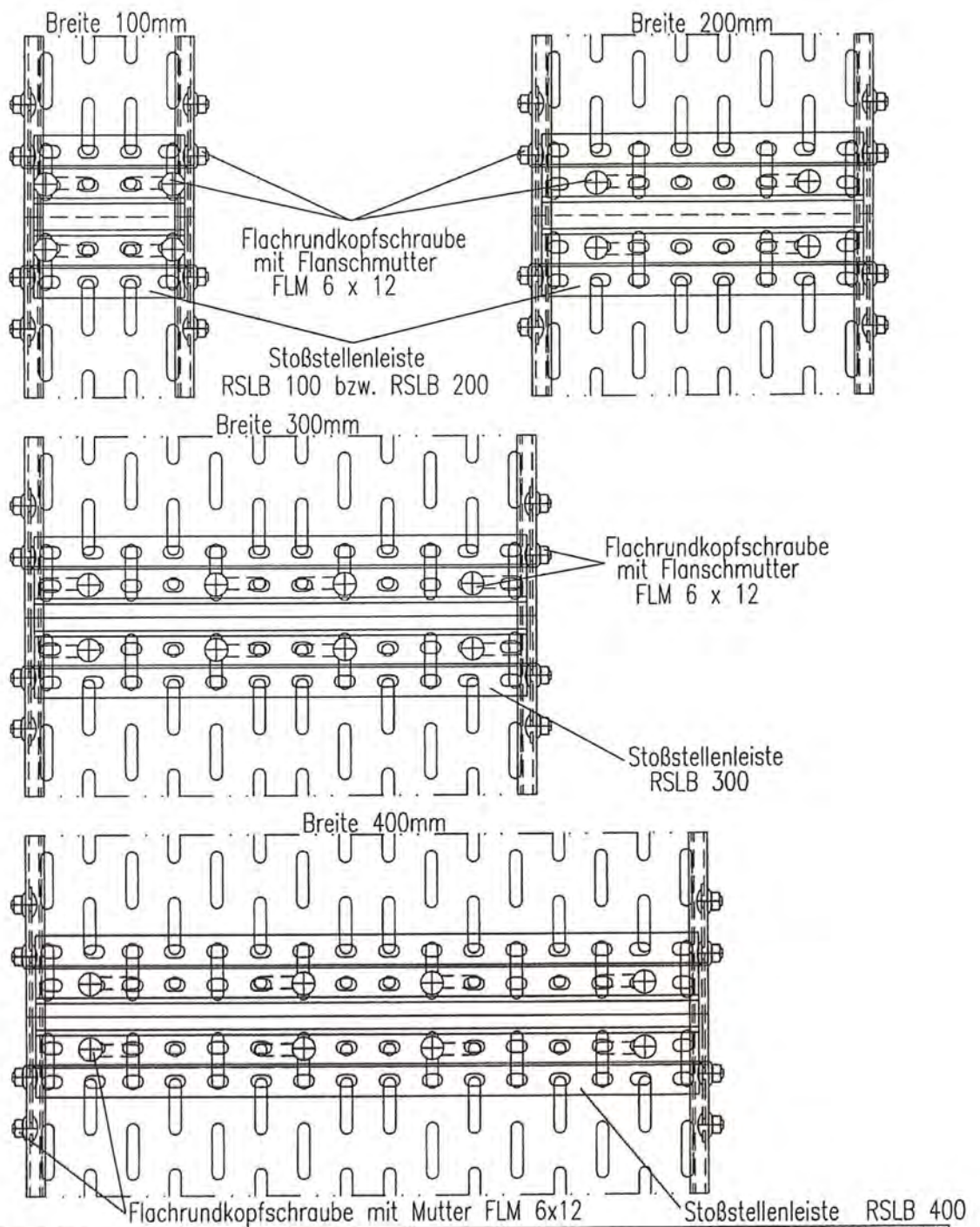


Anordnung 4



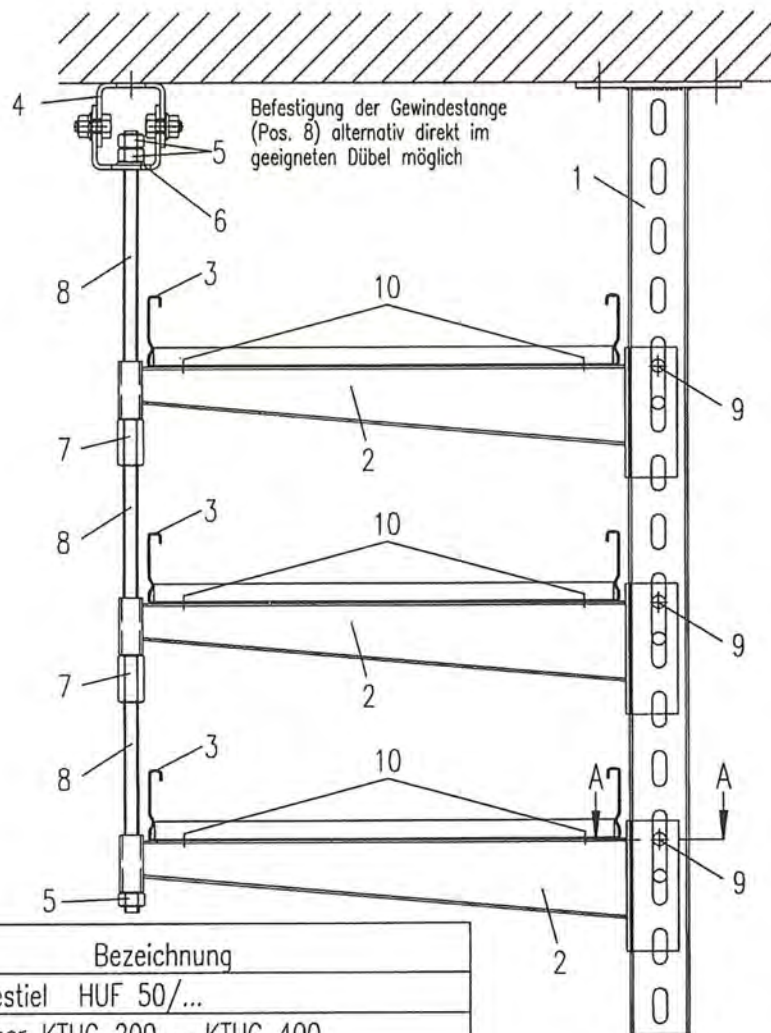
 GmbH & Co. KG Linz/Rhein	Verwendung: System Kabelrinne / Stoßstelle I	Ausgabe vom: 02.05.2001
--	---	-------------------------





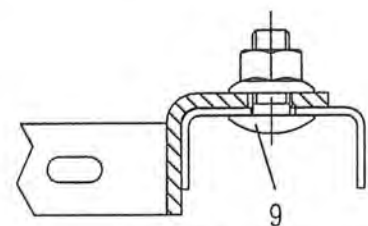
<p>NIEDAX GmbH & Co. KG Linz/Rhein</p>	<p>Verwendung: System Kabelrinne / Stoßstelle II</p>	<p>Ausgabe vom: 02.05.2001</p>
---	--	--------------------------------





Pos.	Bezeichnung
1	Hängestiel HUF 50/...
2	Ausleger KTUG 200 – KTUG 400
3	Kabelleiter KL 60.215 – KL 60.415
4	Deckenbügel DBG 12 (optional)
5	Sechskantmutter M10 bzw. M12
6	Unterlegscheibe USM 10 bzw. USM 12
7	Verbindungs- <i>muffe</i> VBSM 10 bzw. VBSM 12
8	Gewindestab M10 bzw. M12
9	Flachrundkopfschraube mit Mutter FLM 10x25
10	Kabelleiterbefestigung KLTB 6

Schnitt A-A



Material: St./verzinkt oder rostfrei

Ausgabe vom: 24.05.2011

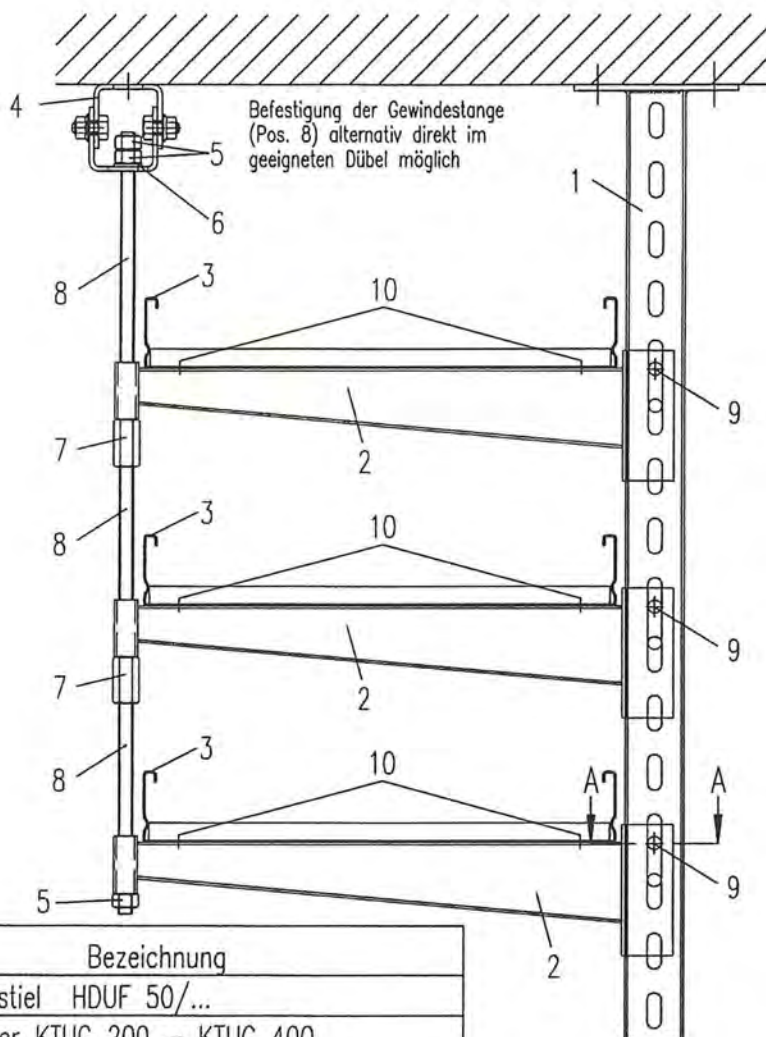


GmbH & Co. KG
Linz/Rhein

Verwendung:

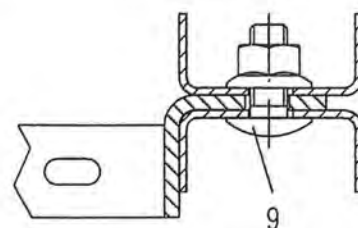
Abhängung Kabelleiter KL 60... mit
Hängestiel HUF 50/... und Ausleger KTUG...





Pos.	Bezeichnung
1	Hängestiel HDUF 50/...
2	Ausleger KTUG 200 - KTUG 400
3	Kabelleiter KL 60.215 - KL 60.415
4	Deckenbügel DBG 12 (optional)
5	Sechskantmutter M10 bzw. M12
6	Unterlegscheibe USM 10 bzw. USM 12
7	Verbindungs- und Verbindungsmuffe VBSM 10 bzw. VBSM 12
8	Gewindestab M10 bzw. M12
9	Flachrundkopfschraube mit Mutter FLM 10x25
10	Kabelleiterbefestigung KLTB 6

Schnitt A-A



Material: St./verzinkt oder rostfrei

Ausgabe vom: 24.05.2011

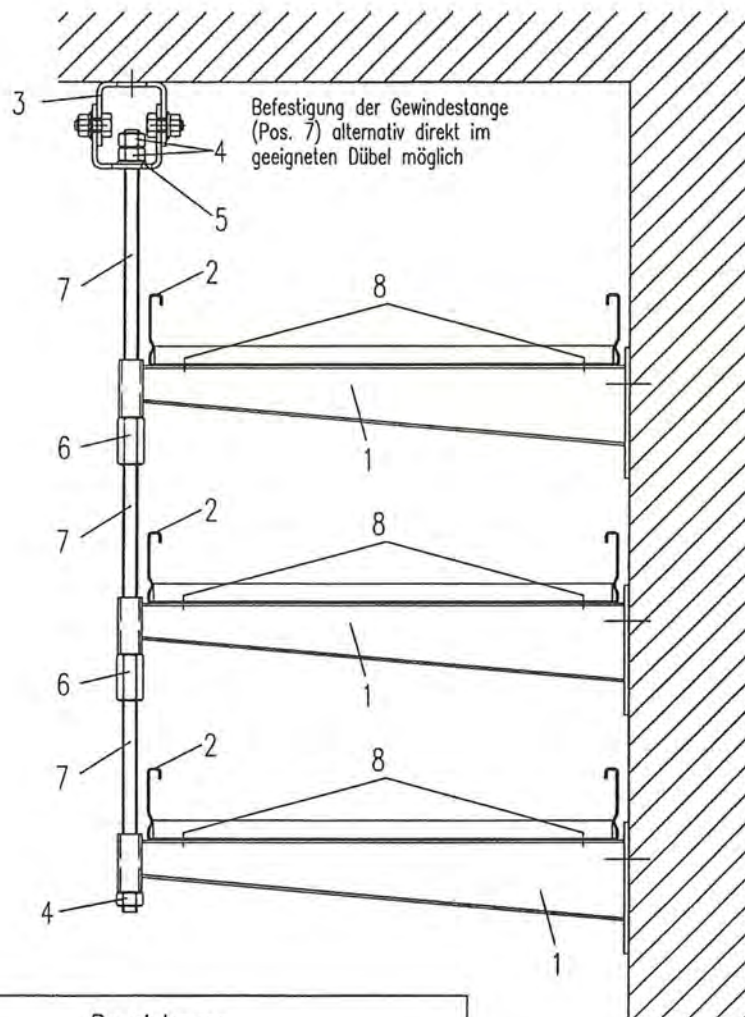


GmbH & Co. KG
Linz/Rhein

Verwendung:

Abhängung Kabelleiter KL 60... mit
Hängestiel HDUF 50/... und Ausleger KTUG...





Pos.	Bezeichnung
1	Ausleger KTAG 200 – KTAG 400
2	Kabelleiter KL 60.215 – KL 60.415
3	Deckenbügel DBG 12 (optional)
4	Sechskantmutter M10 bzw. M12
5	Unterlegscheibe USM 10 bzw. USM 12
6	Verbindungs- <i>muffe</i> VBSM 10 bzw. VBSM 12
7	Gewindestab M10 bzw. M12
8	Kabelleiterbefestigung KLTB 6

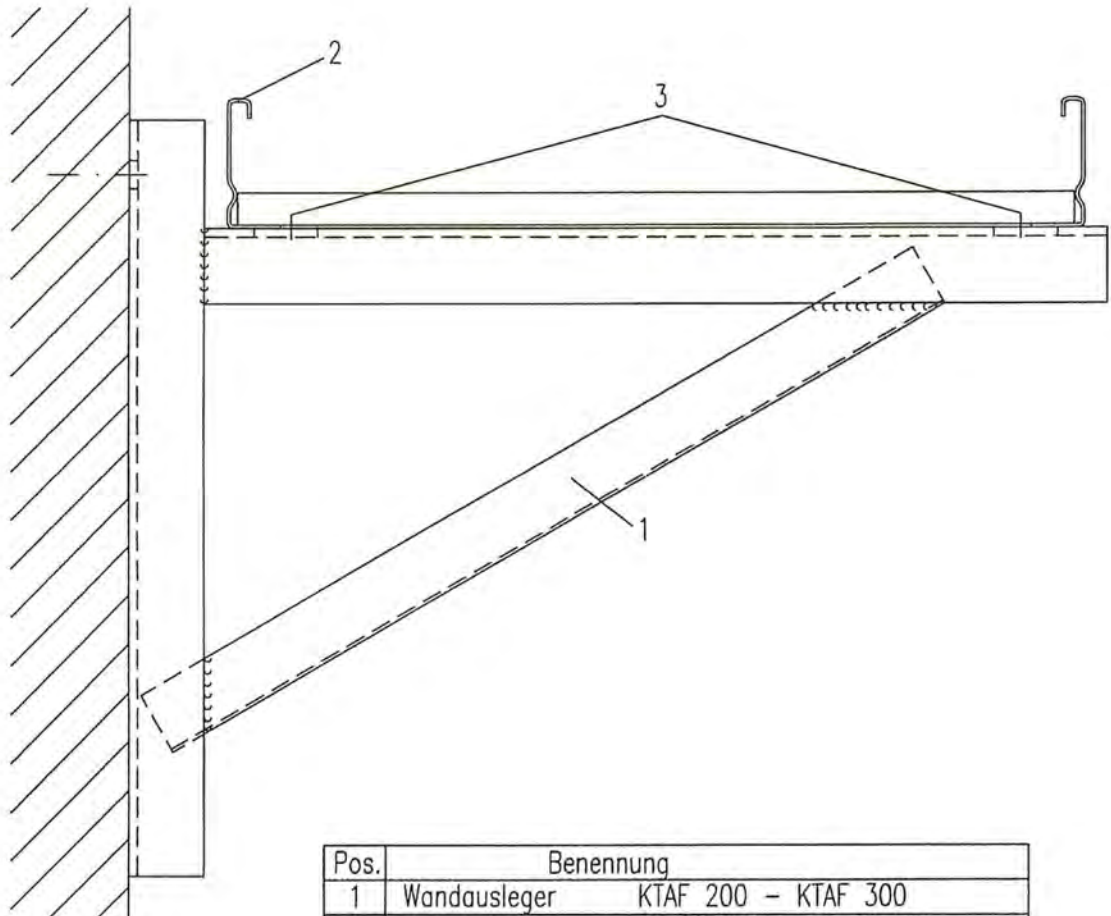
Material: St./verzinkt oder rostfrei

Ausgabe vom: 24.05.2011

GmbH & Co. KG
Linz/Rhein

Verwendung:

Wandmontage Kabelleiter KL 60...
mit Wandausleger KTAG...

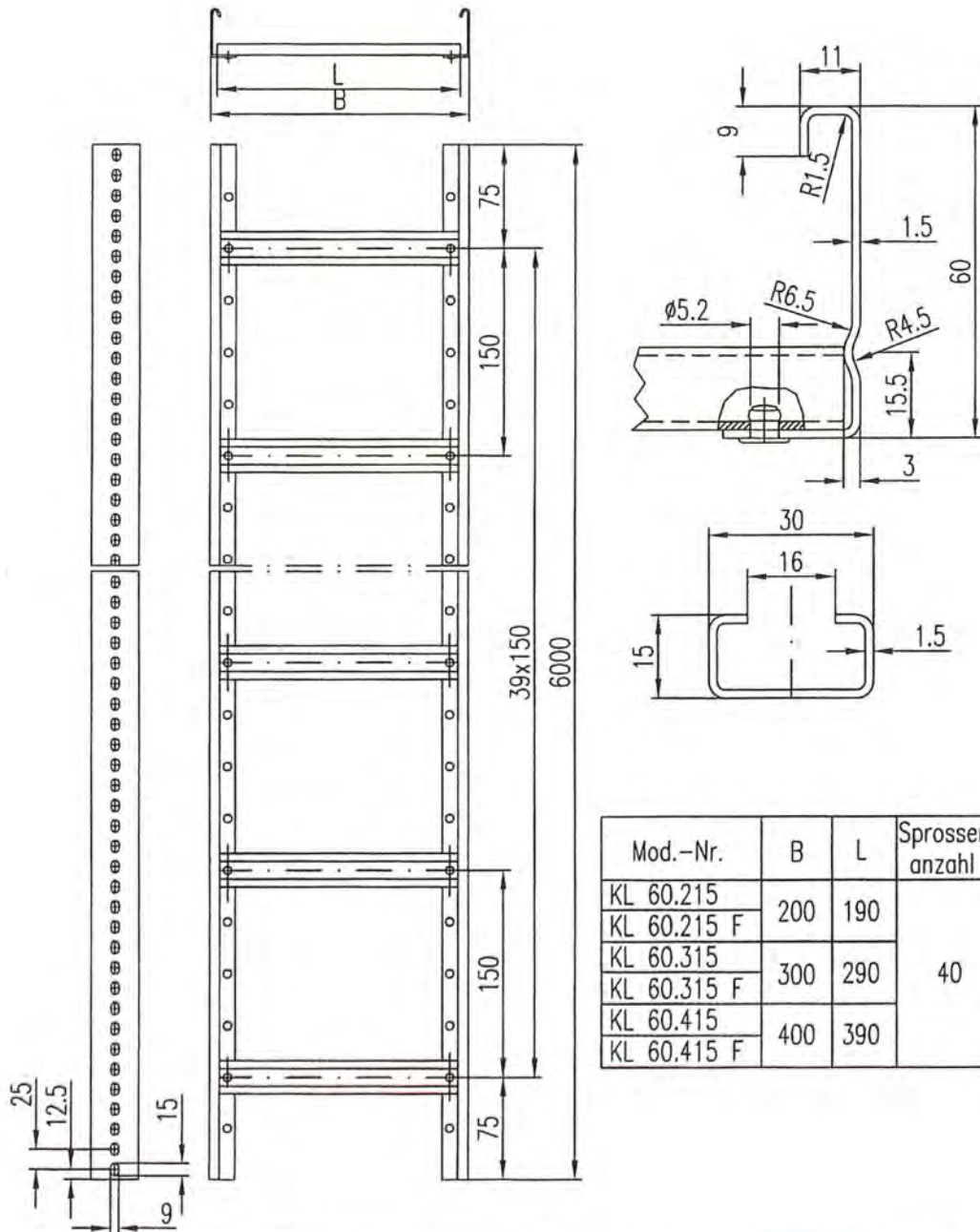


Pos.	Benennung
1	Wandausleger KTAF 200 – KTAF 300
2	Kabelleiter KL 60.215 – KL 60.415
3	Kabelleiterbefestigung KLTB 6


Material: St./verzinkt oder rostfrei

	Verwendung:	Ausgabe vom: 04.05.2010
	System Kabelleiter KL 60... mit Wandausleger KTAF...	

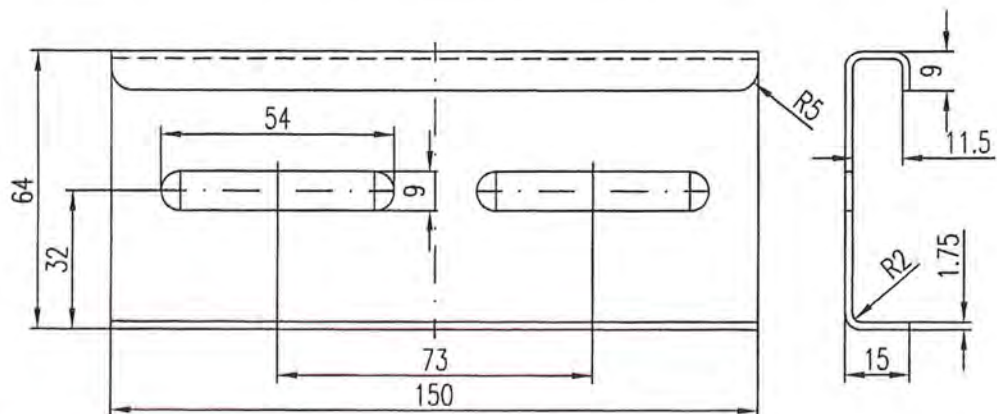
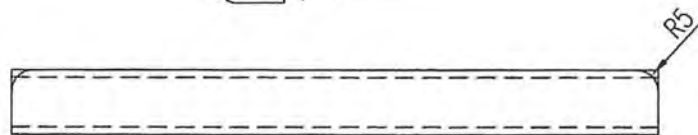
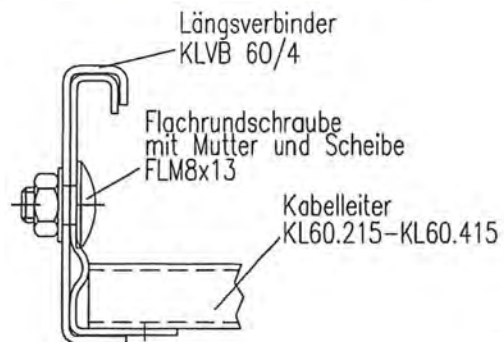
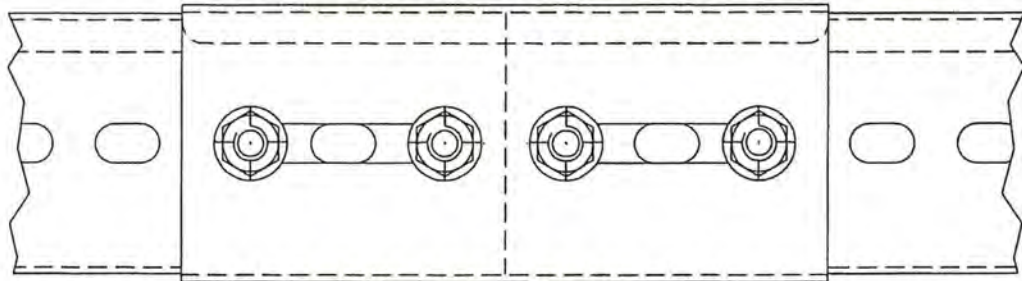




Mod.-Nr.	B	L	Sprossenanzahl
KL 60.215	200	190	40
KL 60.215 F			
KL 60.315	300	290	
KL 60.315 F			
KL 60.415	400	390	
KL 60.415 F			

 GmbH & Co. KG Linz/Rhein	Verwendung:	Ausgabe vom: 21.02.2011
	Kabelleiter KL 60.215 – KL 60.415	





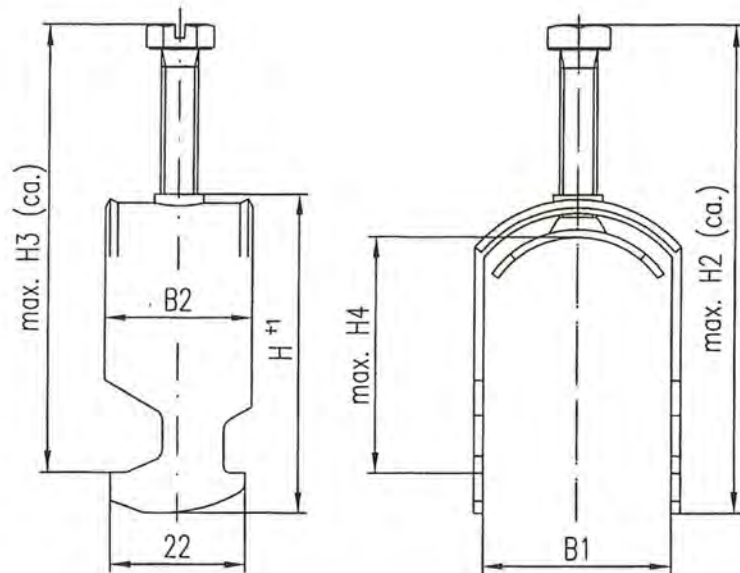
NIEDAX
 GmbH & Co. KG
 Linz/Rhein

Verwendung:

Ausgabe vom: 04.01.2012

System Kabelleiter / Stoßstelle





Mod.-Nr.	Spannbereich	B1	B2	H1	H2	H3	H4
B 12, ... E3	6 - 12	12.6	24	33	54.5	48	18
B 14, ... E3	10 - 14	14.6		35	56.5	50	20
B 16, ... E3	12 - 16	16.6		36	57.5	51	21
B 18, ... E3	14 - 18	18.6		39	60.5	54	24
B 22, ... E3	18 - 22	22.6		43	64.5	58	28
B 26, ... E3	22 - 26	26.6		49	70.5	64	34
B 30, ... E3	26 - 30	30.6		54	75.5	69	39
B 34, ... E3	30 - 34	34.6		60	87.5	81	45
B 38, ... E3	34 - 38	39		66	93.5	87	51
B 42, ... E3	38 - 42	43		69	96.5	90	54
B 46, ... E3	42 - 46	47		76	103	96.5	61
B 50, ... E3	46 - 50	51		79	106	99.5	64
B 54, ... E3	50 - 54	55		84	111	104.5	69
B 58, ... E3	54 - 58	59		87	114	107.5	72
B 64, ... E3	58 - 64	65		95	127	120.5	80
B 70, ... E3	64 - 70	71		101	133	126.5	86
B 76, ... E3	70 - 76	77	107	139	132.5	92	
B 82, ... E3	76 - 82	83	30	113	145	138.5	98
B 90, ... E3	82 - 90	91		124	166	159.5	109
B 100, ... E3	90 - 100	101		134	176	169.5	119
B 110, ... E3	100 - 110	111		148	190	183.5	133

GmbH & Co. KG
Linz/Rhein

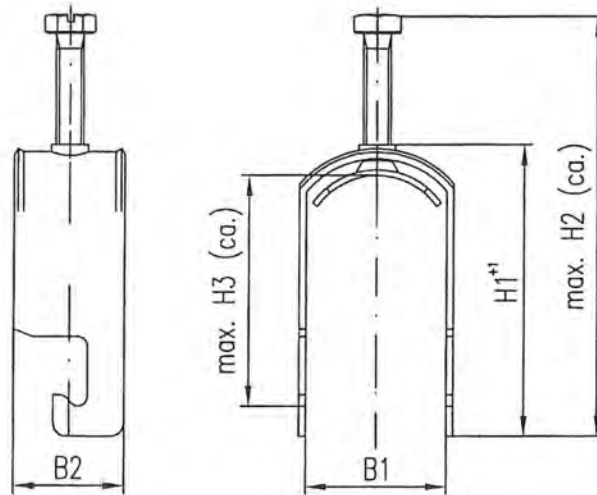
Verwendung:

Bügelshelle


B 12, ... E3 - B 110, ... E3

Ausgabe vom: 29.03.2010

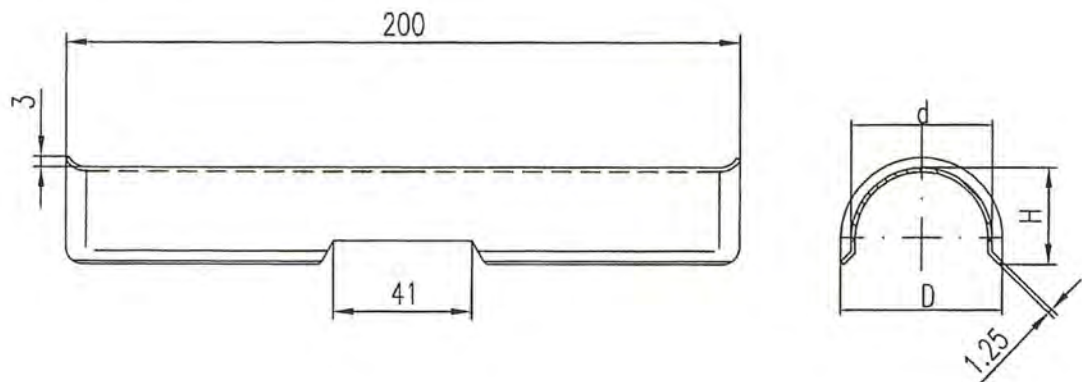




Mod.-Nr.	Spannbereich	B1	B2	H1	H2	H3
BU 12, ... E3, ... E5	6 - 12	12.6	24	40	67.5	22.5
BU 14, ... E3, ... E5	10 - 14	14.6		44	71.5	26.5
BU 16, ... E3, ... E5	12 - 16	16.6		45	72.5	27.5
BU 18, ... E3, ... E5	14 - 18	18.6		47	74.5	29.5
BU 22, ... E3, ... E5	18 - 22	22.6		51.5	79	34
BU 26, ... E3, ... E5	22 - 26	26.6		55.5	83	38
BU 30, ... E3, ... E5	26 - 30	30.6		60.5	88	43
BU 34, ... E3, ... E5	30 - 34	34.6		64.5	92	47
BU 38, ... E3, ... E5	34 - 38	39		70	97.5	52.5
BU 42, ... E3, ... E5	38 - 42	43		73.5	101	56
BU 46, ... E3, ... E5	42 - 46	47		78	106	60.5
BU 50, ... E3, ... E5	46 - 50	51		80.5	108.5	63
BU 54, ... E3, ... E5	50 - 54	55		86	114	68.5
BU 58, ... E3, ... E5	54 - 58	59		90	118	72.5
BU 64, ... E3, ... E5	58 - 64	65	96.5	124.5	79	
BU 70, ... E3, ... E5	64 - 70	71	103.5	131.5	86	
BU 76, ... E3, ... E5	70 - 76	77	30	110	138	92.5
BU 82, ... E3, ... E5	76 - 82	83		115	143	97.5
BU 90, ... E3, ... E5	82 - 90	91		118.5	146.5	101
BU 100, ... E3, ... E5	90 - 100	101		132	160	114.5
BU 110, ... E3, ... E5	100 - 110	111		143	175	125.5

 GmbH & Co. KG Linz/Rhein	Verwendung:	Ausgabe vom: 29.03.2010
	Bügelschelle BU 12, ... E3, ... E5 - BU 110, ... E3, ... E5	

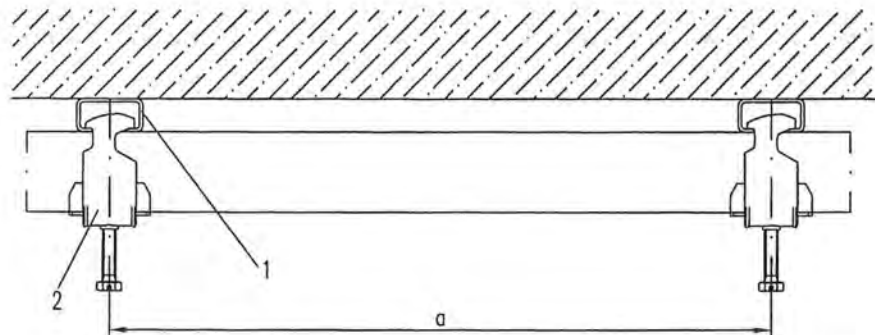




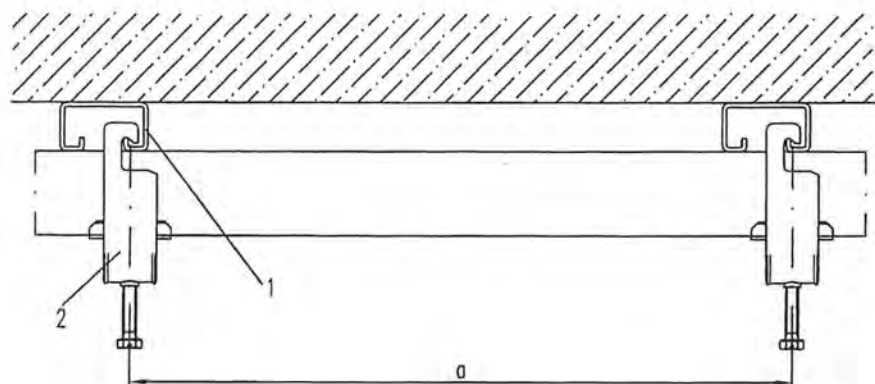
Modell Nr.	Spannbereich	d	D	H
LW 16	8-13	16	22	15.9
LW 22	13-19	22	28	18.9
LW 26	19-23	26	32	20.9
LW 34	23-31	34	40	24.9
LW 38	31-36	38	44	26.9
LW 42	36-40	42	48	28.9
LW 46	39-43	46	52	30.9
LW 50	43-47	50	56	32.9
LW 54	47-51	54	60	34.9
LW 58	51-55	58	64	36.9
LW 64	55-61	64	70	39.9
LW 70	61-67	70	76	42.9
LW 76	67-73	76	82	45.9
LW 82	73-79	82	88	48.9

 GmbH & Co. KG Linz/Rhein	Verwendung:	Ausgabe vom: 29.03.2010
	Langwanne LW 16 - LW 82	





Pos.	Bezeichnung
1	Profilschiene 2970/..., 2970/... E3, 2971/..., 2972/..., 2975/..., 2980/... oder 2980/... E3
2	Bügelshelle B 12 – B 110 B 12 E3 – B 110 E3



Pos.	Bezeichnung
1	Profilschiene 2985/..., 2986/..., 2986/... E3, 2986/... E5, 2988/..., 2990/..., 2991/..., 2994/... oder 2995/...
2	Bügelshelle BU 12 – BU 110 BU 12 E3 – BU 110 E3 BU 12 E5 – BU 110 E5

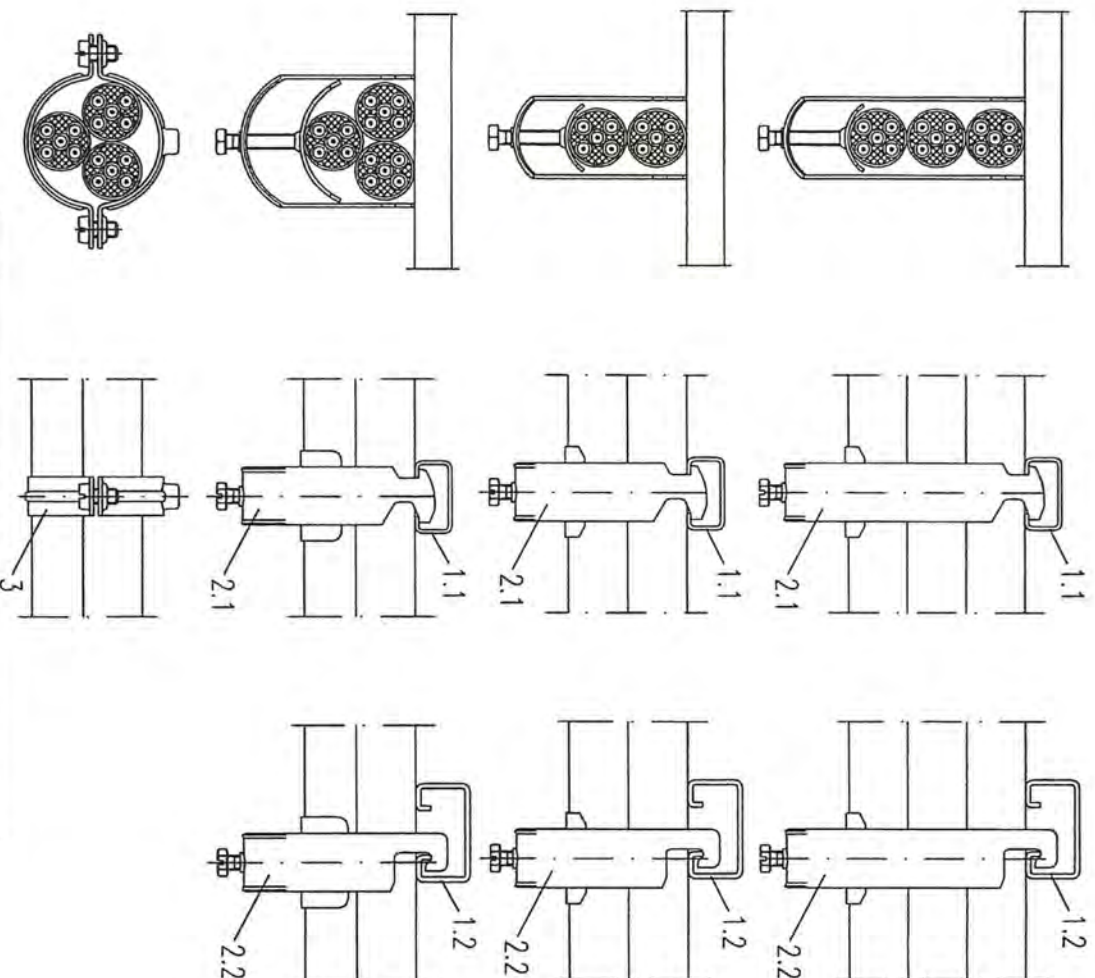
GmbH & Co. KG
Linz/Rhein

Verwendung:


Ausgabe vom: 29.03.2010

Einzelverlegung mit Bügelshelle

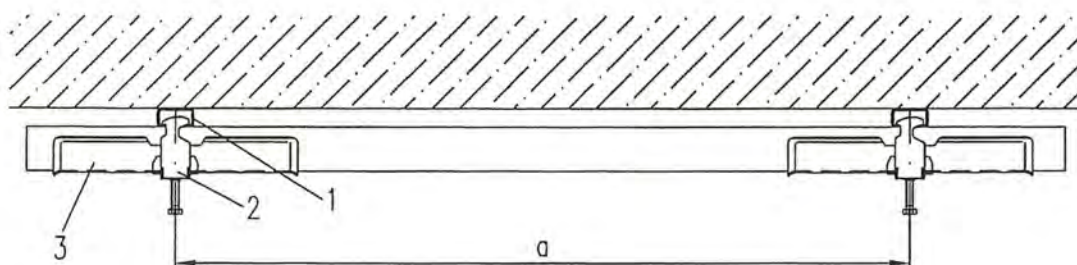




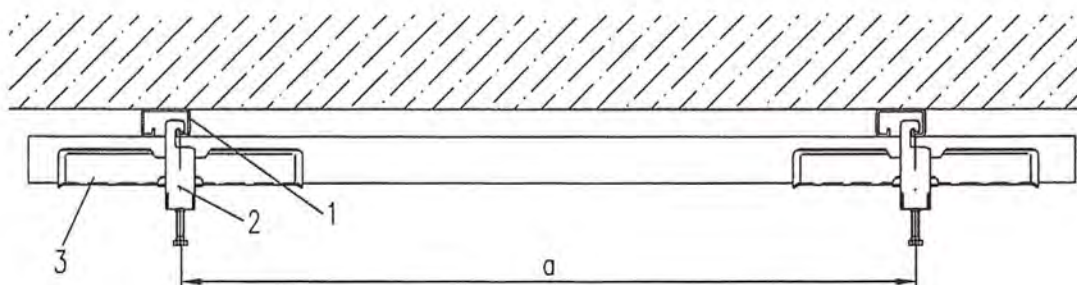
Pos.	Bezeichnung
1.1	Profilschiene 2970/... 2970/... E3, 2971/... 2972/... 2975/... 2980/... oder 2980/... E3
1.2	Profilschiene 2985/... 2986/... 2986/... E3 2986/... E5
2.1	Bügelschelle B ... B ... E3
2.2	Bügelschelle BU ... BU ... E3, BU ... E5
3	Schraubabstandschele SAS ...

 GmbH & Co. KG Linz/Rhein	Verwendung: Bündelverlegung mit Bügelschelle oder Schraubabstandschele	Ausgabe vom: 07.04.2010
--	--	-------------------------





Pos.	Bezeichnung
1	Profilschiene 2970, 2971, 2972, 2975 oder 2980
2	Bügelschelle B 12 – B 82
3	Langwanne LW 16 – LW 82



Pos.	Bezeichnung
1	Profilschiene 2985, 2986, 2988, 2990, 2991, 2994 oder 2995
2	Bügelschelle BU 12 – BU 82
3	Langwanne LW 16 – LW 82

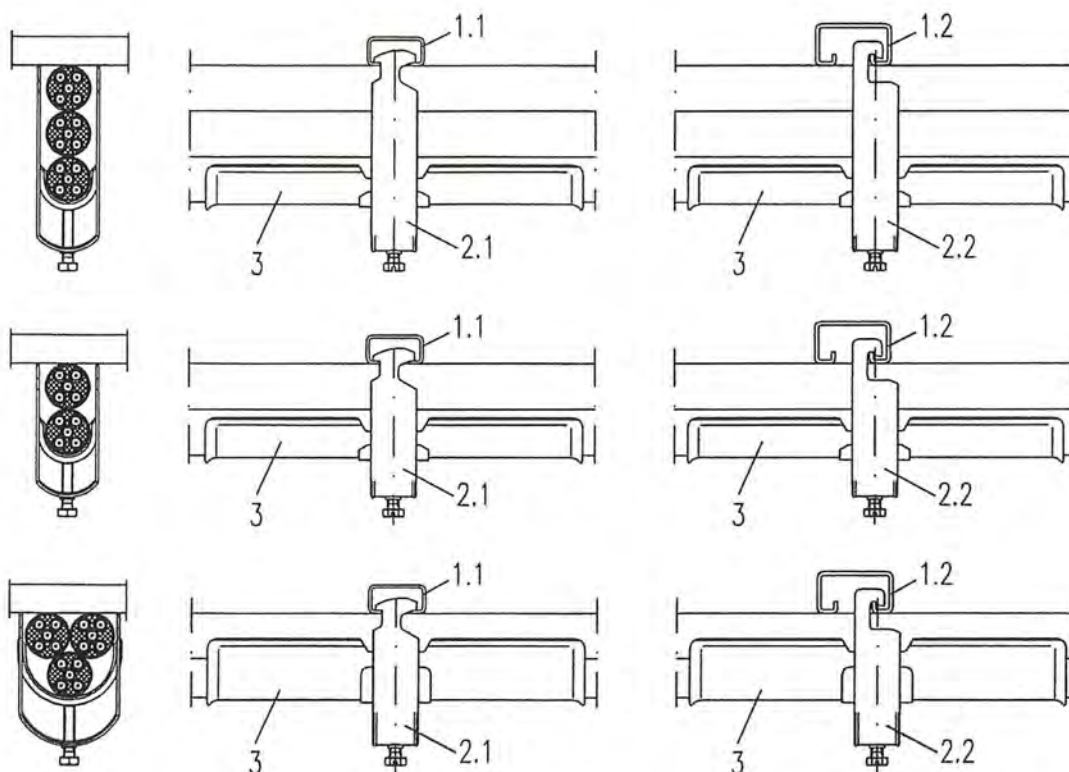
GmbH & Co. KG
Linz/Rhein

Verwendung:

Ausgabe vom: 29.03.2010

Einzelverlegung mit Bügelschelle und
Langwanne





Pos.	Bezeichnung
1.1	Profilschiene 2970/..., 2971/..., 2972/..., 2975/..., oder 2980/...
1.2	Profilschiene 2985/..., 2986/..., 2988/..., 2990/..., 2991/..., 2994/... oder 2995/...
2.1	Bügelshelle B ...
2.2	Bügelshelle BU ...
3	Langwanne LW ...

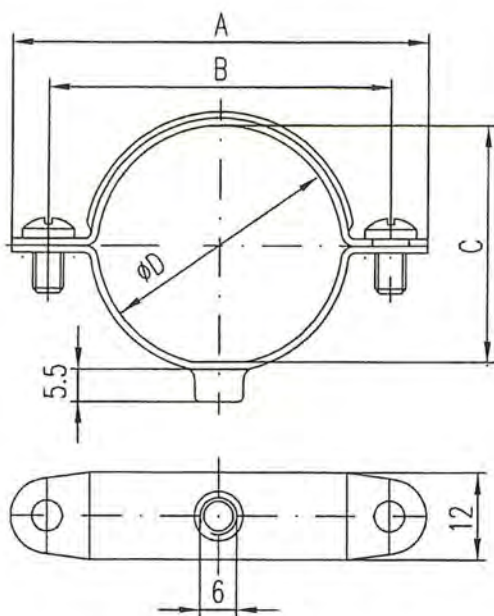
GmbH & Co. KG
Linz/Rhein

Verwendung:

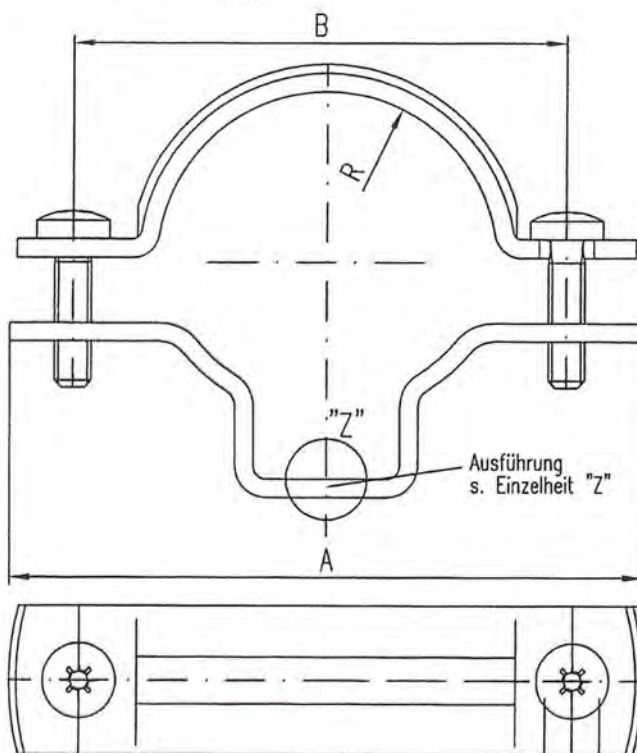
Ausgabe vom: 07.04.2010

Bündelverlegung mit Bügelshelle B ...
bzw. BU ... und Langwanne LW ...

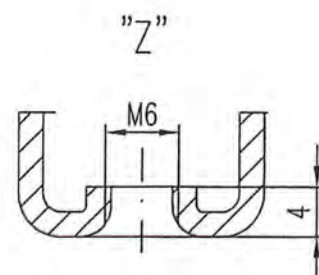




Mod.-Nr.	A	B	D	C	Spannbereich
SAS 6	30	18	6	5	7.5 - 10
SAS 8	35	23	8	7	7.5 - 10
SAS 10	36	24	10	9	10 - 11
SAS 12	40	28	12	11	11 - 13
SAS 14	40.5	28.5	14	13	13 - 15
SAS 16	44	32	16	15	15 - 17
SAS 18	45	33	18	16	17 - 19
SAS 20	48	36	20	18	19 - 21
SAS 22	49	37	22	21	21 - 23
SAS 24	51	39	24	23	23 - 25
SAS 26	54	42	26	24	25 - 27
SAS 28	56	44	28	25	27 - 29
SAS 30	58	46	30	28	28 - 30



Modell Nr.	Spannbereich	R	A	B	b
SAS 38	29-38	18.5	69	53.7	16
SAS 47	38-47	23.5	79.7	65.2	16
SAS 55	47-55	27.5	89	74.7	18
SAS 60	55-63	31.5	99.8	84	18

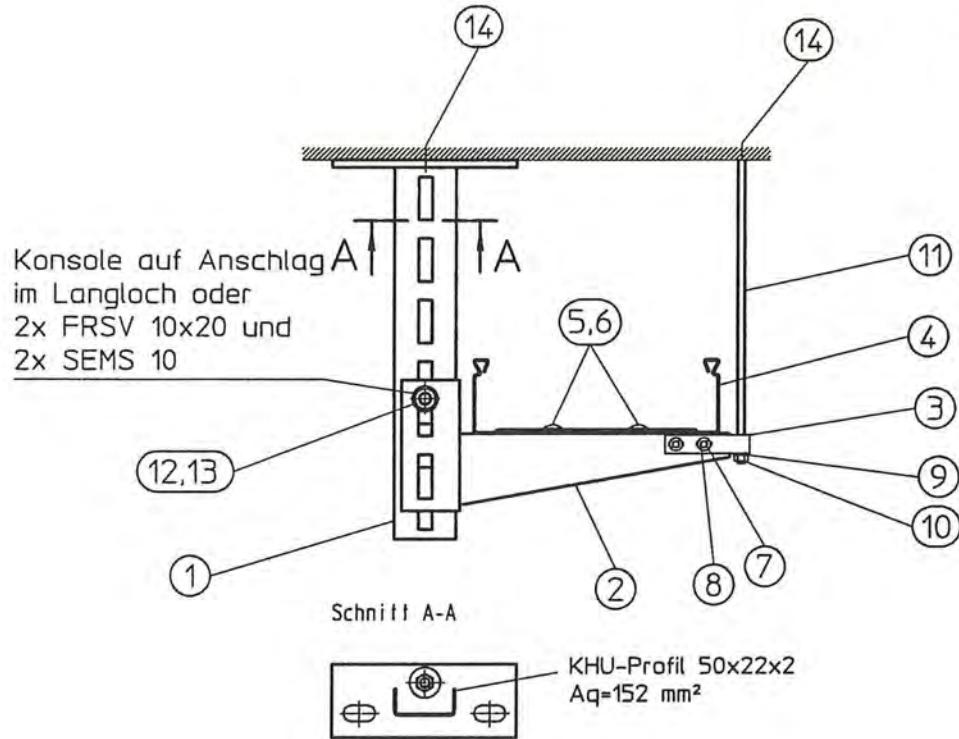


	Verwendung:	Ausgabe vom: 29.03.2010
	Einzelverlegung Schraubabstandschellen SAS 6 - SAS 60	





25.09.2012
BS/Eupen R1



Stielabstand ≤ 1500mm

Stielkonsole	zulässige Kabelmasse kg/m ≤ Kabelrinne
KUM-BS 010	20,0
KUM-BS 020	20,0
KUM-BS 030	20,0
KUM-BS 040	20,0
KUM-BS 050	20,0

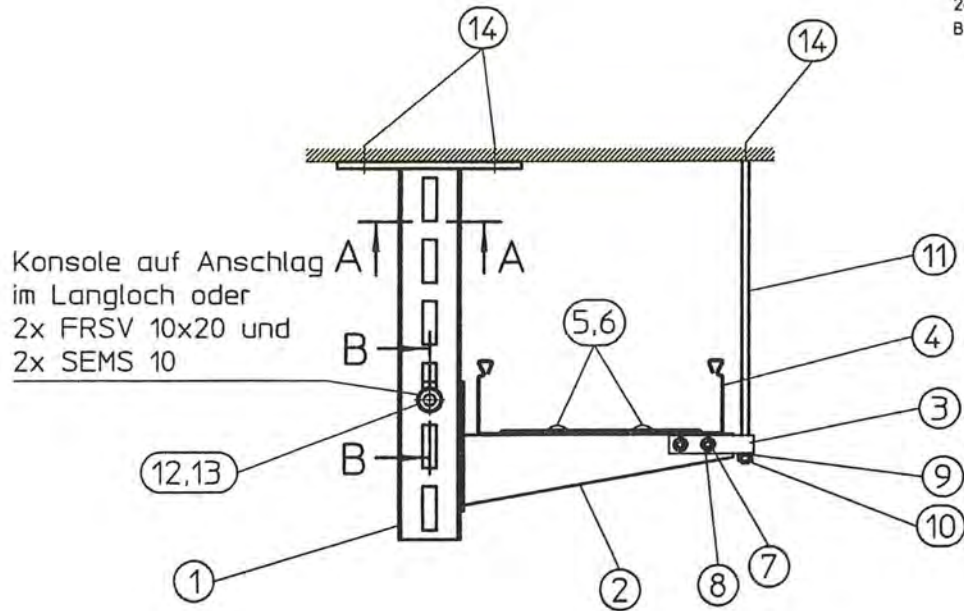
Werkstoff: Stahl S 235 verzinkt

Pos.	Stück	Benennung	Norm	Werkstoff	Hohlmaterial / Zeichnungs-Nr.	Bemerkung	Masse (kg)
14	2	Stahlspreizdübel					
13	1	SEMS 10					
12	1	FRSV 10x20					
11	1	GB M8					
10	1	SEM 8					
9	1	US 8x25					
8	2	SEMS 8					
7	2	IK 8x20					
6	2	SEMS 6					
5	2	FRSV 6x12					
4		Kabelrinne					
3	1	KAD-BS					
2	1	KUM-BS					
1	1	KDU 50 Aq=152mm ²					





26.09.2012
BS/Eupen R2

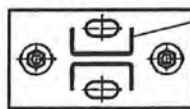


Konsole auf Anschlag A
im Langloch oder
2x FRSV 10x20 und
2x SEMS 10

Schnitt B-B



Schnitt A-A



KHU-Profil 50x22x2
Aq=152 mm²

Stielabstand ≤ 1500mm

Werkstoff: Stahl S 235 verzinkt

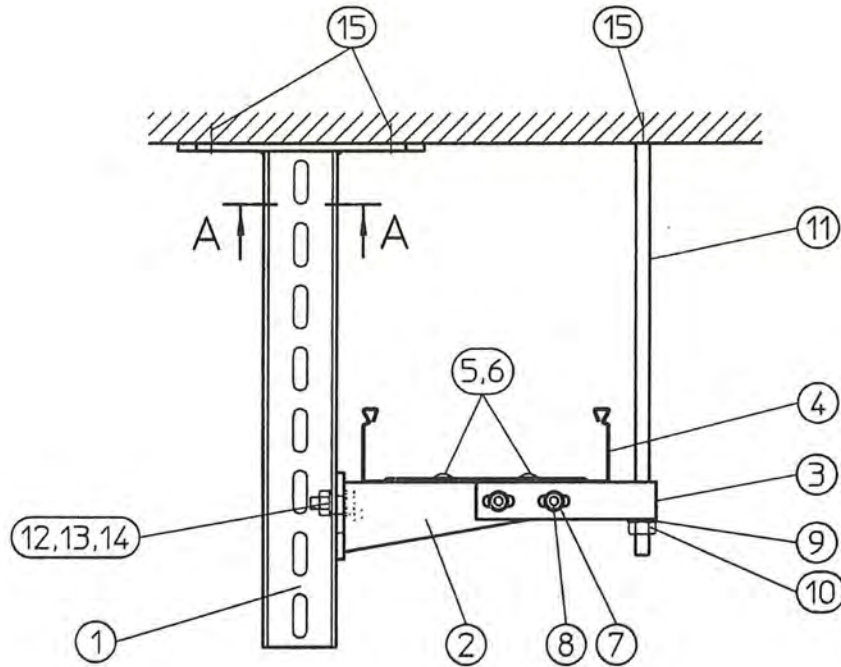
Stielkonsole	zulässige Kabelmasse kg/m ≤ Kabelrinne
KUM-BS 010	20,0
KUM-BS 020	20,0
KUM-BS 030	20,0
KUM-BS 040	20,0
KUM-BS 050	20,0

14	3	Stahlspreizdübel					
13	1	SEMS 10					
12	1	FRSV 10x20					
11	1	GB M10					
10	1	SEM 10					
9	1	US 10x21					
8	2	SEMS 8					
7	2	IK 8x20					
6	2	SEMS 6					
5	2	FRSV 6x12					
4		Kabelrinne					
3	1	KAD-BS					
2	1	KUM-BS					
1	1	KDU 52 Aq=152mm ²					
Pos.	Stück	Benennung	Norm	Werkstoff	Rohmaterial / Zeichnungs-Nr.	Bemerkung	Masse (kg)

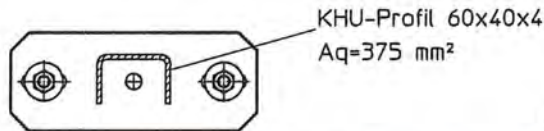




26.09.2012
BS/Eupen R3



Schnitt A-A



Stielabstand ≤ 1500mm

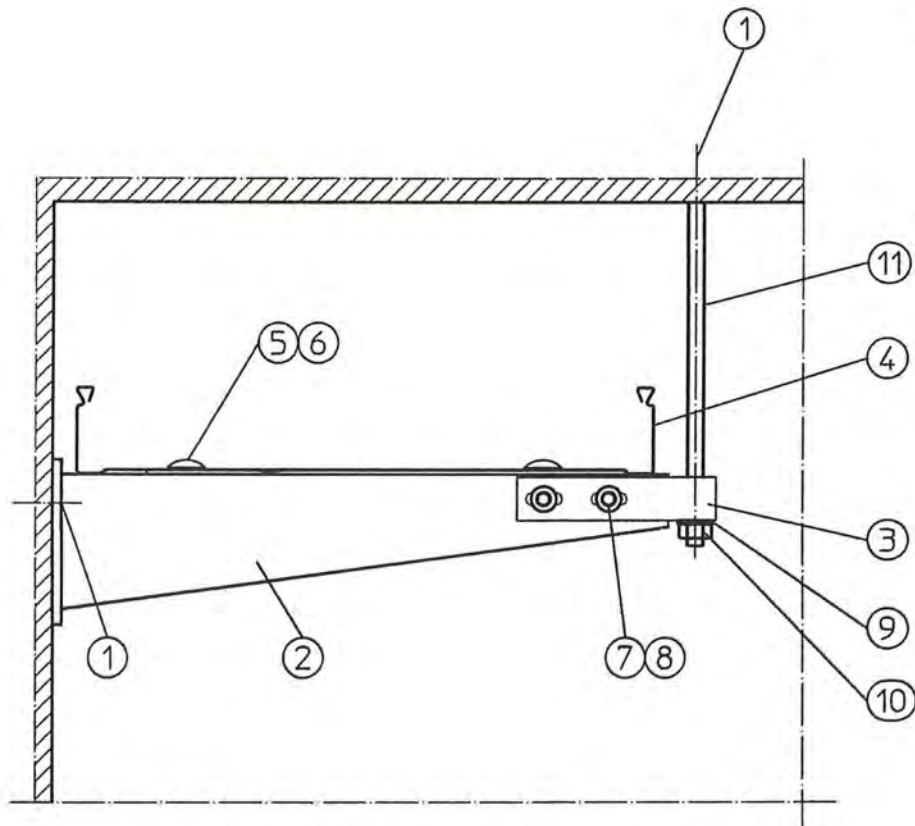
Wandkonsole	zulässige Kabelmasse kg/m ≤ Kabelrinne
KW-BS 010	20,0
KW-BS 020	20,0
KW-BS 030	20,0
KW-BS 040	20,0
KW-BS 050	20,0

15	3	Stahlspreizdübel					
14	1	SEM 10					
13	2	US 10x21					
12	1	SES 10x30					
11	1	GB M8					
10	1	SEM 8					
9	1	US 8x25					
8	2	SEMS 8					
7	2	IK 8x20					
6	2	SEMS 6					
5	2	FRSV 6x12					
4		Kabelrinne					
3	1	KAD-BS					
2	1	KW-BS					
1	1	KDU 60 Aq=375mm²					
Pos./Stück		Benennung	Norm	Werkstoff	Normaterial / Zeichnungs-Nr.	Bemerkung	Masse (kg)





26.09.2012
BS/Eupen R4



Werkstoffe: Stahl S 235 verzinkt

Stielabstand \leq 1500mm

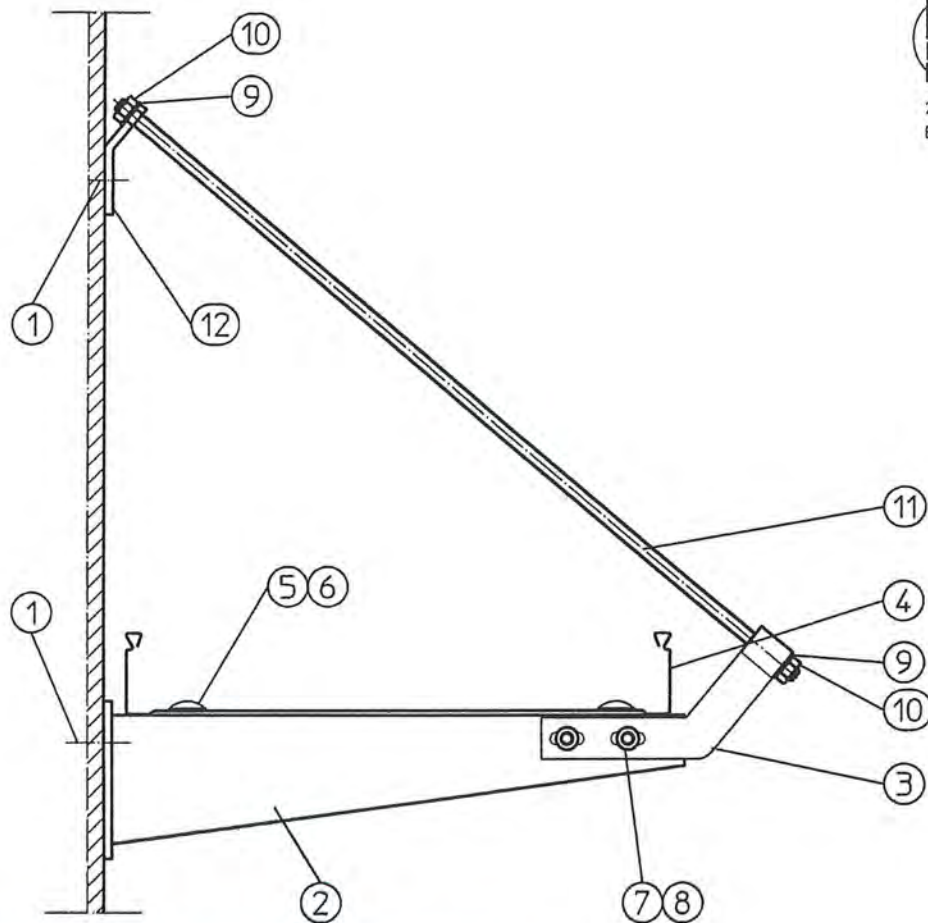
Wandkonsole	zulässige Kabelmasse kg/m \leq Kabelrinne
KW-BS 010	20,0
KW-BS 020	20,0
KW-BS 030	20,0
KW-BS 040	20,0
KW-BS 050	20,0

11	1	GB M8					
10	1	SEM 8					
9	1	US 8x25					
8	2	SEMS 8					
7	2	IK 8x20					
6	2	SEMS 6					
5	2	FRSV 6x12					
4		Kabelrinne					
3	1	KAD-BS					
2	1	KW-BS					
1	2	Stahlspreizdübel					
Pos./Stück		Benennung	Norm	Werkstoff	Normmaterial / Zeichnungs-Nr.	Benennung	Masse (kg)





27.09.2012
BS/Eupen R5



Konsolen-Breite	Dübelabstand zw. Konsole u. Wandwinkel	Gewindestangenlänge
100 mm	165 mm	260 mm
200 mm	250 mm	390 mm
300 mm	330 mm	515 mm
400 mm	420 mm	655 mm
500 mm	510 mm	770 mm

Befestigungsabstand \leq 1500mm

Werkstoff: Stahl S 235 verzinkt

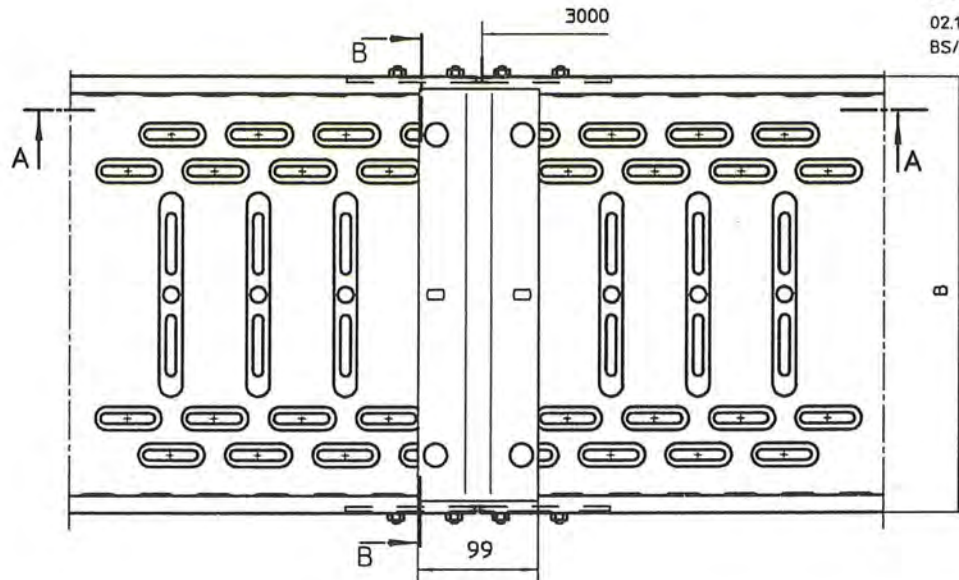
Wandkonsole	zulässige Kabelmasse kg/m \leq Kabelrinne
KW-BS 010	20,0
KW-BS 020	20,0
KW-BS 030	20,0
KW-BS 040	20,0
KW-BS 050	20,0

Pos.	Stück	Benennung	Norm	Werkstoff	Rohmaterial / Zeichnungs-Nr.	Bemerkung	Masse (kg)
12	1	W-BS					
11	1	GB M10					
10	2	SEM 10					
9	2	US 10x30					
8	2	SEMS 8					
7	2	IK 8x20					
6	2	SEMS 6					
5	2	FRSV 6x12					
4		Kabelrinne					
3	1	KAW-BS					
2	1	KW-BS					
1	2	Stahlspreizdübel					

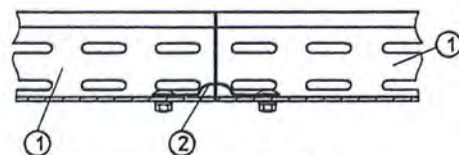
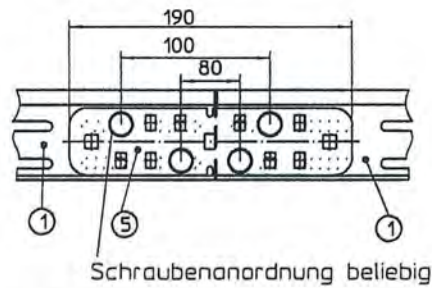




02.10.2012
BS/Eupen R6



Schnitt A-A

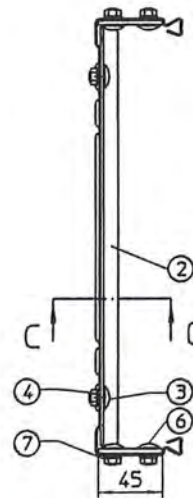


Typ	B
RGS 60-10	100
RGS 60-20	200
RGS 60-30	300
RGS 60-40	400
RGS 60-50	500

* Ab Rinnenbreite 400

** Nur bei Rinnenbreite 100 Maße in mm

Schnitt B-B



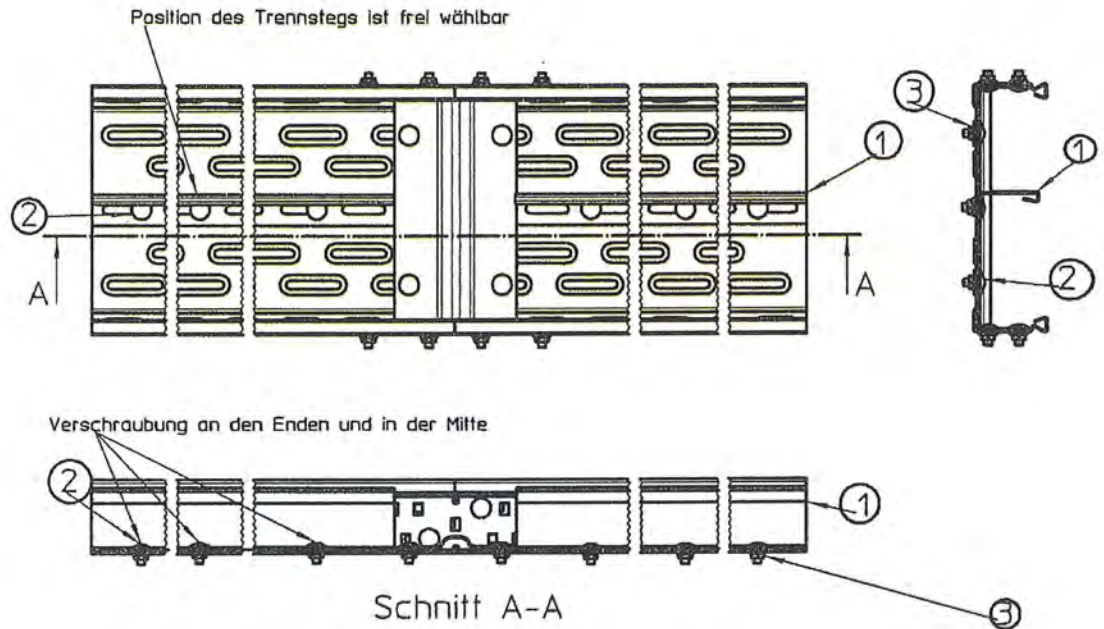
Werkstoff: Stahl S 235 verzinkt

Pos.	Stück	Benennung	Norm	Werkstoff	Material / Zeichnungs-Nr.	Bemerkung	Masse (kg)
7	4	SEMS 6					
6	4	FRSV 6x12					
5	2	RGV-BS					
4	2**/4/6**	SEMS 6					
3	2**/4/6**	FRSV 6x12					
2	1	VB-BS					
1	2	Kabelrinne					





02.10.2012
BS/Eupen R7



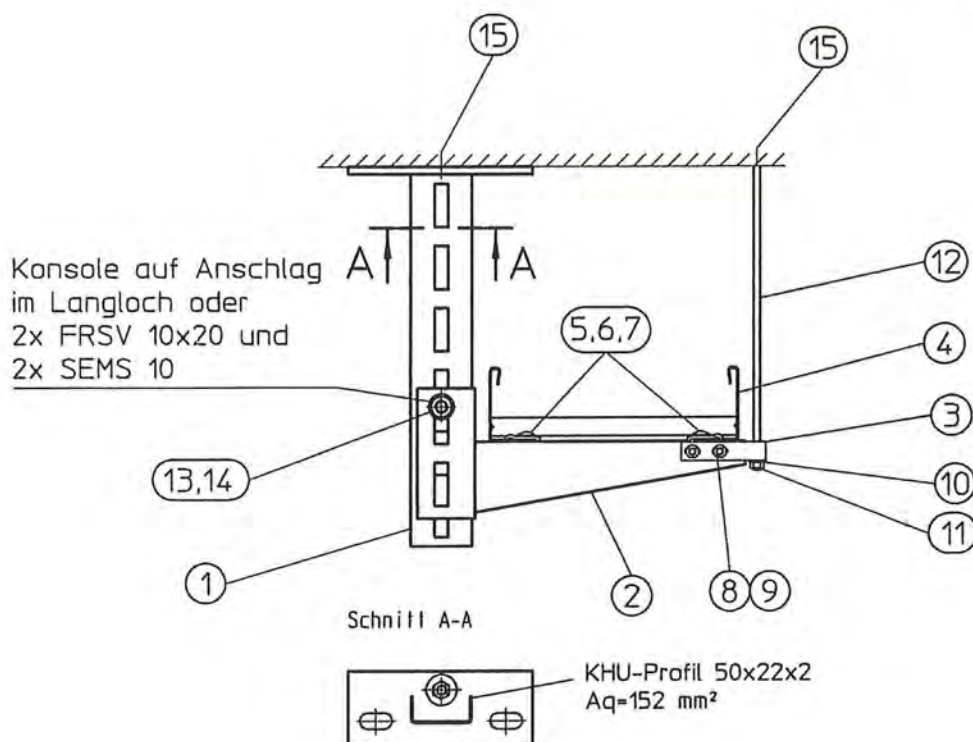
Werkstoff: Stahl S 235 verzinkt

3	3	SEMS 6					
2	3	FRSV 6x12					
1	1	RT 60					
Pos.	Stück	Benennung	Norm	Werkstoff	Hohlmaterial / Zeichnungs-Nr.	Bemerkung	Masse (kg)





27.09.2012
BS/Eupen L1



Stielabstand ≤ 1500mm

Stielkonsole	zulässige Kabelmasse kg/m ≤ Kabelleiter
KUM-BS 020	20,0
KUM-BS 030	20,0
KUM-BS 040	20,0
KUM-BS 050	20,0

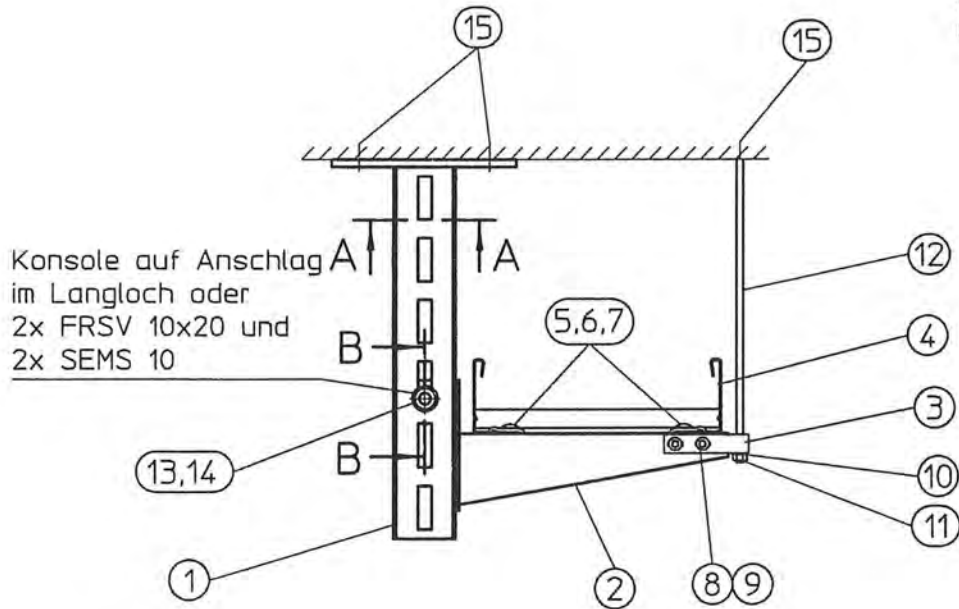
Werkstoff: Stahl S 235 verzinkt

Pos.	Stück	Benennung	Norm	Werkstoff	Material / Zeichnungs-Nr.	Bemerkung	Masse (kg)
15	2	Stahlspreizdübel					
14	1	SEMS 10					
13	1	FRSV 10x20					
12	1	GB M8					
11	1	SEM 8					
10	1	US 8x25					
9	2	SEMS 8					
8	2	IK 8x20					
7	2	SEMS 6					
6	2	FRSV 6x12					
5	2	KLU					
4		Kabelleiter					
3	1	KAD-BS					
2	1	KUM-BS					
1	1	KDU 50 Aq=152mm²					





27.09.2012
BS/Eupen L2

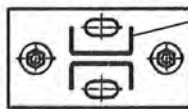


Konsole auf Anschlag A
im Langloch oder
2x FRSV 10x20 und
2x SEMS 10

Schnitt B-B



Schnitt A-A



KHU-Profil 50x22x2
Aq=152 mm²

Stielabstand ≤ 1500mm

Werkstoff: Stahl S 235 verzinkt

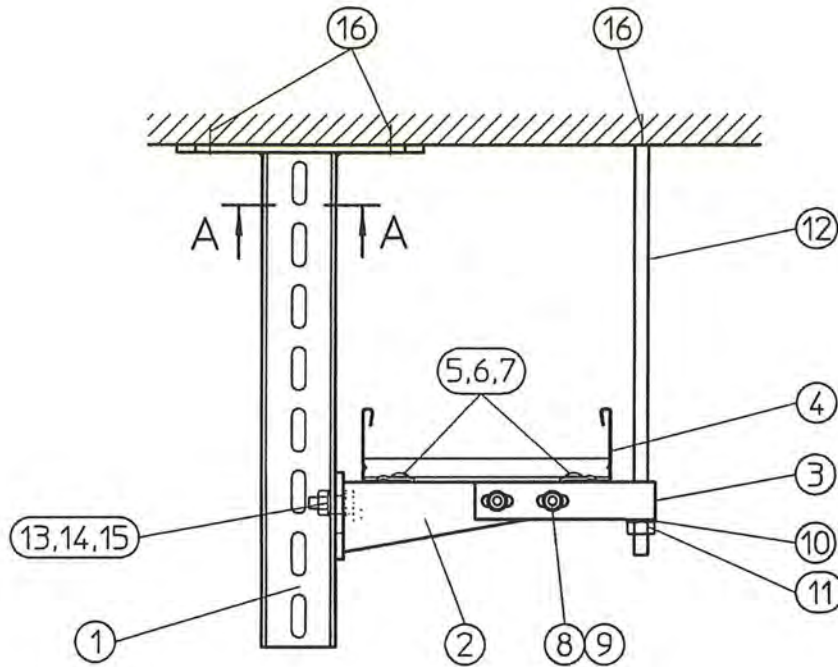
Stielkonsole	zulässige Kabelmasse kg/m ≤ Kabelleiter
KUM-BS 020	20,0
KUM-BS 030	20,0
KUM-BS 040	20,0
KUM-BS 050	20,0

Pos./Stück	Benennung	Norm	Werkstoff	Material / Zeichnungs-Nr.	Bemerkung	Masse (kg)
15	3	Stahlsprelzübel				
14	1	SEMS 10				
13	1	FRSV 10x20				
12	1	GB M10				
11	1	SEM 10				
10	1	US 10x21				
9	2	SEMS 8				
8	2	IK 8x20				
7	2	SEMS 6				
6	2	FRSV 6x12				
5	2	KLU				
4		Kabelleiter				
3	1	KAD-BS				
2	1	KUM-BS				
1	1	KDU 52 Aq=152mm ²				

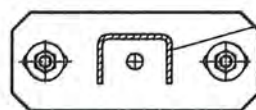




27.09.2012
BS/Eupen L3



Schnitt A-A



KHU-Profil 60x40x4
Aq=375 mm²

Stielabstand ≤ 1500mm

Werkstoff: Stahl S 235 verzinkt

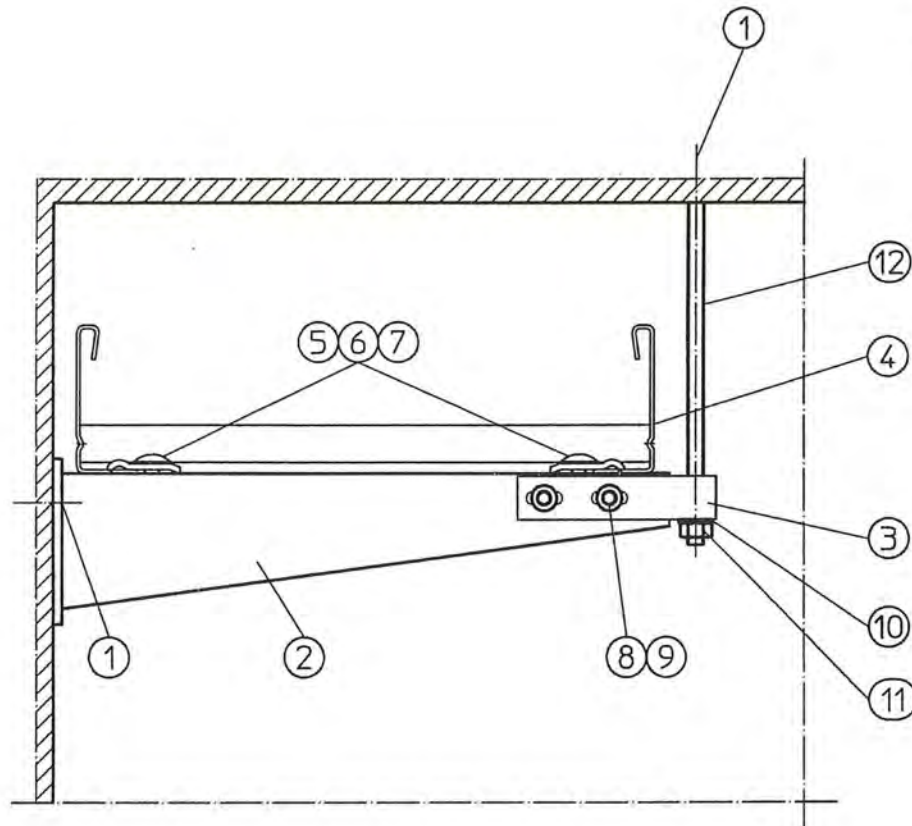
Stielkonsole	zulässige Kabelmasse kg/m ≤ Kabelleiter
KW-BS 020	20,0
KW-BS 030	20,0
KW-BS 040	20,0
KW-BS 050	20,0

16	3	Stahlspreizdübel					
15	1	SEM 10					
14	2	US 10x21					
13	1	SES 10x30					
12	1	GB M8					
11	1	SEM 8					
10	1	US 8x25					
9	2	SEMS 8					
8	2	IK 8x20					
7	2	SEMS 6					
6	2	FRSV 6x12					
5	2	KLU					
4		Kabelleiter					
3	1	KAD-BS					
2	1	KW-BS					
1	1	KDU 60 Aq=375mm ²					
Pos./Stück		Benennung	Norm	Werkstoff	Material / Zeichnungs-Nr.	Bemerkung	Masse (kg)





27.09.2012
BS/Eupen L4



Stielabstand \leq 1500mm

Werkstoffe: Stahl S 235 verzinkt

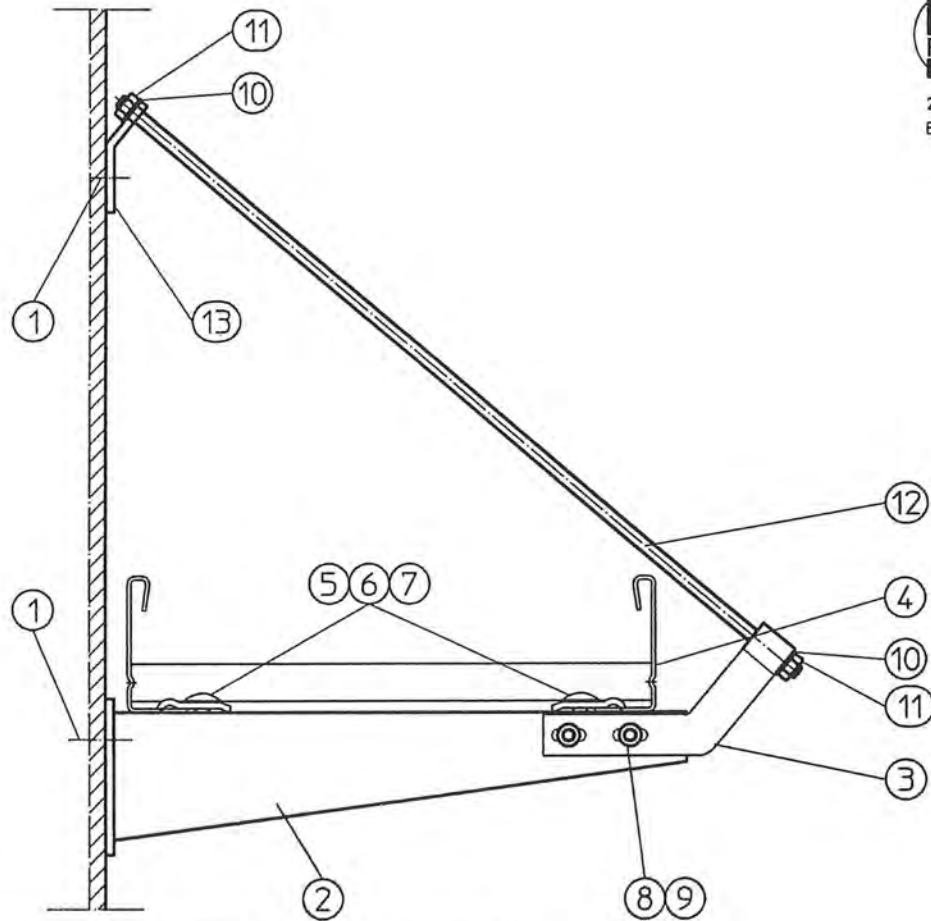
Wandkonsole	zulässige Kabelmasse kg/m \leq Kabelleiter
KW-BS 020	20,0
KW-BS 030	20,0
KW-BS 040	20,0
KW-BS 050	20,0

Pos.	Stück	Benennung	Norm	Werkstoff	Mahmaterial / Zeichnungs-Nr.	Benennung	Masse (kg)
12	1	GB M8					
11	1	SEM 8					
10	1	US 8x25					
9	2	SEMS 8					
8	2	IK 8x20					
7	2	SEMS 6					
6	2	FRSV 6x12					
5	2	KLU					
4		Kabelleiter					
3	1	KAD-BS					
2	1	KW-BS					
1	2	Stahlspreizdübel					





27.09.2012
BS/Eupen L5



Konsolen-Breite	Dübelabstand zw. Konsole u. Wandwinkel	Gewindestangenlänge
200 mm	250 mm	390 mm
300 mm	330 mm	515 mm
400 mm	420 mm	655 mm
500 mm	510 mm	770 mm

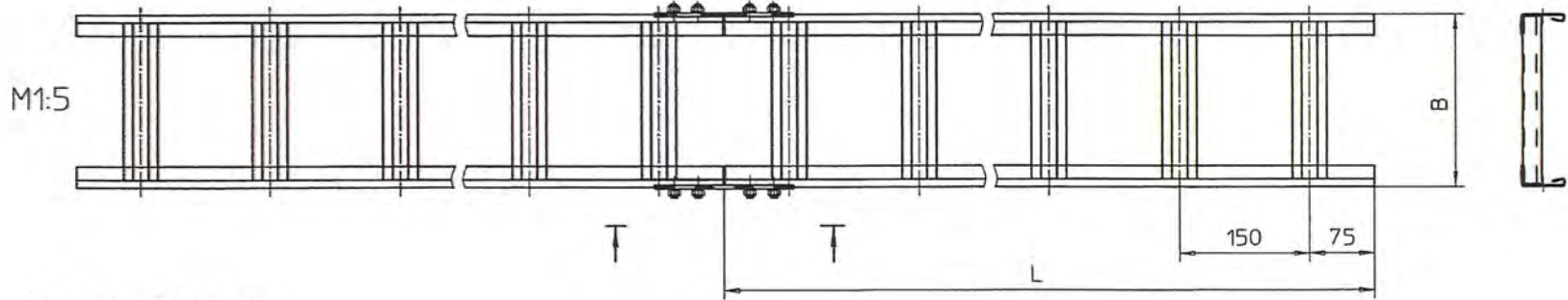
Befestigungsabstand \leq 1500mm

Werkstoff: Stahl S 235 verzinkt

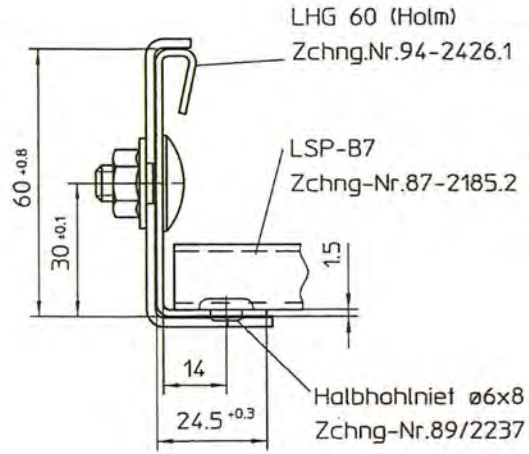
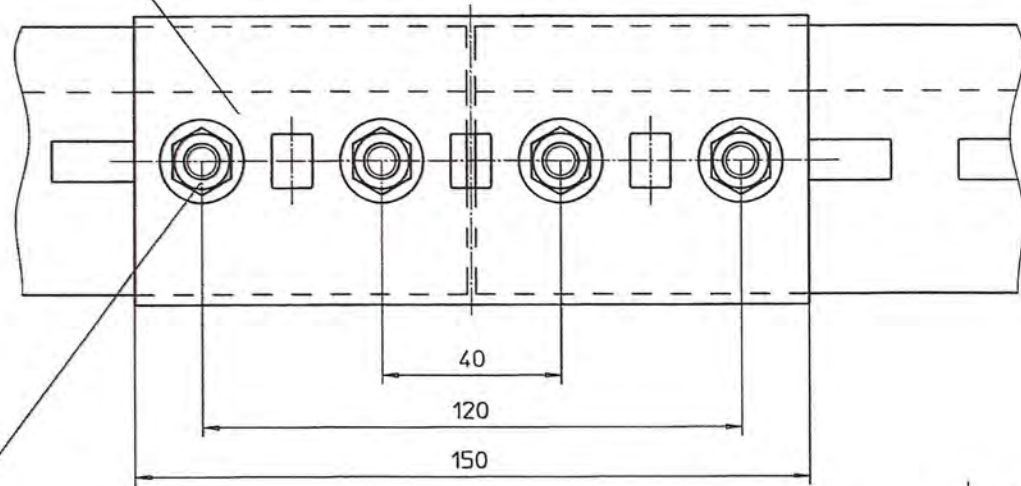
Wandkonsole	zulässige Kabelmasse kg/m \leq Kabelleiter
KW-BS 020	20,0
KW-BS 030	20,0
KW-BS 040	20,0
KW-BS 050	20,0

Pos.	Stück	Benennung	Norm	Werkstoff	Hohlmaterial / Zeichnungs-Nr.	Bemerkung	Masse (kg)
13	1	W-BS					
12	1	GB M10					
11	2	SEM 10					
10	2	US 10x30					
9	2	SEMS 8					
8	2	IK 8x20					
7	2	SEMS 6					
6	2	FRSV 6x12					
5	2	KLU					
4		Kabelleiter					
3	1	KAW-BS					
2	1	KW-BS					
1	2	Stahlspreizdübel					





Verbinder LGV-BS 60



LHG 60 (Holm)
Zchng.Nr.94-2426.1

LSP-B7
Zchng-Nr.87-2185.2

Halbhohlniet $\varnothing 6 \times 8$
Zchng-Nr.89/2237

$$I \times \text{Holm} = 7.15 \text{ cm}^4$$

$$W \times \text{Holm} = 2.24 \text{ cm}^3$$

- 4 FRSV 8x16 Flachrundsrauben 4kt-2.0
- 4 SEMS M8 Sperrzahnmuttern ähnl. DIN 6923

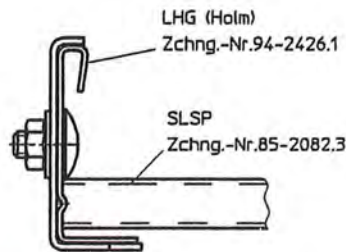
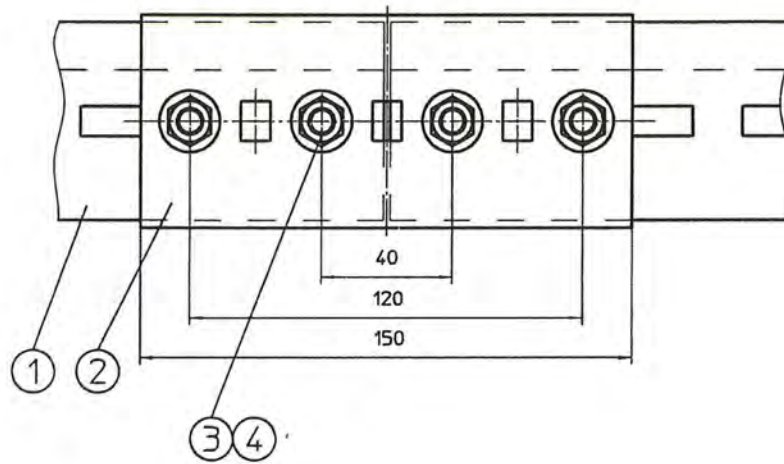
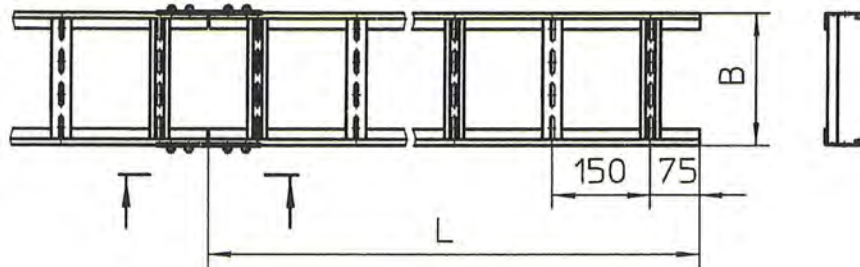
LG-BS 60-xx-L
 L=3000/6000
 B=200-400



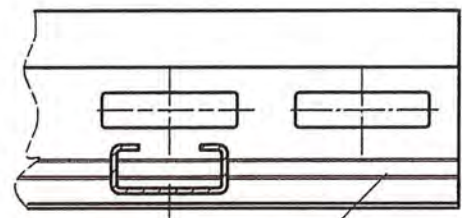
a	06.06.2012	Zeichnung überarbeitet	006934	Z.Ko					
Index	Datum	Änderung	ÄM-Nr.	Name	Index	Datum	Änderung	ÄM-Nr.	Name
A3									
Verleiher	Anz.	Werkstoff				<input type="checkbox"/> A 2 K <input type="checkbox"/> DIN ISO 4042 <input type="checkbox"/> TL <input type="checkbox"/> feuerverzinkt 12n <input type="checkbox"/> DIN 267 T10 <input type="checkbox"/> feuerverzinkt 12no <input type="checkbox"/> DIN EN ISO 1461		Schutzvermerk nach DIN 1616 beachten. Technische Änderungen vorbehalten.	
VL		Maßstab	Toleranzen nach	gez.	20.06.2005	C. Walper		PUK-WERKE KG Kunststoff-Stahlverarbeitung GmbH & Co. Nebelsstr. 45-55 12057 Berlin - Neukölln	
MV		1:5		gepr.				Zchng.-Nr. 05-2961 a	
MVA								Ersatz für 05-2961	
Logistik		Kurzbez.: LG-BS 60 +LGV-BS 60							
Schän.		Langtext: Kabelleiter mit Verbinder für Brandschutz							
EK									



28.09.2012
BS/Eupen L6



Schnitt C-C



LGG-BS 60
Zchnng.-Nr.10-5741

Typ	B
LGG-BS 60-20	200
LGG-BS 60-30	300
LGG-BS 60-40	400
LGG-BS 60-50	500

Pos.	Stück	Benennung	Norm	Werkstoff	Rohmaterial / Zeichnungs-Nr.	Bemerkung	Masse (kg)
4	8	SEMS 8					
3	8	FRSV 8x16					
2	2	LGV-BS 60					
1	2	Kabelleiter					

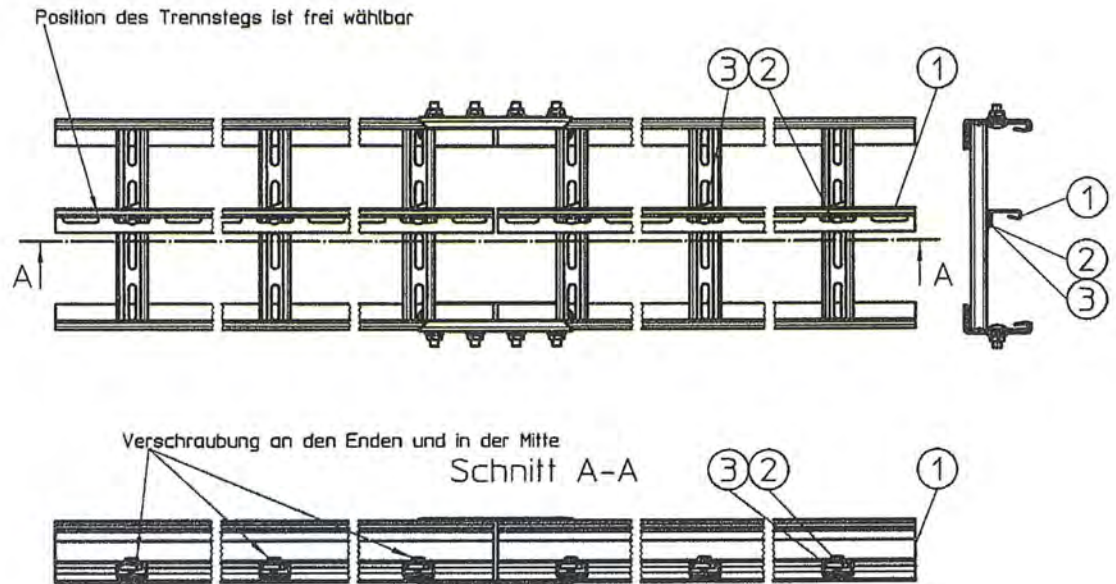
Werkstoff: Stahl S 235 verzinkt

Maße in mm





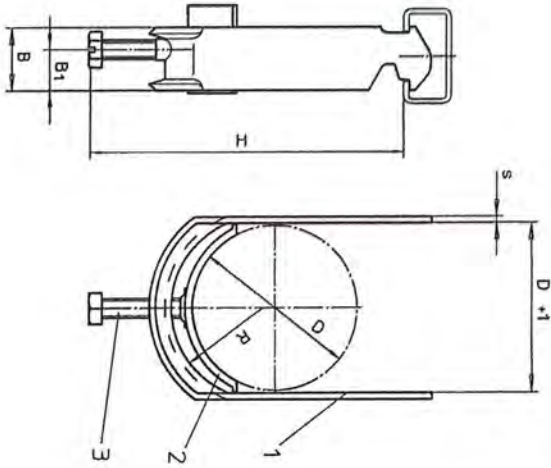
01.10.2012
BS/Eupen L7



Werkstoff: Stahl S 235 verzinkt

3	3	AM16 M6						
2	3	FKS 6x10						
1	1	RT 35						
Pos./Stück		Benennung	Norm	Werkstoff	Holzmaterial / Zeichnungs-Nr.	Bemerkung	Proz.	Qual.



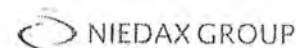


Ständer- größen für Kabel	Kabel- bereich Ø D	Spann- bereich	SWG B x s	R	B ₁	KSDW n.Zchg.	1 Kabel			2 Kabel			3 Kabel						
							gest. Länge	H max.	NZS n.Zchg.	gest. Länge	H max.	NZS n.Zchg.	gest. Länge	H max.	NZS n.Zchg.				
10	6-10			8															
x x x	12	8-10		9			78	41											
x x x	14	10-14		10			104	58											
x x x	16	12-16		11			88	46											
x x x	18	14-18		12			99	50											
x x x	20	16-20		13			109	54											
x x x	22	18-22		14			120	58											
x x x	24	20-24	20x1.5 Zchg. 74-1546.3	15		85-2065	135	63											
x x x	26	22-26		16			144	67											
x x x	28	24-28		17			159	71											
x x x	30	26-30		18			168	81											
x x x	32	28-32		19			178	85											
x x x	34	30-34		20			192	90											
x x x	36	32-36	25x1.75 Zchg. 74-1546.1	21			202	94											
x x x	38	34-38		22			214												
x x x	40	36-40		23			225												
x x x	44	40-44		25			242												
x x x	48	44-48		27			253												
x x x	52	48-52		29			270												
x x x	56	52-56		31	15		285												
x x x	60	56-60		33			305												
x x x	64	60-64		35			322												
x x x	70	64-70	30x2.25 Zchg. 74-1546.2	39															
x x x	76	70-76		42															
x x x	82	76-82		45		70-1079.1													
x x x	88	82-88		48															
x x x	94	88-94		51															
x x x	100	94-100		54															
x x x	110	101-110		59															
x x x	120	111-120		65															

Pos./Stück	Bezeichnung	Art-Nr.	Norm	Überfläche	Bezeichnung	Pos./Stück
3	1	NZS		GV/F		
2	1	KSDW		S		
1	1	KB H		F		

Original: DIN A2		Verändert		Änderung		Anmerkung	
5	1	1	1				
4	1	1	1				
3	1	1	1				
2	1	1	1				
1	1	1	1				

Original: DIN A2
 Verändert: 18.02.02
 Änderung: 18.02.02
 Anmerkung: KALAYCI
 MPA-WERKE KG
 PUK-Schellen
 75-1653
 9

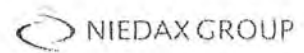


RICO GmbH & Co. KG
Stuttgarter Straße 128
73230 Kirchheim
Tel.: +49 7021 977-0
Fax: +49 7021 977-377
www.rico.de

Übersetzungsliste der Funktionserhalt-Artikel

Rico-Artikelnr.	Niedax-Artikelnr.	Bezeichnung
151R02-100-N	RS 60.100 OV	Kabelrinne 100x60 mm
151R02-200-N	RS 60.200 OV	Kabelrinne 200x60 mm
151R02-300-N	RS 60.300 OV	Kabelrinne 300x60 mm
151R02-400-N	RS 60.400 OV	Kabelrinne 400x60 mm
151E13-AF	RVV 60	Stoßstellenverbinder 60 mm Holmhöhe
151E13-100-DF	RSLB 100	Stoßstellenleiste 100 mm für Kabelrinne
151E13-100-DF	RSLB 200	Stoßstellenleiste 200 mm für Kabelrinne
151E13-300-DF	RSLB 300	Stoßstellenleiste 300 mm für Kabelrinne
151E13-400-DF	RSLB 400	Stoßstellenleiste 400 mm für Kabelrinne
16A10-200	HOUF 50/200	Hängestiel 200 mm lang
16A10-250	HOUF 50/250	Hängestiel 250 mm lang
16A10-300	HOUF 50/300	Hängestiel 300 mm lang
16A10-400	HOUF 50/400	Hängestiel 400 mm lang
16A10-500	HOUF 50/500	Hängestiel 500 mm lang
16A10-600	HOUF 50/600	Hängestiel 600 mm lang
16A10-700	HOUF 50/700	Hängestiel 700 mm lang
16A10-800	HOUF 50/800	Hängestiel 800 mm lang
16A10-900	HOUF 50/900	Hängestiel 900 mm lang
16A10-1000	HOUF 50/1000	Hängestiel 1000 mm lang
16B7-100-F	KTUG 100	Ausleger 100 mm
16B7-200-F	KTUG 200	Ausleger 200 mm
16B7-300-F	KTUG 300	Ausleger 300 mm
16B7-400-F	KTUG 400	Ausleger 400 mm
16B7-100	KTU 100	Ausleger 100 mm
16B7-200	KTU 200	Ausleger 200 mm
16B7-300	KTU 300	Ausleger 300 mm
16B7-400	KTU 400	Ausleger 400 mm
16B2-100-F	KTAG 100	Wandausleger 100 mm
16B2-200-F	KTAG 200	Wandausleger 200 mm
16B2-300-F	KTAG 300	Wandausleger 300 mm
16B2-400-F	KTAG 400	Wandausleger 400 mm
15J4-M12-200	M12/200	Gewindestab M12 x 200
15J4-M12-300	M12/300	Gewindestab M12 x 300
15J4-M12-400	M12/400	Gewindestab M12 x 400
15J4-M12-500	M12/500	Gewindestab M12 x 500
15J4-M12-600	M12/600	Gewindestab M12 x 600
15J4-M12-800	M12/800	Gewindestab M12 x 800
15J4-M12-1000	M12/1000	Gewindestab M12 x 1000
15J4-1250	VBSM 12	Verbindungs- und Muffe M12
16J4-12-M	SMU 12	Sechskantmutter M12
16J4-12-S	SMU 12	Unterlegscheibe M12
16J15-D	DBG 12	Deckenbügel
16J4-1270	SKM 12x70	Sechskantschraube M12x70
16B20-200	KTAF 200	Ausleger 220 mm lang
16B20-300	KTAF 300	Ausleger 320 mm lang
16B20-400	KTAF 400	Ausleger 420 mm lang
151C1-1520-LF60	KL 60.215	Kabelpritsche 200x60 mm
151C1-1530-LF60	KL 60.315	Kabelpritsche 300x60 mm
151C1-1540-LF60	KL 60.415	Kabelpritsche 400x60 mm
161E11-AF	KLVB 60/4	Stoßverbinder 60mm Holmhöhe
16A16-200	HUF 50/200	Hängestiel 200 mm lang
16A16-250	HUF 50/250	Hängestiel 250 mm lang
16A16-300	HUF 50/300	Hängestiel 300 mm lang
16A16-400	HUF 50/400	Hängestiel 400 mm lang
16A16-500	HUF 50/500	Hängestiel 500 mm lang
16A16-600	HUF 50/600	Hängestiel 600 mm lang
16A16-700	HUF 50/700	Hängestiel 700 mm lang
16A16-800	HUF 50/800	Hängestiel 800 mm lang
16A16-900	HUF 50/900	Hängestiel 900 mm lang
16A16-1000	HUF 50/1000	Hängestiel 1000 mm lang
16J6-A	KLTB 6	Kabelpritschen-Befestigung
16B2-200	KTA 200	Wandausleger 200 mm
16B2-300	KTA 300	Wandausleger 300 mm
16B2-400	KTA 400	Wandausleger 400 mm
16BS30-12	B 12	Hammerfuß-Bügelschelle
16BS30-14	B 14	Hammerfuß-Bügelschelle
16BS30-16	B 16	Hammerfuß-Bügelschelle
16BS30-18	B 18	Hammerfuß-Bügelschelle
16BS30-22	B 22	Hammerfuß-Bügelschelle
16BS30-26	B 26	Hammerfuß-Bügelschelle
16BS30-30	B 30	Hammerfuß-Bügelschelle
16BS30-34	B 34	Hammerfuß-Bügelschelle
16BS30-36	B 36	Hammerfuß-Bügelschelle
16BS30-38	B 38	Hammerfuß-Bügelschelle
16BS30-42	B 42	Hammerfuß-Bügelschelle
16BS30-46	B 46	Hammerfuß-Bügelschelle
16BS30-50	B 50	Hammerfuß-Bügelschelle
16BS30-54	B 54	Hammerfuß-Bügelschelle
16BS30-58	B 58	Hammerfuß-Bügelschelle
16BS30-64	B 64	Hammerfuß-Bügelschelle





RICO GmbH & Co. KG
 Stuttgarter Straße 128
 73230 Kirchheim
 Te.: +49 7021 977-0
 Fax: +49 7021 977-377
 www.rico.de

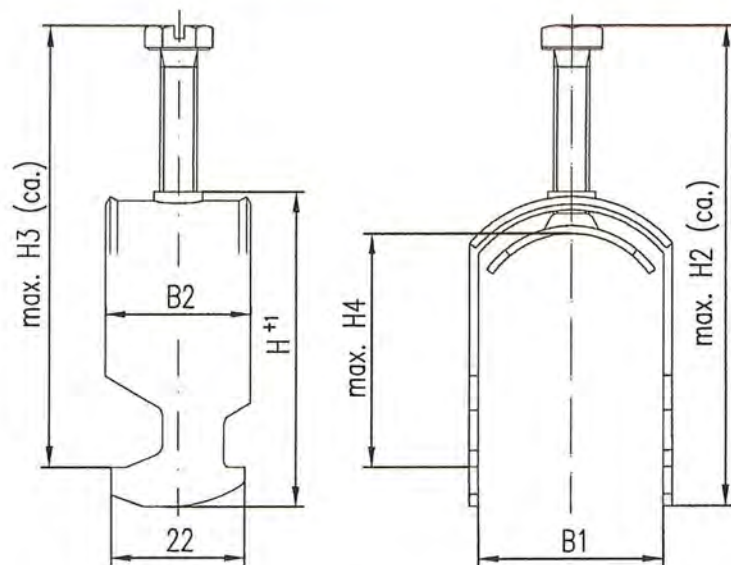
Übersetzungsliste der Funktionserhalt-Artikel

Rico-Artikelnr.	Niedax-Artikelnr.	Bezeichnung
16BS30-70	B 70	Hammerfuß-Bügelschelle
16BS30-76	B 76	Hammerfuß-Bügelschelle
16BS30-82	B 82	Hammerfuß-Bügelschelle
16BS30-90	B 90	Hammerfuß-Bügelschelle
16BS30-100	B 100	Hammerfuß-Bügelschelle
16BS30-110	B 110	Hammerfuß-Bügelschelle
16BS40-12	BU 12	Universal-Bügelschelle
16BS40-14	BU 14	Universal-Bügelschelle
16BS40-16	BU 16	Universal-Bügelschelle
16BS40-18	BU 18	Universal-Bügelschelle
16BS40-22	BU 22	Universal-Bügelschelle
16BS40-26	BU 26	Universal-Bügelschelle
16BS40-30	BU 30	Universal-Bügelschelle
16BS40-34	BU 34	Universal-Bügelschelle
16BS40-38	BU 38	Universal-Bügelschelle
16BS40-42	BU 42	Universal-Bügelschelle
16BS40-46	BU 46	Universal-Bügelschelle
16BS40-50	BU 50	Universal-Bügelschelle
16BS40-54	BU 54	Universal-Bügelschelle
16BS40-58	BU 58	Universal-Bügelschelle
16BS40-64	BU 64	Universal-Bügelschelle
16BS40-70	BU 70	Universal-Bügelschelle
16BS40-76	BU 76	Universal-Bügelschelle
16BS40-82	BU 82	Universal-Bügelschelle
16BS40-90	BU 90	Universal-Bügelschelle
16BS40-100	BU 100	Universal-Bügelschelle
16BS40-110	BU 110	Universal-Bügelschelle
16F2-2000-C	2970/2 SL	C-Profilsschiene 30x15x2000 mm
16F2-100-C	2970/100-2 SL	C-Profilsschiene 30x15x100 mm
16F2-200-C	2970/200-2 SL	C-Profilsschiene 30x15x200 mm
16F2-300-C	2970/300-2 SL	C-Profilsschiene 30x15x300 mm
16F2-400-C	2970/400-2 SL	C-Profilsschiene 30x15x400 mm
16F2-500-C	2970/500-2 SL	C-Profilsschiene 30x15x500 mm
15F2-2000-L	2986/2 SO	C-Profilsschiene 40x22x2000 mm
16F2-2000-L	2986/2 FL	C-Profilsschiene 40x22x2000 mm
15LW-16	LW 16	Langwanne
15LW-22	LW 22	Langwanne
15LW-26	LW 26	Langwanne
15LW-34	LW 34	Langwanne
15LW-38	LW 38	Langwanne
15LW-42	LW 42	Langwanne
15LW-46	LW 46	Langwanne
15LW-50	LW 50	Langwanne
15LW-54	LW 54	Langwanne
15LW-58	LW 58	Langwanne
15LW-64	LW 64	Langwanne
15LW-70	LW 70	Langwanne
15LW-76	LW 76	Langwanne
15LW-82	LW 82	Langwanne
15AS-8	SAS 8	Schraubabstandschellen
15AS-10	SAS 10	Schraubabstandschellen
15AS-12	SAS 12	Schraubabstandschellen
15AS-14	SAS 14	Schraubabstandschellen
15AS-16	SAS 16	Schraubabstandschellen
15AS-18	SAS 18	Schraubabstandschellen
15AS-20	SAS 20	Schraubabstandschellen
15AS-22	SAS 22	Schraubabstandschellen
15AS-24	SAS 24	Schraubabstandschellen
15AS-26	SAS 26	Schraubabstandschellen
15AS-28	SAS 28	Schraubabstandschellen
15AS-30	SAS 30	Schraubabstandschellen
15AS-38	SAS 38	Schraubabstandschellen
15AS-47	SAS 47	Schraubabstandschellen
15AS-55	SAS 55	Schraubabstandschellen
15AS-60	SAS 60	Schraubabstandschellen

Bemerkung:

Alle Artikelnummern beginnend mit 15... bestehen aus bandverzinktem Material (DIN EN 10142)
 und alle Artikel mit 16... aus feuerverzinktem Material (DIN EN ISO 1461).
 Dies beschreibt jedoch nur die Oberfläche und hat auf die Form des Artikels keinen Einfluß.





Mod.-Nr.	Spannbereich	B1	B2	H1	H2	H3	H4
ME-B 12	6 - 12	12.6	24	33	54.5	48	18
ME-B 14	10 - 14	14.6		35	56.5	50	20
ME-B 16	12 - 16	16.6		36	57.5	51	21
ME-B 18	14 - 18	18.6		39	60.5	54	24
ME-B 22	18 - 22	22.6		43	64.5	58	28
ME-B 26	22 - 26	26.6		49	70.5	64	34
ME-B 30	26 - 30	30.6		54	75.5	69	39
ME-B 34	30 - 34	34.6		60	87.5	81	45
ME-B 38	34 - 38	39		66	93.5	87	51
ME-B 42	38 - 42	43		69	96.5	90	54
ME-B 46	42 - 46	47		76	103	96.5	61
ME-B 50	46 - 50	51		79	106	99.5	64
ME-B 54	50 - 54	55		84	111	104.5	69
ME-B 58	54 - 58	59		87	114	107.5	72
ME-B 64	58 - 64	65		95	127	120.5	80
ME-B 70	64 - 70	71		101	133	126.5	86
ME-B 76	70 - 76	77		107	139	132.5	92

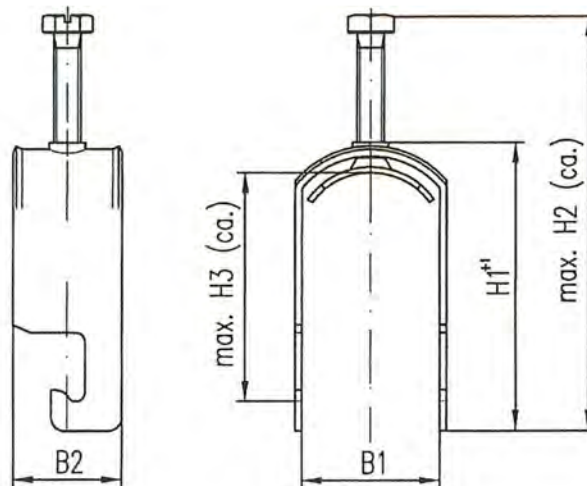
Hilti Aktiengesellschaft Schaan/FL

Verwendung:

Bügel
ME-B 12 - ME-B 76

Ausgabe vom: 29.03.2010





Mod.-Nr.	Spannbereich	B1	B2	H1	H2	H3
ME-BU 12	6 - 12	12.6	24	40	67.5	22.5
ME-BU 14	10 - 14	14.6		44	71.5	26.5
ME-BU 16	12 - 16	16.6		45	72.5	27.5
ME-BU 18	14 - 18	18.6		47	74.5	29.5
ME-BU 22	18 - 22	22.6		51.5	79	34
ME-BU 26	22 - 26	26.6		55.5	83	38
ME-BU 30	26 - 30	30.6		60.5	88	43
ME-BU 34	30 - 34	34.6		64.5	92	47
ME-BU 38	34 - 38	39		70	97.5	52.5
ME-BU 42	38 - 42	43		73.5	101	56
ME-BU 46	42 - 46	47		78	106	60.5
ME-BU 50	46 - 50	51		80.5	108.5	63
ME-BU 54	50 - 54	55		86	114	68.5
ME-BU 58	54 - 58	59		90	118	72.5
ME-BU 64	58 - 64	65		96.5	124.5	79
ME-BU 70	64 - 70	71	103.5	131.5	86	
ME-BU 76	70 - 76	77	30	110	138	92.5

Hilti Aktiengesellschaft Schaan/FL

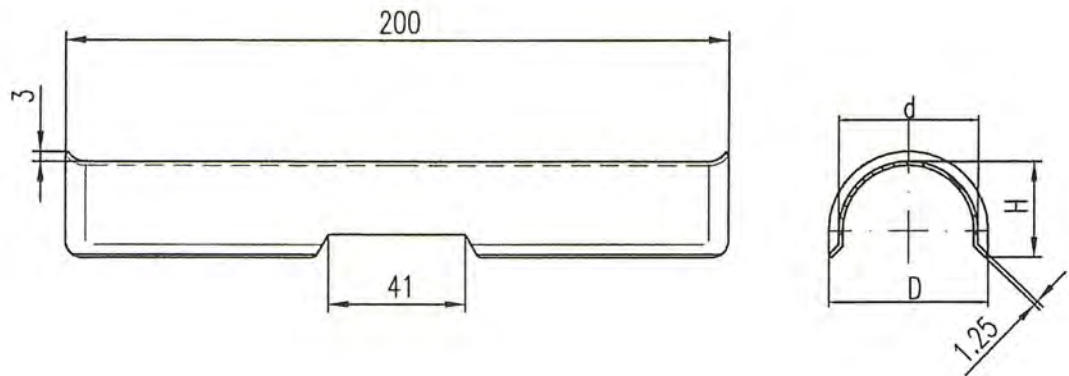
Verwendung:

Bügelshelle

ME-BU 12 - ME-BU 76

Ausgabe vom: 29.03.2010





Modell Nr.	Spannbereich	d	D	H
ME-LW 16	8-13	16	22	15.9
ME-LW 22	13-19	22	28	18.9
ME-LW 26	19-23	26	32	20.9
ME-LW 34	23-31	34	40	24.9
ME-LW 38	31-36	38	44	26.9
ME-LW 42	36-40	42	48	28.9
ME-LW 46	39-43	46	52	30.9
ME-LW 50	43-47	50	56	32.9
ME-LW 54	47-51	54	60	34.9
ME-LW 58	51-55	58	64	36.9
ME-LW 64	55-61	64	70	39.9
ME-LW 70	61-67	70	76	42.9
ME-LW 76	67-73	76	82	45.9



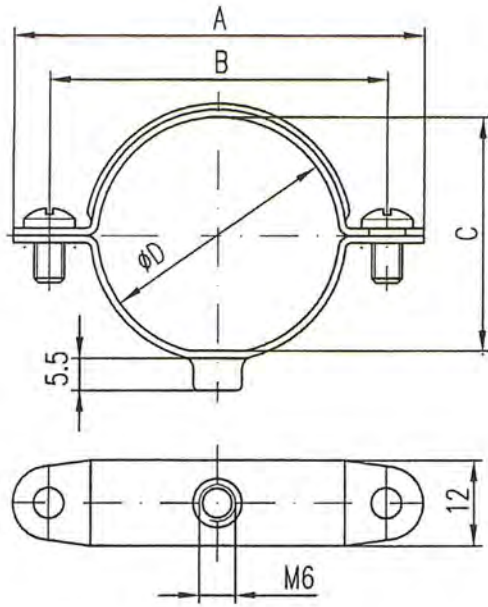
Hilti Aktiengesellschaft Schaan/FL

Verwendung:

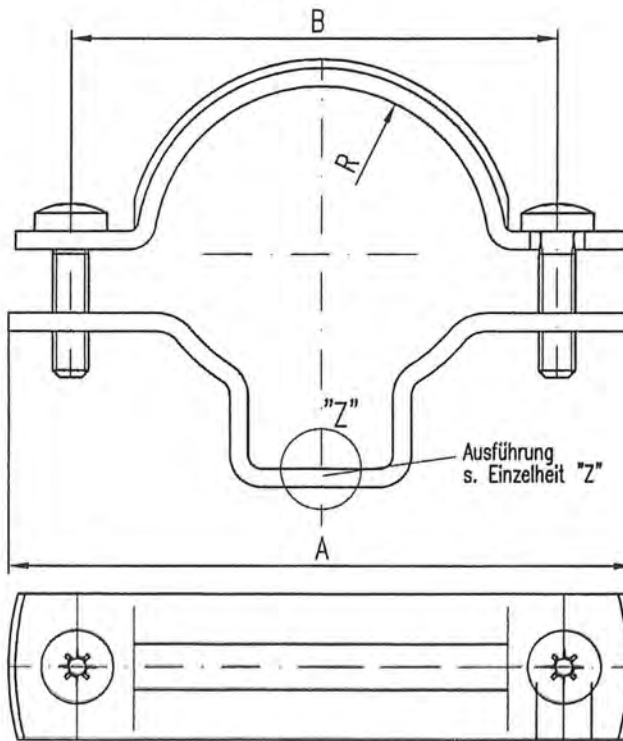
Langwanne
ME-LW 16 – ME-LW 76

Ausgabe vom: 29.03.2010

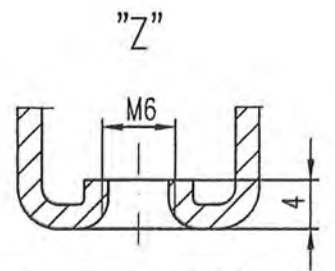




Mod.-Nr.	A	B	D	C	Spannbereich
ME-SAS 8	35	23	8	7	7.5 - 10
ME-SAS 10	36	24	10	9	10 - 11
ME-SAS 12	40	28	12	11	11 - 13
ME-SAS 14	40.5	28.5	14	13	13 - 15
ME-SAS 16	44	32	16	15	15 - 17
ME-SAS 18	45	33	18	16	17 - 19
ME-SAS 20	48	36	20	18	19 - 21
ME-SAS 22	49	37	22	21	21 - 23
ME-SAS 24	51	39	24	23	23 - 25
ME-SAS 26	54	42	26	24	25 - 27
ME-SAS 28	56	44	28	25	27 - 29
ME-SAS 30	58	46	30	28	28 - 30



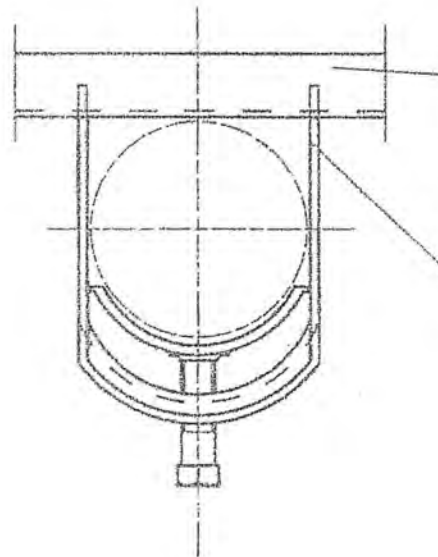
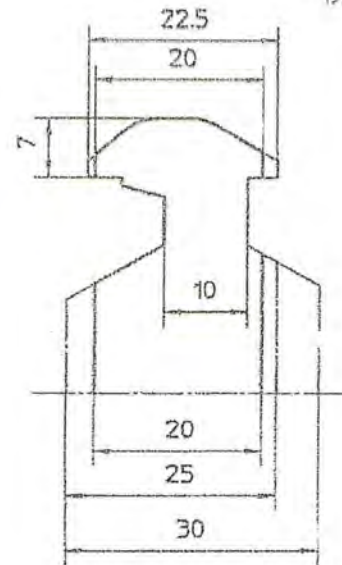
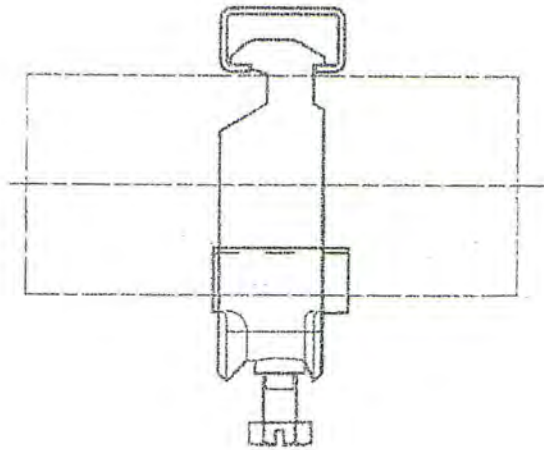
Modell Nr.	Spannbereich	R	A	B	b
ME-SAS 38	29-38	18.5	69	53.7	16
ME-SAS 47	38-47	23.5	79.7	65.2	16
ME-SAS 55	47-55	27.5	89	74.7	18
ME-SAS 60	55-63	31.5	99.8	84	18



<p>Hilti Aktiengesellschaft Schaan/FL</p>	Verwendung:	Ausgabe vom: 29.03.2010
	Einzelverlegung Abstandschellen ME-SAS 8 - ME-SAS 60	



19.2.04

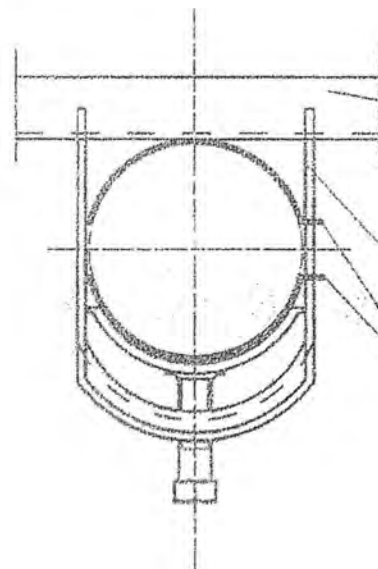
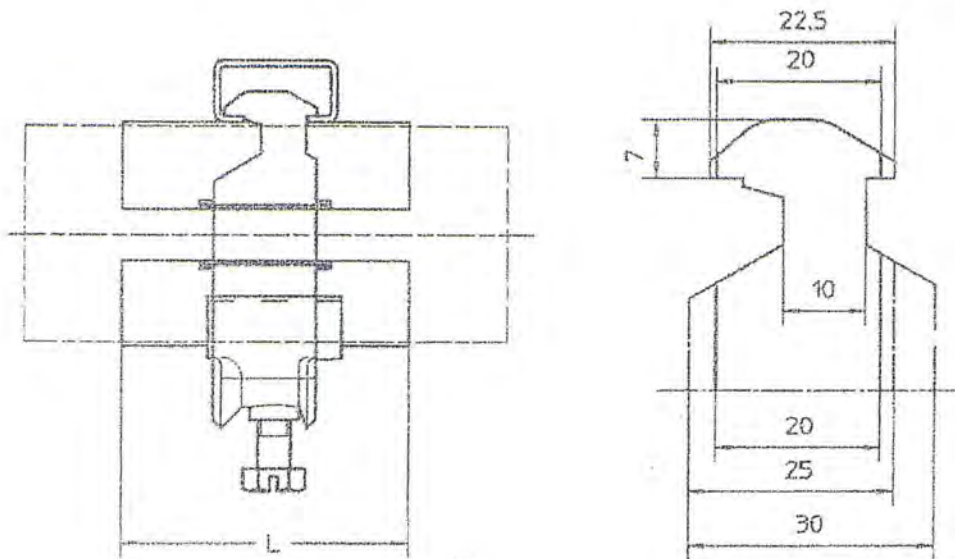


Ankerschiene 30x15x15 mm (Art.-Nr. 0971 060 100)
 bzw. Ankerschienen
 mit Schlitzweiten 16 und 17 mm
 Befestigung mit Stahlpreisdübel > M6,
 Dübelabstand \leq 250 mm

Kabelschelle H



19.2.04



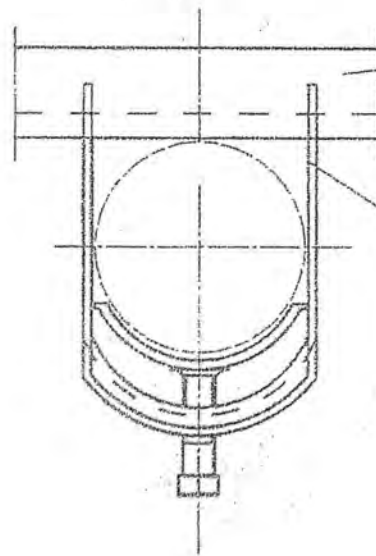
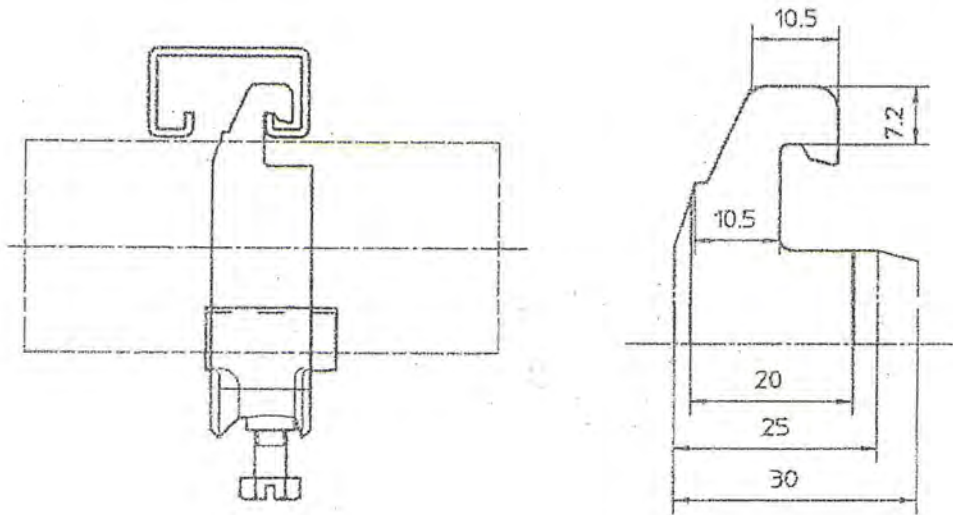
Ankerschiene 30x15x1,5 mm (Art.-Nr. 0971 060 100)
 bzw. Ankerschienen
 mit Schlitzweiten 16 mm und 17 mm
 Befestigung mit Stahlspreitzdübel > M6,
 Dübelabstand ≤ 250 mm

Kabelschelle H

Langwanne LW



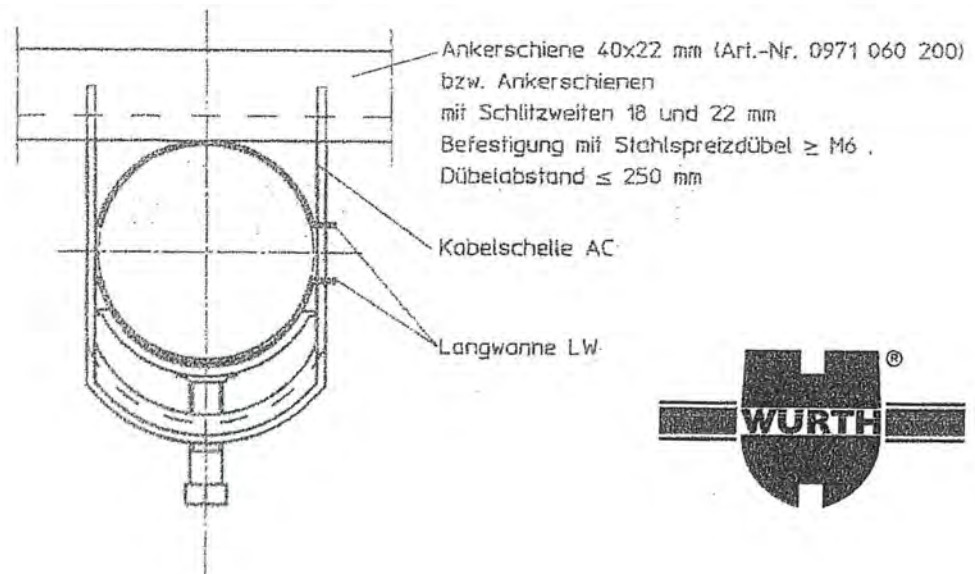
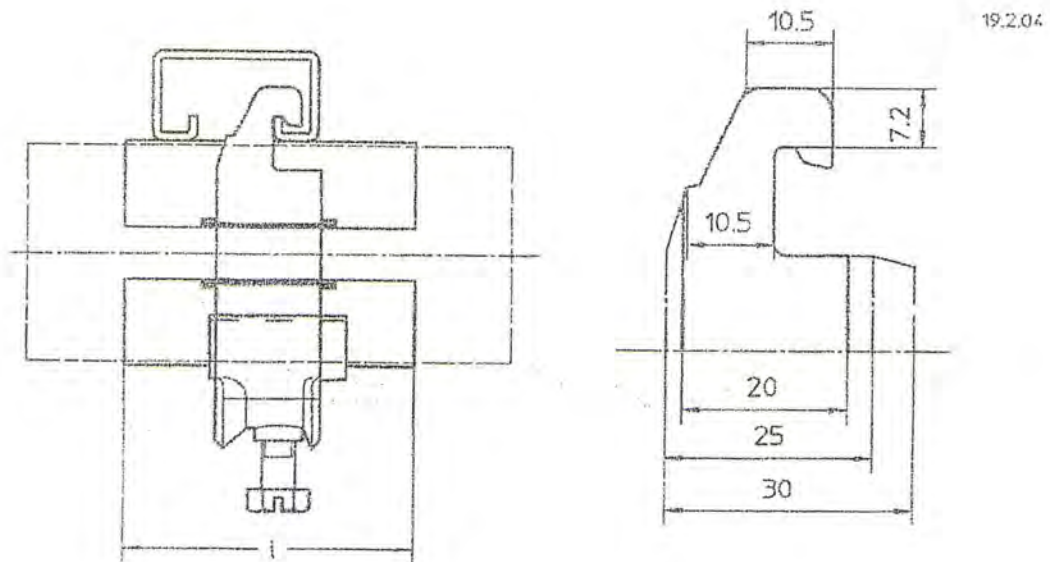
19.2.04

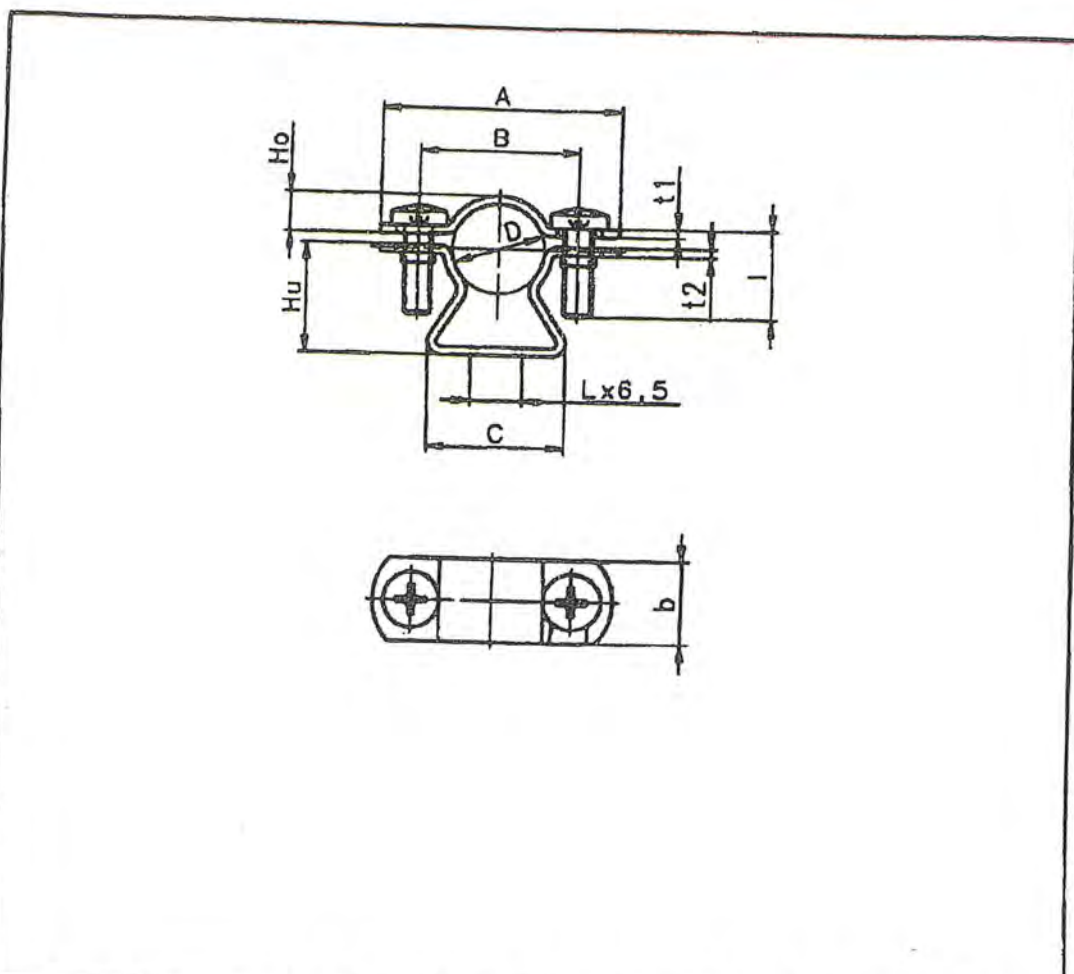


Ankerschiene 40x22 mm (Art.-Nr. 0971 060 200)
 bzw. Ankerschienen
 mit Schlitzweiten 18 und 22 mm
 Befestigung mit Stahlspreizdübel \geq M6,
 Dübelabstand \leq 250 mm

Kabelschelle AC





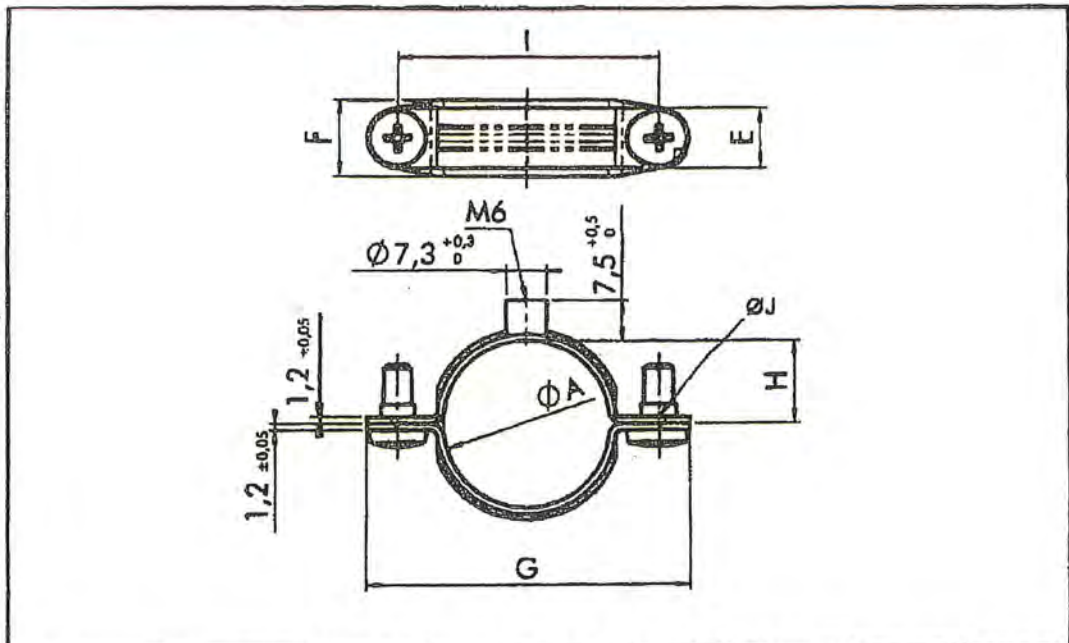


Art.Nr.	Spannbereich	D	A	B	C	L	Ho	Hu	b	l	t1	t2
0971 601 011	15 - 19	19	42	28	24	9	7	20	15	16	1.5	1.5
0971 601 016	19 - 24	24	51	37	25	10	10	20	15	16	1.5	1.5
0971 601 021	24 - 29	29	57	41	30	10	11	24	15	16	2	1.5
0971 601 029	29 - 38	38	70	54	29	10	13	25	15	20	2	1.5
0971 601 036	38 - 52	52	87.5	69	39	14	16	33	18	25	2	2
0971 601 048	52 - 63	63	98	78	43	14	25	37	18	25	2	2

Kanten x45° gebrochen!


Für diese Zeichnung gelten die Bestimmungen über den Schutz für Urheberrecht		Freimaßtoleranzen DIN 7168 m				Maßstab: 1:1	
						Werkstoff: St.02 Z275	
						Oberfläche: verzinkt	
		Datum		Name		Kabel - Abstandschelle - Zusammenstellung -	
		Bearb. 14.11.01		A.Lindt			
		Gepr.					
		Norm					
				Adolf Wörth GmbH & Co. KG		971 64 1014	
				Postfach 74650 Kitzleben			
Blatt						Blatt	
81						81	
Cl.	Artikel Nr.	27.02.08	Rev.				
Zust.	Anderung	Datum	Name				





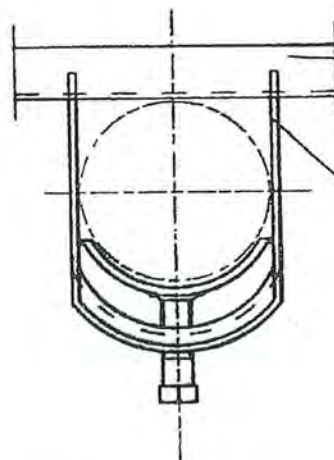
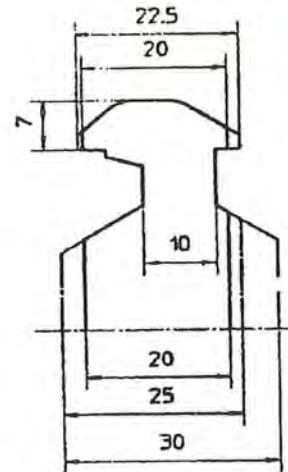
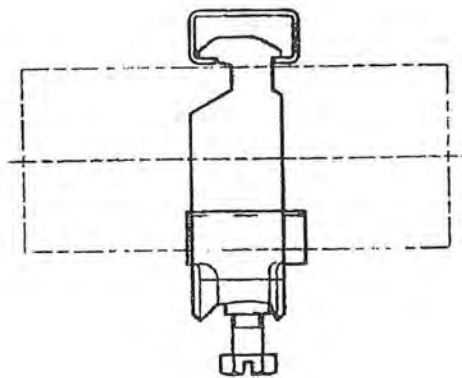
Art. Nr.	Spannereich	A+0.10	H+0.20	I+0.30	G+0.30	E+0.20	J+0.20	F+0.20
0971 601 206	5 - 6	6	2.50	20	31	11	5.5	14
0971 601 208	7 - 8	8	3.50	22	33	11	5.5	14
0971 601 210	9 - 10	10	4.50	24	35	11	5.5	14
0971 601 212	11 - 12	12	5.50	26	37	11	5.5	14
0971 601 214	13 - 14	14	6.50	28	39	11	5.5	14
0971 601 216	15 - 16	16	7.50	30	41	11	5.5	14
0971 601 218	17 - 18	18	8.25	32	43	11	5.5	14
0971 601 220	19 - 20	20	9.25	34	45	11	5.5	14
0971 601 222	21 - 23	22	10.25	36	47	11	5.5	14
0971 601 225	24 - 25	25	11.75	40.5	51.5	11	5.5	14
0971 601 226	26 - 27	26	12.25	40	51	11	5.5	14
0971 601 228	28 - 29	28	13.25	42	53	11	5.5	14
0971 601 232	31 - 32	32	15.25	46	57	11	5.5	14
0971 601 235	34 - 35	35	16.75	49	61	12	6	16
0971 601 240	39 - 40	40	19.25	54	66	12	6	16
0971 601 242	41 - 43	42	20.25	56	68	12	6	16
0971 601 250	49 - 51	50	24	64	78	14	7	16
0971 601 254	53 - 55	54	26	69.5	83.5	14	7	16
0971 601 263	61 - 63	63	30.5	77	91	14	7	16

Index	Änderung	Datum	Gas.	Gepr.
-------	----------	-------	------	-------

 <p>DER MONTAGEPROFI</p> <p>Adolf Würth GmbH & Co. KG Postfach 74850 Künzelsau Telefon (+497940) 15-0 Telefax (+497940) 15-1000</p> <p>Allgemeintoleranzen nach DIN ISO 2768 - m</p>	Maßstab: 1:1	Werkstoff:										
	Gesucht:	Oberfläche:										
	Volumen:	Benennung:										
	<table border="1"> <tr><th>Datum</th><th>Name</th></tr> <tr><td>27.02.04</td><td>E. Neuwirth</td></tr> <tr><td>Geprüft</td><td></td></tr> <tr><td>Norm</td><td></td></tr> <tr><td>QS</td><td></td></tr> </table>	Datum	Name	27.02.04	E. Neuwirth	Geprüft		Norm		QS		<p>Schraub-Abstandschelle - Zusammenstellung -</p>
Datum	Name											
27.02.04	E. Neuwirth											
Geprüft												
Norm												
QS												
Für diese Zeichnung gelten die Bestimmungen über den Schutz für Urheberrecht	Zeichnungs-Nr. 971 64 0025	Bild 1 von 1										
	Ers.f.	Ers.d.										



VERGÖßERN



Ankerschiene B7 30x15x15
bzw. Ankerschienen
mit Schlitzweiten 16 und 17 mm
Befestigung mit Stahlpreisdübel > M6,
Dübelabstand ≤ 250 mm

Kabelschelle H

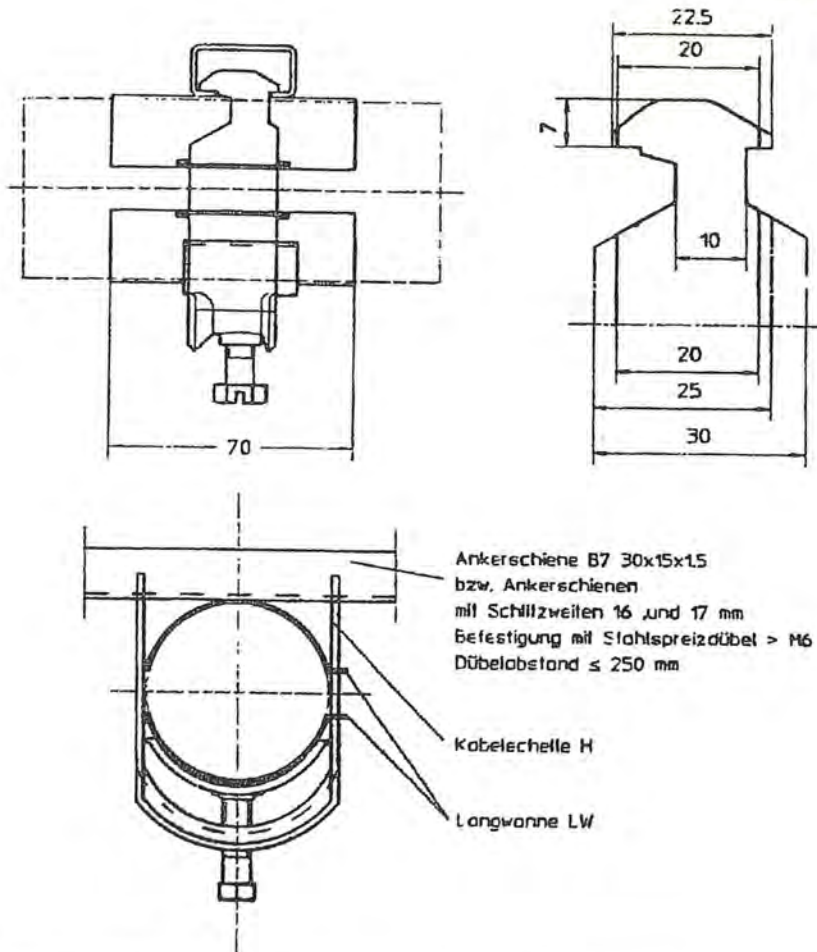
Größe	Material- abmessungen des Bügels	Druckkannen- breite	Schrauben
K 12- 28	1,5 x 20	28	M6
K 32- 40	1,75 x 25	33	M8
K 44- 56	2,0 x 25	33	
K 60- 70	2,25 x 30	38	
K 76-120	2,75 x 30	60	

Verketalle: Stahl S235 verzinkt
nichtrostender Stahl 1.4301 (V2A)
1.4571 (V4A)

Maße in mm



VERGAKAN

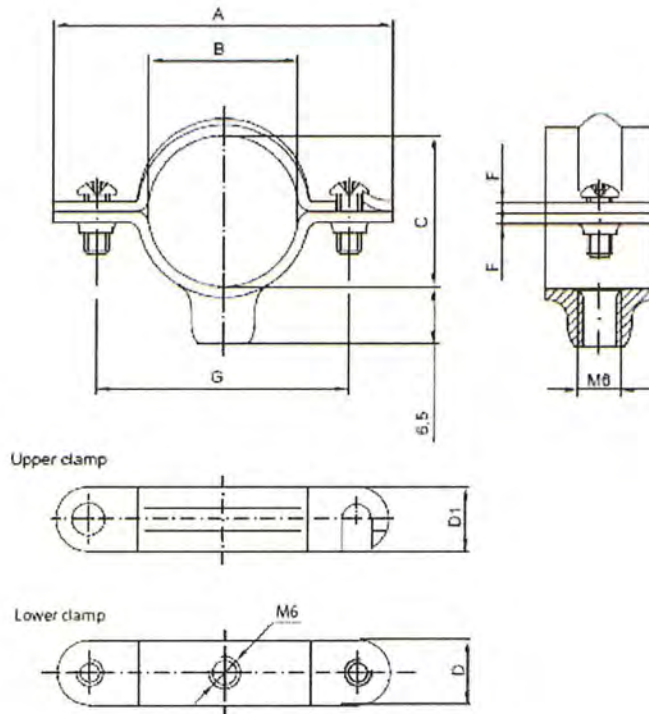


Größe	Material- abmessungen des Bügels	Druckwanne- breite	Schrauben	Langwanne- breite l
K 12- 28	1.5 x20	28	M6	70
K 32- 40	1.75x25	33		
K 44- 56	2.0 x25	33	M8	100
K 60- 70	2.25x30	38		
K 76-120	2.75x30	60		

Werkstoffe: Stahl S235 verzinkt
 nichtrostender Stahl 1.4301 (V2A)
 1.4571 (V4A)

Maße in mm

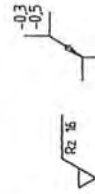
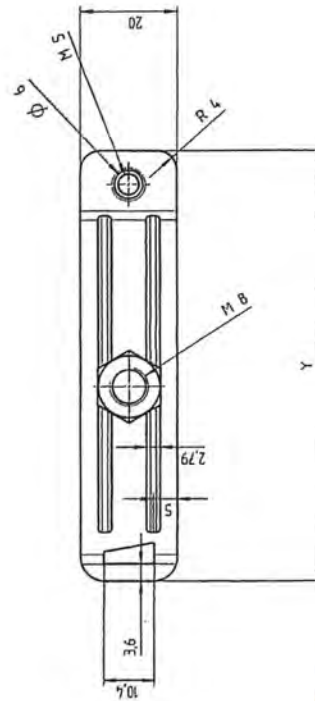
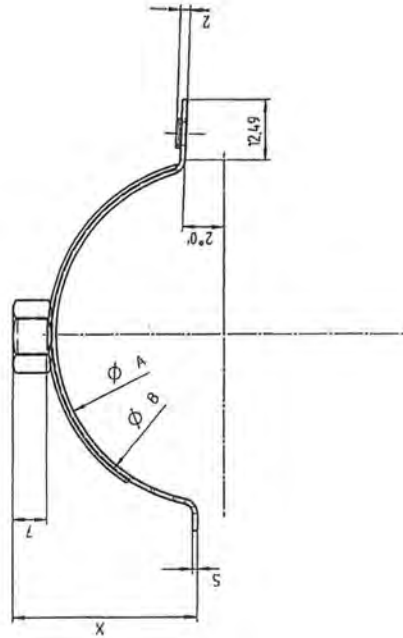
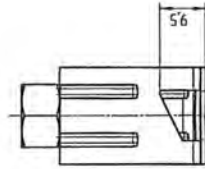
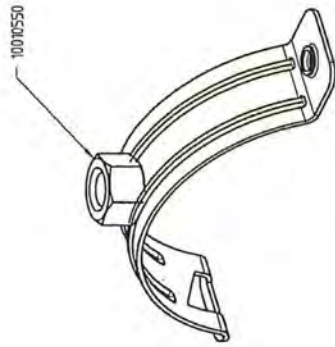




Stamp	6	8	10	12	14	15	16	18	20	22	24	25	26	28	30	32	34	37	40	42	47	50	54	60	63
A	31	33	33	37	39	40	41	43	45	47	49	51,5	51	53	56	57	60	63	66	69	73	78	81	88	91
B	6	8	10	12	14	15	16	18	20	22	24	25	26	28	30	32	34	37	40	42	47	50	54	60	63
C	5	7	9	11	13	14	15	17	19	21	23	24	25	27	29	31	33	36	39	41	45	48	52	58	62
D	12	12	12	12	12	12	12	12	12	12	12	12	12	12	12	12	12	16	12	12	16	14	14	14	14
F	1.2	1.2	1.2	1.2	1.2	1.2	1.2	1.2	1.2	1.2	1.2	1.2	1.2	1.2	1.2	1.2	1.2	1.2	1.2	1.2	1.2	1.2	1.2	1.2	1.2
G	20	22	22	26	28	29	30	32	34	36	38	40,5	40	42	45	46	48	51	54	56	61	64	69	74	77
D1	11	11	11	11	11	11	11	11	11	11	11	11	11	11	11	11	11	12	11	11	12	12	12	12	12



Ind. Ch.-No.	Description of modification	Date	Edit	Free
Art.-No. *** Certificate: Z	Date 13.01.2021	Name THEURER-S	Designation AM 6 to 63 Eupen Approval P-MPA-E-06-043	
Protection mark ISO 16016	Free.		Drawing number 11047331	
State In work	 fischerwerke GmbH & Co. KG 72178 Tumlingen/Waldachtal		Scale 1:1	Page 001 1 pg. DIN A4

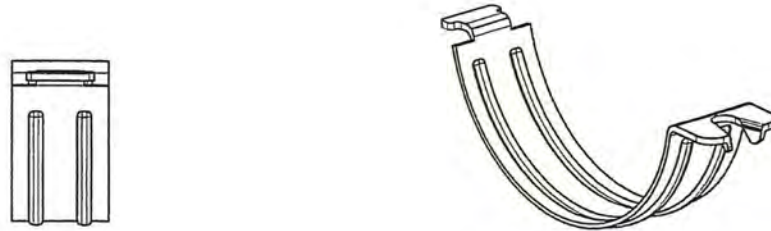
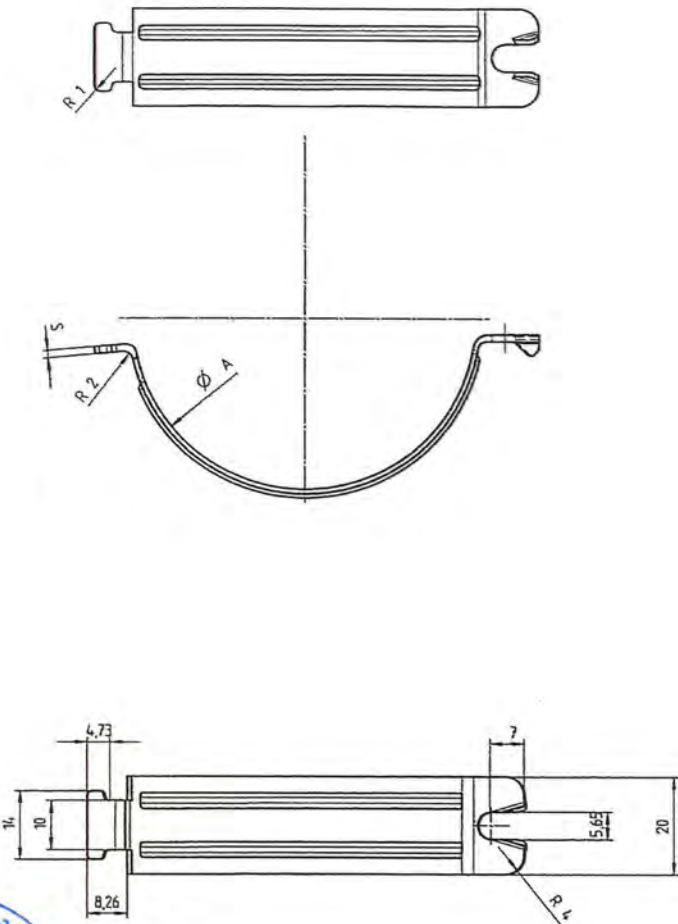


Art.-Nr.	Type	Nenngröße	φ A	φ B	S	X	Y
79420	FGRS 12-15	1/4"	21		1.25		
79421	FGRS 15-19	3/8"	25		1.25		
79422	FGRS 20-24	1/2"	31		1.25		
79423	FGRS 25-30	3/4"	36		1.25		
79424	FGRS 32-37	1"	44		1.25		
79425	FGRS 40-45	1 1/4"	53		1.5		
79426	FGRS 48-53	1 1/2"	61		1.5		
79427	FGRS 54-58	-	70		1.5		
79428	FGRS 59-63	2"	75		1.5		

Werkstückanten nach DIN 6784

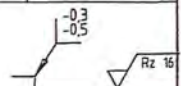
Ind Ant. Nr.	Beschreibung			Datum	Name	Benennung	Datum	Bearb.	Gepr.	Freig.	
	Bearb.	Gepr.	Freig.								
	Werkstoff: 1.0332 / D011			13.07.00	HBU	FGRS OBERTEIL					
	Behandlg.: ISO 4042- A2K										
	Werkzeugzeugnis: --										
Allgemeintoleranzen für Metallteile nach DIN 34		Schutzvermerk nach DIN 34		Unternehmensgruppe Fischerwerke Metallentwicklung Tümlingen		Zeichnungsnummer 10010553		Blatt 1		1 Bl.	
ISO 2768 m		Beachten		Artur Fischer GmbH & Co KG							





Art.-Nr.	Type	Nenngröße	φ A	S				
79420	FGRS 12-15	1/4"	23	1,25				
79421	FGRS 15-19	3/8"	30	1,25				
79422	FGRS 20-24	1/2"	36	1,25				
79423	FGRS 25-30	3/4"	42	1,25				
79424	FGRS 32-37	1"	49	1,25				
79425	FGRS 40-45	1 1/4"	57	1,5				
79426	FGRS 48-53	1 1/2"	64	1,5				
79427	FGRS 54-58	-	71	1,5				
79420	FGRS 59-63	2"	76	1,5				

Werkstückkanten nach DIN 6784

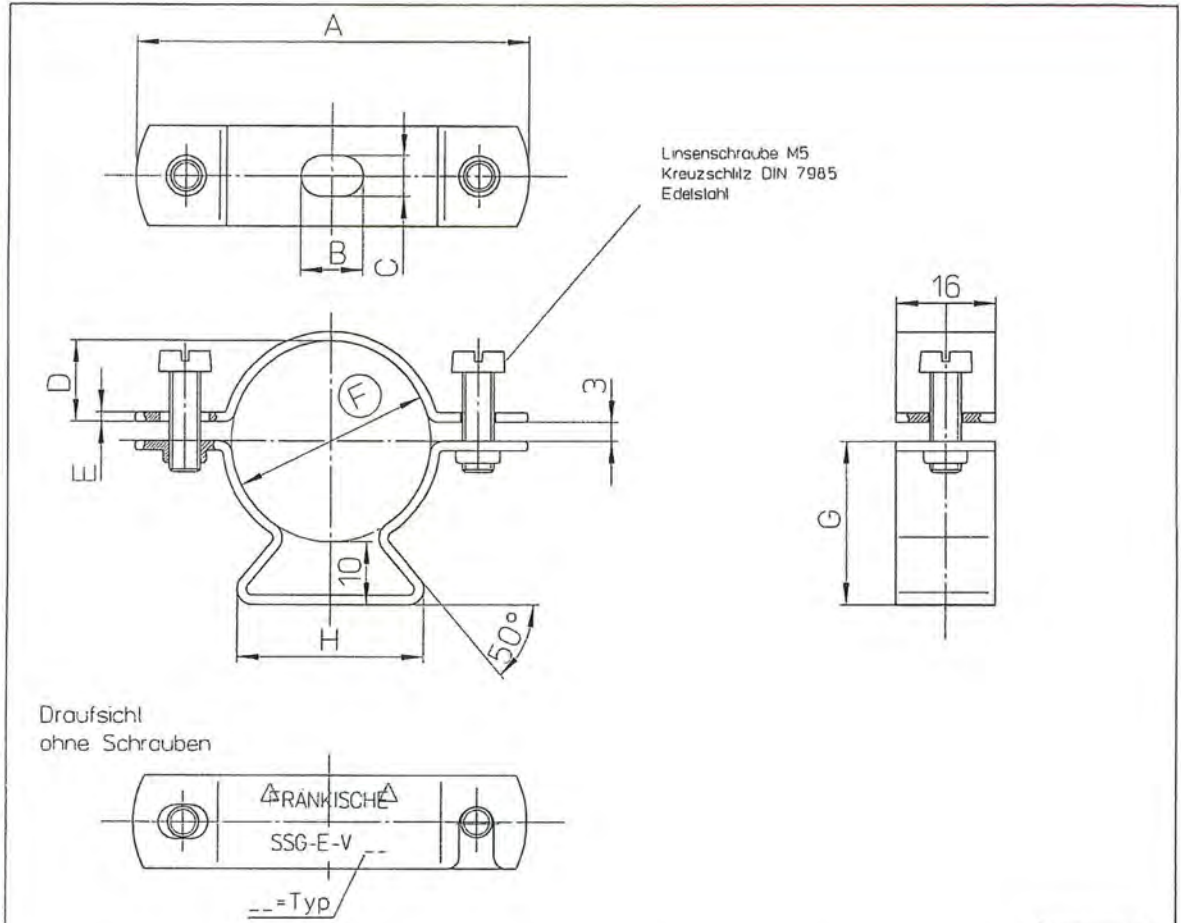


Ind./Ant.Nr.	Beschreibung	Datum	Name	Benennung	Datum	Bearb.	Gepr.	Freig.	Massstab:
	Werkstoff: 1.0332 / DD11	13.07.00	HBU	FGRS UNTERTEIL					1:1
	Behandlg.: ISO 4042- A2K								
	Werkzeugnis: --								
Allgemeintoleranzen Metallteile	Schutzvermerk nach DIN 34	Unternehmensgruppe Fischerwerke Metallentwicklung Tübingen		Zeichnungsnummer 10010552					Blatt 1 1 Bl.

verantwortet werden. - Zuwendungen verpflichten zu Schadensersatz und können strafrechtliche Folgen haben (§§ 12,11,15,97,106 UHG, §§ 1 und 18 UWG, § 823 BGB)

darf diese Unterlage weder vervielfältigt noch Dritten zugänglich gemacht oder in irgend welcher Weise veröffentlicht werden. Die Unterlage darf durch den Empfänger oder Dritte auch nicht in anderer Weise

Für diese Unterlage behalten wir uns alle Rechte vor, auch für den Fall der Patentierung oder Gebrauchsmusteranmeldung. Ohne unsere vorherige ausdrückliche Zustimmung in Schriftform



Typ	Art.-Nr.	A	B	C	D	E	F	G	H	Schraube
16	205.70.016	47	10	6,2	5,0	1,5	16 ^{+0,5} _{-0,0}	18,0	22	M5x16
20	205.70.020	51	10	6,2	7,0	1,5	20 ^{+0,5} _{-0,0}	20,0	22	M5x16
25	205.70.025	56	10	6,2	9,5	1,5	25 ^{+0,5} _{-0,0}	22,5	30	M5x16
32	205.70.032	63	10	6,2	13,0	1,5	32 ^{+0,5} _{-0,0}	26,0	30	M5x16
40	205.70.040	71	14	6,2	17,0	1,5	40 ^{+0,5} _{-0,0}	30,0	40	M5x16
50	205.70.050	81	14	6,2	22,0	1,5	50 ^{+0,5} _{-0,0}	35,0	40	M5x16
63	205.70.063	94	14	6,2	28,5	1,5	63 ^{+0,5} _{-0,0}	41,5	40	M5x16

Einheit mm
Alle Maße ohne Toleranzangaben. Toleranz nach DIN 6930-m

Kunde	Richtlinien		Original Maßstab	1:1	Gewicht
	DIN EN 61386-21		Werkstoff : DD11 / DIN EN 10 111 (S11203) Farbe : silber Oberfläche: gewalzt, kpl.feuerverzinkt		
Bemerkung	Datum	Name	Benennung		
	Erstellt 07.07.09	Thein	Werksnorm SSG-E-V		
	Geprüft 07.07.09	Thein	Zeichnungsnummer		
			WN-205-70		
Version	Änderung	Datum	Name	Ursprung	Ersatz für:
					Ersetzt durch:

FRANKISCHE

