



## HAILO PROFILINE WSB DESIGN PLUS XXXL

Der großvolumige Wertstoffsammler mit 3 farbigen Wechseleinsätzen.

### DIE KEY-FEATURES

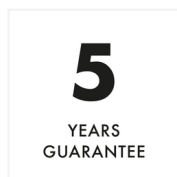
- Behälter, Klappe und Fronttür aus schlagzähem, beständigem technischen Kunststoff (ABS)
- Einsetzen und Entnahme der Müllsäcke durch Öffnen der Fronttür
- Einwurfsklappe mit 3 wechselbaren farbigen Einsätzen (Fernblau, Patinagrün, Verkehrsgelb) zur Wertstofftrennung
- Einfache werkzeuglose Montage der Einsätze mittels Klett
- Stabile Halterung für Müllsäcke (120 Liter)
- Einfache Reinigung des Behälters auch Innen durch Öffnen der Fronttür
- Hohe Stabilität durch große Aufstandsfläche
- Mit Verbindungsklammern zum Aneinanderreihen mehrerer Behälter
- Fassungsvermögen: 120 l

### WEITERE PRODUKTVORTEILE

- Aufklebersets zur Mülltrennung liegen bei (Farbe und Piktogramme)
- Zubehör: Mobilset

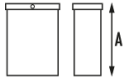
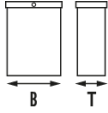
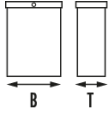
### EIGENSCHAFTEN

- Gehäuse: Technischer Kunststoff (ABS), RAL 7047
- Klappe und Front: staubgrau (RAL 7037)





## TECHNISCHE DATEN

Volumen		120 l
Höhe		110 cm
Breite		50 cm
Tiefe		45 cm
Verpackungsmaße (HxBxT)		A = 110 cm, B = 50 cm, C = 45 cm
Material		Technischer Kunststoff (RAL 7047)
Farbe		Staubgrau