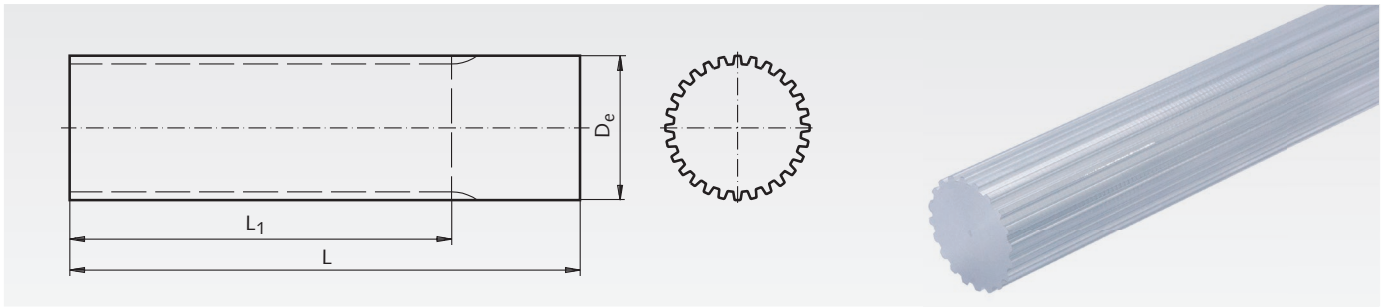


Zahnwellen Profil T



Werkstoff: Aluminium ähnlich EN AW2017A.

Bestellangaben: z.B.: Art.-Nr. 160 910 10, Zahnwellen T 2,5, Zähnezahl 10

Profil T 2,5

Artikel-Nr.	Zähnezahl	De mm	L1 mm	L mm	Gewicht kg
160 910 00	10	7,42	50	75	0,01
160 912 00	12	9,00	50	75	0,01
160 913 00	13	9,80	50	75	0,02
160 914 00	14	10,60	50	75	0,02
160 915 00	15	11,40	75	75	0,02
160 916 00	16	12,20	75	75	0,02
160 917 00	17	13,00	75	75	0,03
160 918 00	18	13,80	75	75	0,03
160 919 00	19	14,60	120	120	0,05
160 920 00	20	15,40	120	120	0,05
160 921 00	21	16,20	120	120	0,06
160 922 00	22	17,00	140	140	0,08
160 924 00	24	18,55	140	140	0,09
160 926 00	26	20,15	140	140	0,12
160 927 00	27	20,95	140	140	0,13
160 928 00	28	21,75	140	140	0,14
160 929 00	29	22,55	140	140	0,15
160 930 00	30	23,35	140	140	0,15
160 932 00	32	24,95	140	140	0,18
160 934 00	34	26,55	140	140	0,21
160 935 00	35	27,35	140	140	0,21
160 936 00	36	28,10	140	140	0,22
160 938 00	38	29,70	140	140	0,26
160 940 00	40	31,30	140	140	0,27
160 942 00	42	32,90	140	140	0,32
160 944 00	44	34,50	140	140	0,33
160 945 00	45	35,30	140	140	0,37
160 948 00	48	37,70	140	140	0,40
160 950 00	50	39,29	160	160	0,52
160 960 00	60	47,25	160	160	0,72
160 965 00	65	51,20	160	160	0,87
160 970 00	70	55,20	160	160	1,05
160 972 00	72	56,80	160	160	1,11
160 990 00	90	71,12	160	160	1,75
160 999 00	100	79,08	160	160	2,18

Profil T 5

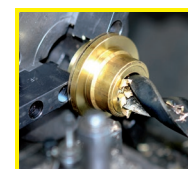
Artikel-Nr.	Zähnezahl	De mm	L1 mm	L mm	Gewicht kg
162 910 00	10	15,05	140	140	0,06
162 911 00	11	16,65	140	140	0,07
162 912 00	12	18,25	140	140	0,09
162 913 00	13	19,85	140	140	0,10
162 914 00	14	21,45	140	140	0,12
162 915 00	15	23,05	140	140	0,14
162 916 00	16	24,60	140	140	0,16
162 917 00	17	26,20	140	140	0,19
162 918 00	18	27,80	140	140	0,21
162 919 00	19	29,40	140	140	0,24
162 920 00	20	31,00	160	160	0,31
162 921 00	21	32,70	160	160	0,33
162 922 00	22	34,25	160	160	0,36
162 923 00	23	35,85	160	160	0,39
162 924 00	24	37,40	160	160	0,43
162 925 00	25	38,95	160	160	0,47
162 926 00	26	40,60	160	160	0,51
162 927 00	27	42,20	160	160	0,55
162 928 00	28	43,75	160	160	0,60
162 929 00	29	45,35	160	160	0,65
162 930 00	30	46,95	160	160	0,70
162 932 00	32	50,10	160	160	0,80
162 934 00	34	53,25	160	160	0,91
162 935 00	35	54,85	160	160	0,98
162 936 00	36	56,45	160	160	1,02
162 937 00	37	58,06	160	160	1,08
162 938 00	38	59,65	160	160	1,14
162 940 00	40	62,85	160	160	1,27
162 942 00	42	66,00	160	160	1,41
162 944 00	44	69,20	160	160	1,55
162 945 00	45	70,80	160	160	1,63
162 946 00	46	72,40	160	160	1,69
162 948 00	48	75,55	160	160	1,85
162 950 00	50	78,75	160	160	2,02
162 960 00	60	94,65	160	160	2,95
162 972 00	72	113,75	160	160	4,28
162 980 00	80	126,48	160	160	5,39
162 990 00	90	142,40	160	160	6,76
162 999 00	100	158,31	160	160	8,34

Profil T 10

Artikel-Nr.	Zähnezahl	De mm	L1 mm	L mm	Gewicht kg
164 910 00	10	29,98	140	140	0,22
164 911 00	11	33,16	140	140	0,29
164 912 00	12	36,35	140	140	0,34
164 913 00	13	39,55	140	140	0,42
164 914 00	14	42,70	160	160	0,55
164 915 00	15	45,90	160	160	0,64
164 916 00	16	49,10	160	160	0,74
164 917 00	17	52,25	160	160	0,85
164 918 00	18	55,45	160	160	0,96
164 919 00	19	58,65	160	160	1,07
164 920 00	20	61,80	160	160	1,20
164 921 00	21	65,00	160	160	1,29
164 922 00	22	68,20	160	160	1,43
164 923 00	23	71,35	160	160	1,58
164 924 00	24	74,55	160	160	1,73
164 926 00	26	80,90	160	160	2,05
164 928 00	28	87,25	160	160	2,39
164 930 00	30	93,65	160	160	2,76
164 932 00	32	100,00	160	160	3,18
164 934 00	34	106,40	160	160	3,61
164 936 00	36	112,75	160	160	4,06
164 938 00	38	119,10	160	160	4,62
164 940 00	40	125,45	160	160	5,13
164 945 00	45	141,40	160	160	6,50
164 948 00	48	150,95	160	160	7,39
164 960 00	60	189,15	160	160	11,76
164 972 00	72	227,29	160	160	17,03



Bordscheiben Seite 170



Fertigbearbeitung im
24-Stunden-Service möglich.
Sonderanfertigungen und
Zeichnungsteile auf Anfrage.