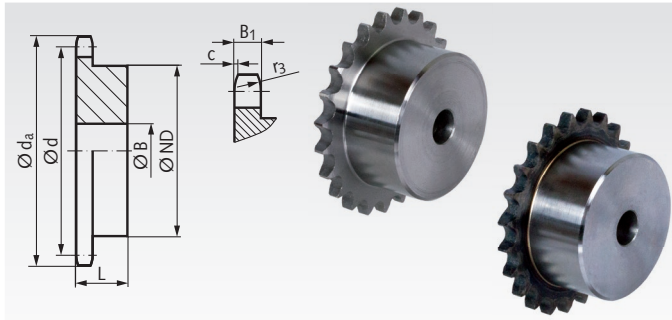


## Kettenräder mit einseitiger Nabe, ISO 16 B-1



**Werkstoff:** Stahl C45, wahlweise gehärtet.  
Bohrung vorgebohrt.  
Mit \* versehene Räder aus Grauguss GG25.  
**Typ KRS:** Nicht gehärtet.  
**Typ KRG:** Verzahnung induktiv gehärtet (ca. 50 HRC).

Bestellangaben: z.B.: Art.-Nr. 10810800, KRS, ISO 16 B-1, 8 Zähne

### ISO 16 B-1, Teilung 1" x 17,02 mm

$B_1 = 16,2$  mm,  $c = 2,5$  mm,  $r_3 = 26$  mm

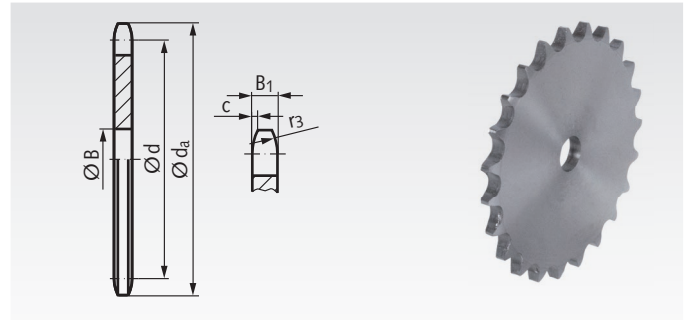
| Artikel-Nr.<br>Typ KRS | Artikel-Nr.<br>Typ KRG | Zähne-<br>zahl | $d_a$<br>mm | $d$<br>mm | ND<br>mm | B<br>mm | L<br>mm | Gewicht<br>kg |
|------------------------|------------------------|----------------|-------------|-----------|----------|---------|---------|---------------|
| 108 108 00             | 108 881 08             | 8              | 77,0        | 66,37     | 42       | 16      | 35      | 0,50          |
| 108 109 00             | 108 881 09             | 9              | 85,0        | 74,26     | 50       | 16      | 35      | 0,69          |
| 108 110 00             | 108 881 10             | 10             | 93,0        | 82,19     | 55       | 16      | 35      | 0,87          |
| 108 111 00             | 108 881 11             | 11             | 99,5        | 90,14     | 61       | 16      | 40      | 1,18          |
| 108 112 00             | 108 881 12             | 12             | 109,0       | 98,14     | 69       | 16      | 40      | 1,46          |
| 108 113 00             | 108 881 13             | 13             | 117,0       | 106,12    | 78       | 16      | 40      | 1,81          |
| 108 114 00             | 108 881 14             | 14             | 125,0       | 114,15    | 84       | 16      | 40      | 2,10          |
| 108 115 00             | 108 881 15             | 15             | 133,0       | 122,17    | 92       | 16      | 40      | 2,49          |
| 108 116 00             | 108 881 16             | 16             | 141,0       | 130,20    | 100      | 20      | 45      | 3,19          |
| 108 117 00             | 108 881 17             | 17             | 149,0       | 138,22    | 100      | 20      | 45      | 3,36          |
| 108 118 00             | 108 881 18             | 18             | 157,0       | 146,28    | 100      | 20      | 45      | 3,61          |
| 108 119 00             | 108 881 19             | 19             | 165,2       | 154,33    | 100      | 20      | 45      | 3,82          |
| 108 120 00             | 108 881 20             | 20             | 173,2       | 162,38    | 100      | 20      | 45      | 4,07          |
| 108 121 00             | 108 881 21             | 21             | 181,2       | 170,43    | 110      | 20      | 50      | 5,03          |
| 108 122 00             | 108 881 22             | 22             | 189,3       | 178,48    | 110      | 20      | 50      | 5,36          |
| 108 123 00             | 108 881 23             | 23             | 197,5       | 186,53    | 110      | 20      | 50      | 5,59          |
| 108 124 00             | 108 881 24             | 24             | 205,5       | 194,59    | 110      | 20      | 50      | 5,92          |
| 108 125 00             | 108 881 25             | 25             | 213,5       | 202,66    | 110      | 20      | 50      | 6,21          |
| 108 126 00             | 108 881 26             | 26             | 221,6       | 210,72    | 120      | 20      | 50      | 7,02          |
| 108 127 00             | 108 881 27             | 27             | 229,6       | 218,79    | 120      | 20      | 50      | 7,27          |
| 108 128 00             | 108 881 28             | 28             | 237,7       | 226,85    | 120      | 20      | 50      | 7,68          |
| 108 130 00             | 108 881 30             | 30             | 254,0       | 243,00    | 120      | 20      | 50      | 8,42          |
| 108 132 00             | 108 881 32             | 32             | 270,0       | 259,13    | 120      | 25      | 50      | 9,25          |
| 108 134 00             | 108 881 34             | 34             | 287,0       | 275,28    | 120      | 25      | 50      | 9,93          |
| 108 135 00             | 108 881 35             | 35             | 296,2       | 283,36    | 120      | 25      | 50      | 10,47         |
| 108 136 00             | 108 881 36             | 36             | 304,6       | 291,44    | 120      | 25      | 50      | 10,95         |
| 108 138 00             | 108 881 38             | 38             | 320,7       | 307,59    | 120      | 25      | 50      | 11,71         |
| -                      | 108 881 40             | 40             | 336,9       | 323,74    | 120      | 25      | 50      | 14,05         |
| 108 145 00*            | -                      | 45             | 377,0       | 364,13    | 125      | 30      | 70      | 10,91         |
| 108 157 00*            | -                      | 57             | 474,0       | 461,08    | 125      | 35      | 70      | 13,79         |
| 108 176 00*            | -                      | 76             | 627,0       | 614,65    | 140      | 35      | 80      | 26,50         |
| 108 183 00*            | -                      | 95             | 781,0       | 768,22    | 140      | 40      | 80      | 35,00         |
| 108 188 00*            | -                      | 114            | 934,3       | 921,81    | 140      | 40      | 80      | 43,50         |



Mit \* versehene Räder aus Grauguss GG25.

Kettenräder aus rostfreiem Stahl Seite 73.  
Kettenräder einbaufertig Seite 86.  
Kettenräder für Taper-Spannbuchsen Seite 92.

## Kettenradscheiben KRL ohne Nabe, ISO 16 B-1



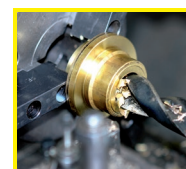
**Werkstoff:** Kohlenstoffarmer Stahl, nicht härtbar.  
Bohrungen vorgebohrt.

Bestellangaben: z.B.: Art.-Nr. 10820800, KRL, ISO 16 B-1, 8 Zähne

### ISO 16 B-1, Teilung 1" x 17,02 mm

$B_1 = 16,2$  mm,  $c = 2,5$  mm,  $r_3 = 26$  mm

| Artikel-Nr.<br>Typ KRL | Zähne-<br>zahl | $d_a$<br>mm | $d$<br>mm | B<br>mm | Gewicht<br>kg |
|------------------------|----------------|-------------|-----------|---------|---------------|
| 108 208 00             | 8              | 77,0        | 66,37     | 16      | 0,31          |
| 108 209 00             | 9              | 85,0        | 74,26     | 16      | 0,38          |
| 108 210 00             | 10             | 93,0        | 82,19     | 16      | 0,53          |
| 108 211 00             | 11             | 99,5        | 90,14     | 16      | 0,62          |
| 108 212 00             | 12             | 109,0       | 98,14     | 16      | 0,78          |
| 108 213 00             | 13             | 117,0       | 106,12    | 16      | 0,94          |
| 108 214 00             | 14             | 125,0       | 114,15    | 16      | 1,09          |
| 108 215 00             | 15             | 133,0       | 122,17    | 16      | 1,26          |
| 108 216 00             | 16             | 141,0       | 130,20    | 20      | 1,41          |
| 108 217 00             | 17             | 149,0       | 138,22    | 20      | 1,62          |
| 108 218 00             | 18             | 157,0       | 146,28    | 20      | 1,85          |
| 108 219 00             | 19             | 165,2       | 154,33    | 20      | 2,04          |
| 108 220 00             | 20             | 173,2       | 162,38    | 20      | 2,30          |
| 108 221 00             | 21             | 181,2       | 170,43    | 20      | 2,59          |
| 108 222 00             | 22             | 189,3       | 178,48    | 20      | 2,84          |
| 108 223 00             | 23             | 197,5       | 186,53    | 20      | 3,12          |
| 108 224 00             | 24             | 205,5       | 194,59    | 20      | 3,37          |
| 108 225 00             | 25             | 213,5       | 202,66    | 20      | 3,92          |
| 108 226 00             | 26             | 221,6       | 210,72    | 20      | 4,13          |
| 108 227 00             | 27             | 229,6       | 218,79    | 20      | 4,34          |
| 108 228 00             | 28             | 237,7       | 226,85    | 20      | 4,67          |
| 108 230 00             | 30             | 254,0       | 243,00    | 20      | 5,43          |
| 108 232 00             | 32             | 270,0       | 259,13    | 25      | 6,35          |
| 108 234 00             | 34             | 287,0       | 275,28    | 25      | 6,97          |
| 108 235 00             | 35             | 296,2       | 283,36    | 25      | 7,39          |
| 108 236 00             | 36             | 304,6       | 291,44    | 25      | 7,75          |
| 108 238 00             | 38             | 320,7       | 307,59    | 25      | 8,68          |
| 108 240 00             | 40             | 336,9       | 323,74    | 25      | 9,88          |
| 108 242 00             | 42             | 353,0       | 339,89    | 25      | 10,92         |
| 108 243 00             | 43             | 359,1       | 347,97    | 25      | 11,46         |
| 108 244 00             | 44             | 369,1       | 356,06    | 25      | 12,00         |
| 108 245 00             | 45             | 377,1       | 364,13    | 25      | 12,40         |
| 108 248 00             | 48             | 401,3       | 388,36    | 25      | 14,00         |
| 108 250 00             | 50             | 417,4       | 404,52    | 25      | 15,60         |
| 108 254 00             | 54             | 448,3       | 436,85    | 30      | 18,00         |
| 108 257 00             | 57             | 474,0       | 461,07    | 30      | 20,00         |
| 108 260 00             | 60             | 498,3       | 485,32    | 30      | 22,00         |
| 108 270 00             | 70             | 579,2       | 566,14    | 30      | 31,00         |
| 108 276 00             | 76             | 627,0       | 614,65    | 30      | 35,00         |
| 108 280 00             | 80             | 660,0       | 646,96    | 30      | 40,50         |
| 108 283 00             | 95             | 781,1       | 768,22    | 30      | 56,00         |
| 108 288 00             | 114            | 934,3       | 921,81    | 30      | 80,00         |



**Fertigbearbeitung im  
24-Stunden-Service möglich.  
Sonderanfertigungen und  
Zeichnungsteile auf Anfrage.**