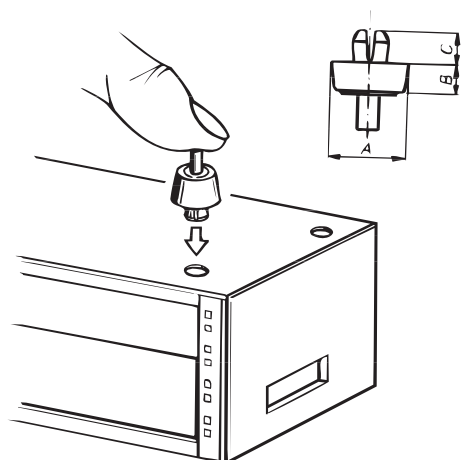


Tischgehäuse - Zubehör

Kunststofffuß



Lieferumfang

Pos.	Menge	Beschreibung
1	1	Kunststofffuß, PC, UL 94 V-0, schwarz

Bestellinformationen

Beschreibung	Abmessungen			Lochdurchmesser	Bestell-Nr.
	A	B	C		
für Materialdicke 1 ... 3	16	7.2	4	7	60224-009
für Materialdicke 1,5 ... 4	21	15	7	7.7	60224-011

Lieferung erfolgt ausschließlich in Lieferlosgrößen (LLG):
Bestellen Sie mindestens 50 Stück oder ein Vielfaches davon

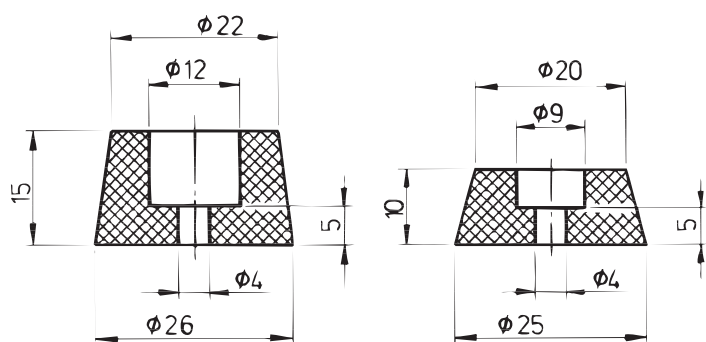
Hinweis

- Fuß wird nach Einstecken in die Montagebohrung durch Eindrücken des Spreizstiftes fixiert



Weitere Informationen www.schroff.biz/oneclick
oneClick code = Bestell-Nr.

Gummifuß



Bestellinformationen

Abmessungen		Material	Farbe	Menge	Bestell-Nr.
Höhe	Lochdurchmesser				
10	25	Gummi	grau	1	60200-001
15	26	Gummi	grau	1	60200-027

Lieferung erfolgt ausschließlich in Lieferlosgrößen (LLG):
Bestellen Sie mindestens 50 Stück oder ein Vielfaches davon



Weitere Informationen www.schroff.biz/oneclick
oneClick code = Bestell-Nr.