

Broches de serrage en Inox

Description de l'article/illustrations du produit



Description

Matière :

Inox.

Finition :

Trempé.

Nota :

Le coloris peut différer de la photo en raison du durcissement.

Mode d'emploi :

Visser et serrer la broche de serrage dans le taraudage. Voir plan de montage.

Accessoires :

Logement de position ronde K1740.

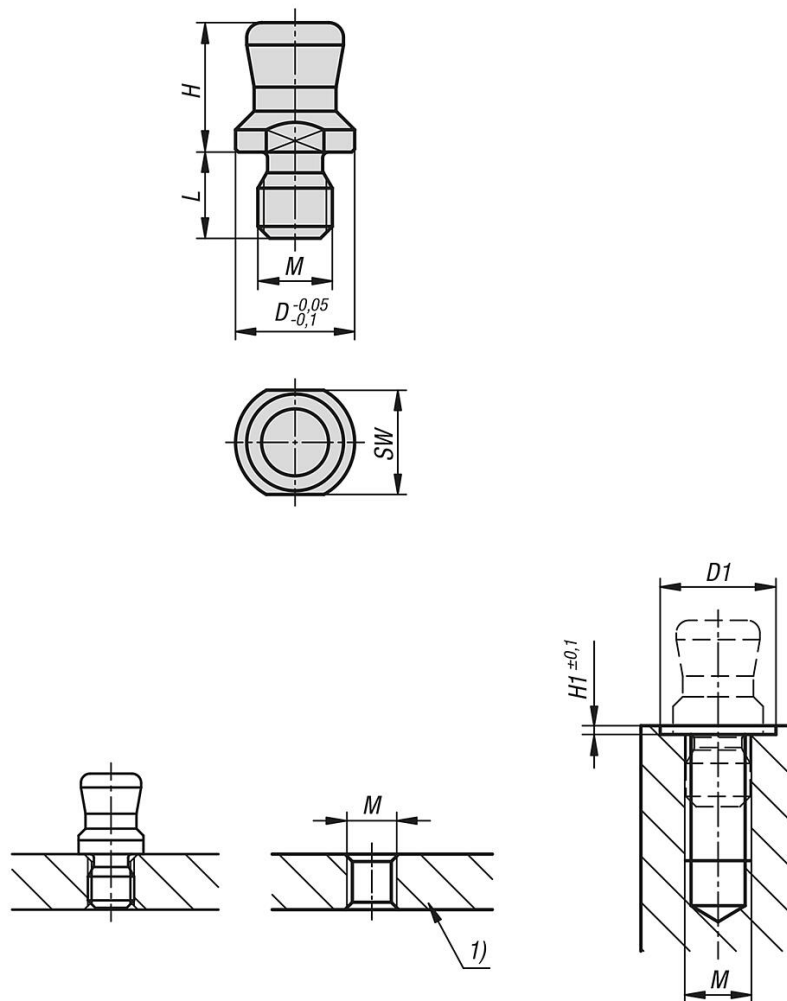
Logement de position bride K1741.

Indication de dessin :

1) Plaque

Broches de serrage en Inox

Dessins



Aperçu des articles

Broches de serrage en Inox

Référence	D	D1	H	H1	L	M	SW
K1564.16	6	7	7,6	0,5	5,8	M04X0,7	5
K1564.18	8	9	8,7	0,5	5,8	M05X0,8	7