

## Roue polyamide, modèle lourd avec palier lisse, forme A

### Description de l'article/illustrations du produit



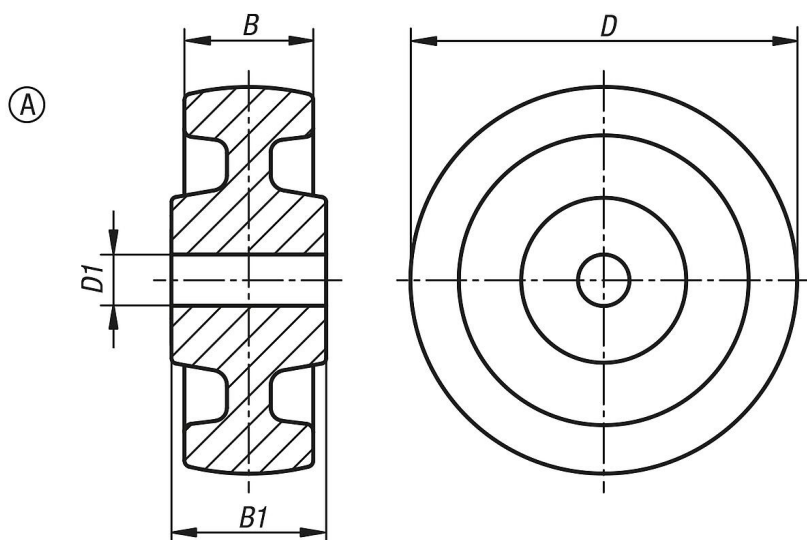
### Description

**Matière :**  
Polyamide.

**Nota :**

Les roues en polyamide sont incassables et présentent une résistance accrue à la corrosion, aux chocs et aux collisions. Elles résistent aux attaques chimiques. De plus, elles se caractérisent par une résistance accrue à l'abrasion et par une réduction des frottements. Roues assorties à la réf. K1772.

### Dessins



### Aperçu des articles

Référence	Type de palier	D	D1	B	B1	Charge admissible en kg
K1784.07532	palier lisse	75	12	32	35	300
K1784.10037	palier lisse	100	15	37	45	500
K1784.12540	palier lisse	125	15	40	45	700
K1784.15050	palier lisse	150	20	50	60	800
K1784.20050	palier lisse	200	20	50	60	1500
K1784.25065	palier lisse	250	25	65	70	2000