

**MST Einphasen Steuer- und Trenntransformator**

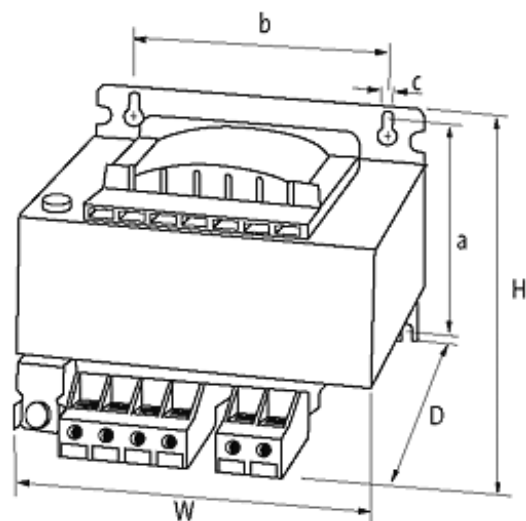
P: 1000VA IN: 230/400VAC OUT: 230VAC

Einphasen- Steuer- und Trenntransformator  
1000 VA  
Isolationsklasse T 40/B

Andere Spannungen auf Anfrage.

[Link zum Produkt](#)

## Abbildungen



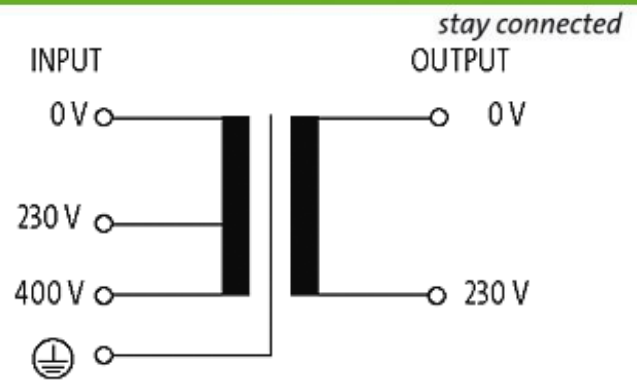


Abbildung stellvertretend

### Zulassungen



### Eingang

|                  |                                      |
|------------------|--------------------------------------|
| Eingangsspannung | 230/400 V AC                         |
| Frequenz         | 50...60 Hz                           |
| Einschaltstrom   | 66 A (230 V AC); 38 A (400 V AC)     |
| Kurzschlussstrom | 148 A (230 V AC); 85 A (400 V AC)    |
| Eingangsstrom    | 4.73 A (230 V AC); 2.72 A (400 V AC) |

### Allgemeine Daten

|                         |   |
|-------------------------|---|
| Normen                  | EN 61558-1, EN 61558-2-4, EN 62041 category 0 |
| Prüf-Isolationsspannung | 4 kV (prim./sec.)                             |
| Befestigungsart         | Schlüssellochbefestigung                      |
| Temperaturbereich       | -20...+40 °C (Lagertemperatur -40...+80 °C)   |
| Abmessungen HxBxT       | 128x174x160 mm                                |
| Befestigungsmaße a×b×c  | 102x135x7 mm                                  |
| Bohrung Ø               | 7x11 mm                                       |

### Ausgang

|                  |          |
|------------------|----------|
| Ausgangsspannung | 230 V AC |
| Ausgangsleistung | 1000 VA  |

### Kaufmännische Daten

|                    |               |
|--------------------|---------------|
| EAN                | 4048879078627 |
| eClass             | 27031302      |
| Ursprungsland      | CZ            |
| Verpackungseinheit | 1             |
| Zolltarifnummer    | 85043180      |

Die in diesem Datenblatt enthaltenen Angaben wurden mit der größtmöglichen Sorgfalt erarbeitet. Für Richtigkeit, Vollständigkeit und Aktualität ist die Haftung auf grobes Verschulden begrenzt. Stand: 09/19