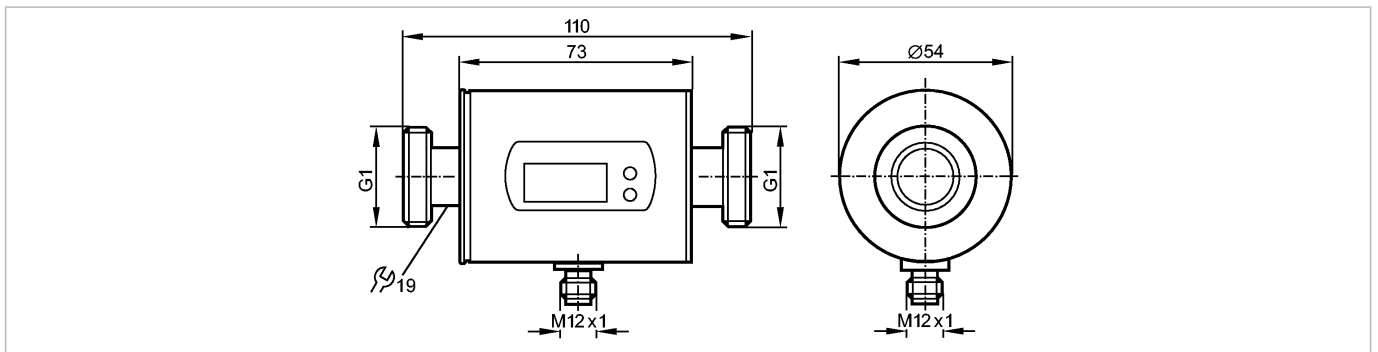


## SM8004

SMR11GGX50KG/US100

Strömungssensoren



Made in Germany

### Produktmerkmale

Magnetisch-induktiver Durchflusssensor

Steckverbindung

Prozessanschluss: G 1 flachdichtend

Anschluss an Rohrleitung durch Adapter

2 Ausgänge

OUT1 = Analogsignal Temperatur

OUT2 = Analogsignal Durchfluss

Anzeigeeinheiten:

°C / °F

l/min, m³/h, gpm, gph

Messbereich

0,2...100 l/min

-20...80°C

### Einsatzbereich

Einsatzbereich

Leitfähige flüssige Medien  
(Leitfähigkeit:  $\geq 20 \mu\text{S/cm}$  / Viskosität:  $< 70 \text{ mm}^2/\text{s}$  bei 40°C)

Mediumtemperatur

[°C]

-10...70

### Elektrische Daten

Elektrische Ausführung

DC

Betriebsspannung

[V]

20...30 DC 1)

Stromaufnahme

[mA]

120 (24 V)

Isolationswiderstand

[MΩ]

$> 100$  (500 V DC)

Schutzklasse

III

Verpolungsschutz

ja

### Ausgänge

Ausgangsfunktion

2 x analog (4...20 mA skalierbar)

Überlastfest

ja

Analogausgang

4...20 mA, max. 22 mA

Max. Bürde

[Ω]

max. 500

### Mess- / Einstellbereich

Strömungsüberwachung

Messbereich

0,2...100,0 l/min

0,10...26,40 gpm

Anzeigebereich

-120,0...120,0 l/min

-31,70...31,70 gpm

Auflösung

0,1 l/min

0,05 gpm

Analogstartpunkt, ASP

0,0...80,0 l/min

0,00...21,10 gpm



## SM8004

SMR11GGX50KG/US100

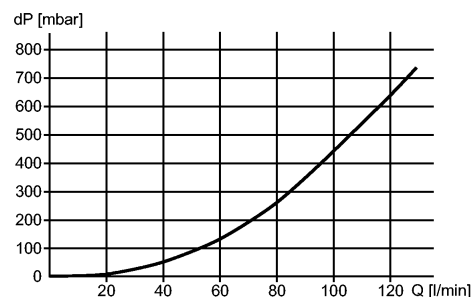
Strömungssensoren

Analogendpunkt, AEP	20,0...100,0 l/min	5,30...26,40 gpm
in Schritten von	0,1 l/min	0,05 gpm
Temperaturüberwachung		
Messbereich [°C]	-20...80	
Auflösung [°C]	0,2	
Analogstartpunkt, ASP [°C]	-20,0...60,0	
Analogendpunkt, AEP [°C]	0,0...80,0	
in Schritten von [°C]	0,2	

### Genauigkeit / Abweichungen

Strömungsüberwachung		
Genauigkeit	± (2% MW + 0,5% MEW)	
Wiederholgenauigkeit	± 0,2% MEW	

Druckverlust (dP) / Durchflussmenge (Q)



Temperaturüberwachung		
Genauigkeit [K]	± 2,5 (Q > 1 l/min)	

### Reaktionszeiten

Bereitschaftsverzögerungszeit [s]	5	
Strömungsüberwachung		
Ansprechzeit [s]	< 0,150 (dAP = 0)	
Dämpfung, dAP [s]	0,0...3,0	
Temperaturüberwachung		
Ansprechzeit [s]	T09 = 30 (Q > 1 l/min)	

### Umgebungsbedingungen

Druckfestigkeit [bar]	16	
Umgebungstemperatur [°C]	-10...60	
Lagertemperatur [°C]	-25...80	
Schutzart	IP 67	

### Zulassungen / Prüfungen

EMV	EN 61000-4-2 ESD:	4 kV CD / 8 kV AD
	EN 61000-4-3 HF gestrahlt:	10 V/m
	EN 61000-4-4 Burst:	2 kV
	EN 61000-4-5 Surge:	0,5 kV
	EN 61000-4-6 HF leitungsgebunden:	10 V
	Schockfestigkeit	DIN IEC 68-2-27:
Vibrationsfestigkeit	DIN IEC 68-2-6:	5 g (10...2000 Hz)
MTTF [Jahre]	175	

### Mechanische Daten

Prozessanschluss	G 1 flachdichtend	
------------------	-------------------	--

## SM8004

SMR11GGX50KG/US100

Strömungssensoren

Werkstoffe in Kontakt mit dem Medium	V4A (1.4404); PEEK (Polyether-Etherketon); FKM
Gehäusewerkstoffe	V4A (1.4404); PBT-GF 20; PC (Makrolon); EPDM/X (Santoprene)
Gewicht [kg]	0,616

### Anzeigen / Bedienelemente

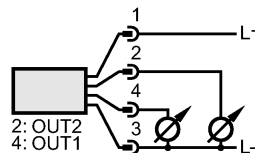
Anzeige	Anzeigeeinheit 6 x LED grün (l/min, m <sup>3</sup> /h, gpm, gph, °C, °F) Messwerte 4-stellige alphanumerische Anzeige Programmierung 4-stellige alphanumerische Anzeige
---------	---

### Elektrischer Anschluss

Anschluss	M12-Steckverbindung; Kontakte vergoldet
-----------	---

### Anschlussbelegung

OUT1 = Analogsignal  
Temperatur  
OUT2 = Analogsignal Durchfluss



### Bemerkungen

Bemerkungen	1) nach EN50178, SELV, PELV MW = Messwert MEW = Messbereichsendwert
-------------	---

Verpackungseinheit [Stück]	1
----------------------------	---