

## Technische Daten

### USFE.209

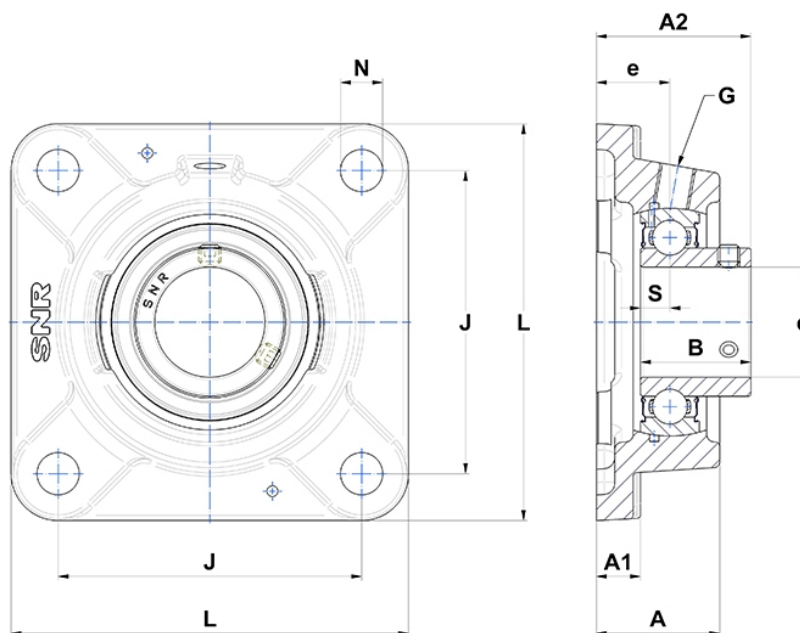
Gehäuselagereinheiten

Graugussgehäuse, Lagereinsatz  
Innenring, Einlippendichtung

mit Gewindestiften

am

## Anzeigen



## Technische Eigenschaften

<b>B</b>	41,2 mm
<b>A</b>	40 mm
<b>A1</b>	13 mm
<b>A2</b>	55 mm
<b>d</b>	45 mm
<b>e</b>	24 mm
<b>G</b>	R1/8"
<b>J</b>	105 mm
<b>L</b>	137 mm
<b>N</b>	14mm
<b>s1</b>	20,6 mm
<b>S</b>	10,2 mm

## Produktleistung

<b>C</b>	31,85 kN
<b>C0</b>	20,8 kN
<b>T min.</b>	-20 °C
<b>T max.</b>	100 °C

## Andere Merkmale

<b>Gewicht</b>	2,25 kg
<b>Empfohlenes Anzugsmoment für Befestigungsschraube</b>	11,5 Nm
<b>Bezeichnung des Gehäuses</b>	FE209-
<b>Bezeichnung des Lagers</b>	US209G2