



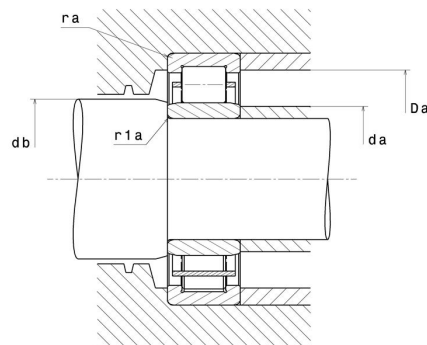
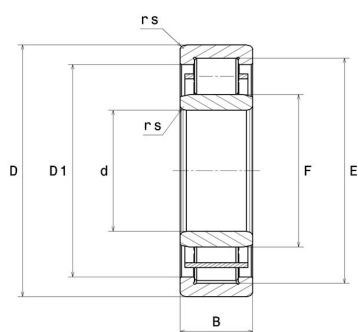
Technisches Datenblatt

NU312C3

Einreihige Zylinderrollenlager

Einreihiges Zylinderrollenlager, Zerlegbar,
Stahlblechkäfig

Anzeigen



Technische Eigenschaften

d	60 mm
D	130 mm
B	31 mm
E	113 mm
F	77 mm
rs min	2,1 mm
r1s min	2,1 mm
Radiallagerluftklasse	C3
Masse (ohne HJ Ring)	1,82 kg
Marke	NTN

Produktleistung

Dynamische Tragzahl, C	124 kN
Statische Tragzahl, C0	126 kN
Ermüdungsgrenzbelastung, Cu	15,4 kN
Nlim (Öl)	6.500 U/min
Nlim (Fett)	5.500 U/min
Min Betriebstemperatur, Tmin	-40 °C
Max Betriebstemperatur, Tmax	120 °C
Käfig charakteristische Frequenz, FTF	0,4 Hz
Wälzkörper charakteristische Frequenz, BPFO	5,09 Hz
Außenring charakteristische Frequenz, BPFO	4,86 Hz
Innenring charakteristische Frequenz, BPFI	7,14 Hz

Definitionsempfehlungen der Umgebungsteile

da min	71 mm
da max	75 mm
db min	79 mm
Da max	119 mm
ra max	2 mm
r1a max	2 mm

Berechnungskoeffizienten

Dynamisch äquivalente Belastung

$$P = Fr$$

Statisch äquivalente Belastung

$$P_0 = Fr$$