

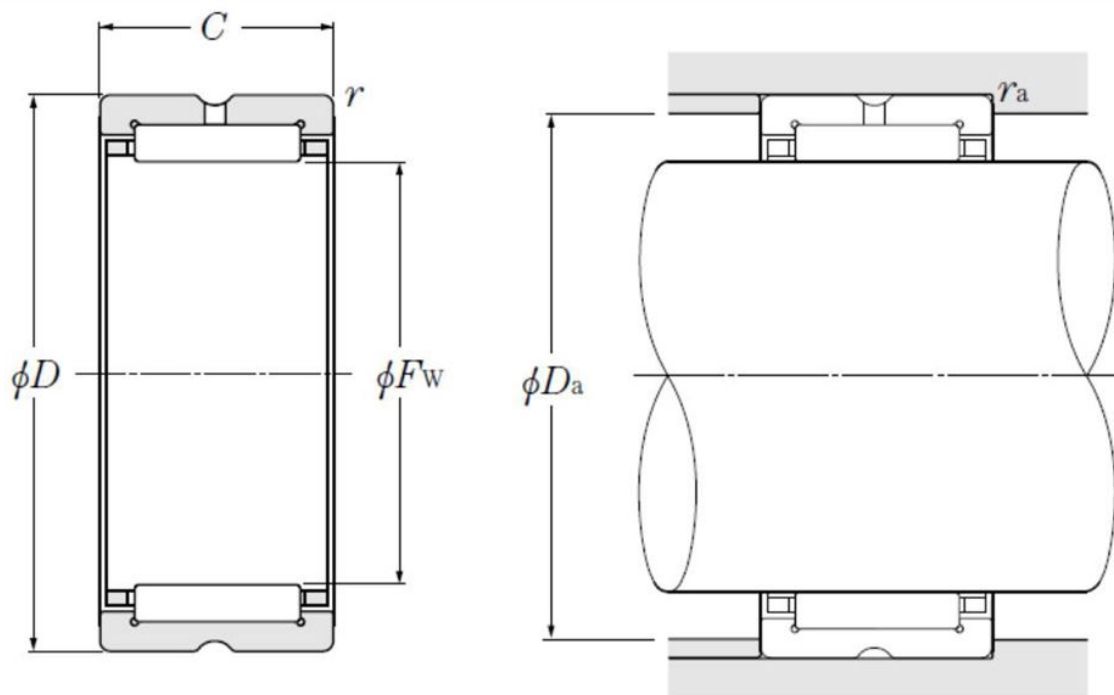
## Technisches Datenblatt

### RNA4840

Nadellager, gedrehte Ringe, ohne Innenring

Nadellager, gedrehte Ringe, ohne Innenring, zwei Borde, Nachschmierbohrung

### Anzeigen



### Technische Eigenschaften

<b>Fw</b>	220 mm
<b>D</b>	250 mm
<b>C</b>	50 mm
<b>rs min</b>	1,5 mm
<b>Dw</b>	7,5 mm
<b>Lw</b>	40 mm
<b>Schmierbohrungen an dem Außenring</b>	Oui/Yes
<b>k</b>	4 mm
<b>Radiallagerluftklasse</b>	CN
<b>Präzisionsklasse</b>	P0
<b>Masse</b>	3,35 kg
<b>Marke</b>	NTN

## Produktleistung

<b>Cr</b>	231 kN
<b>C0r</b>	705 kN
<b>Nlim (Fett)</b>	1.200 U/min
<b>Nlim (Öl)</b>	1.800 U/min
<b>Min Betriebstemperatur, Tmin</b>	-20 °C
<b>Max Betriebstemperatur, Tmax</b>	120 °C
<b>Käfig charakteristische Frequenz, FTF</b>	0,48 Hz
<b>Wälzkörper charakteristische Frequenz, BPFO</b>	30,3 Hz
<b>Außenring charakteristische Frequenz, BPFO</b>	28,04 Hz
<b>Innenring charakteristische Frequenz, BPFI</b>	29,96 Hz

## Definitionsempfehlungen der Umgebungsteile

<b>Da max</b>	242 mm
<b>ras max</b>	1,5 mm