

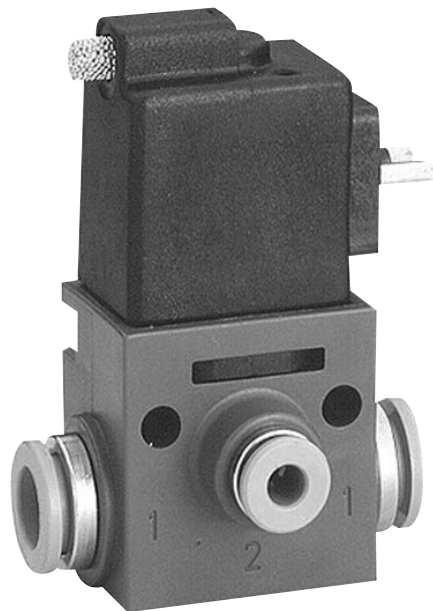
AVENTICS[®]

Wegeventile ▶ Elektrisch betätigt







Serie 490

Katalogbroschüre

Rexroth
Pneumatics



Wegeventile ▶ Elektrisch betätigt
Serie 490

	<p>3/2-Wegeventil, Serie 490</p> <ul style="list-style-type: none"> ▶ Qn = 20 - 100 l/min ▶ NC ▶ Rohranschluss ▶ Druckluftanschluss Ausgang: Ø 4 ▶ Elektr. Anschluss: Stecker, ISO 15217, Form C ▶ einseitig betätigt ▶ Vorsteuerung: intern 	3
	<p>3/2-Wegeventil, Serie 490</p> <ul style="list-style-type: none"> ▶ Qn = 50 l/min ▶ NC ▶ Rohranschluss ▶ Druckluftanschluss Ausgang: Ø 4 ▶ Elektr. Anschluss: Stecker, ISO 15217, Form C ▶ einseitig betätigt ▶ Vorsteuerung: intern 	5
Zubehör		
	<p>Leitungsdose, Serie CN1</p> <ul style="list-style-type: none"> ▶ 8 mm ▶ ISO 15217, Form C ▶ Leitungsdose, Form C 	7
	<p>Leitungsdose mit Kabel, Serie CN1</p> <ul style="list-style-type: none"> ▶ ISO 15217, Form C ▶ mit Kabel ▶ 8 mm 	9
	<p>Bezeichnungsschilder</p>	11
	<p>Schalldämpfer, Serie SI1</p> <ul style="list-style-type: none"> ▶ Sinterbronze 	11

Wegeventile ▶ Elektrisch betätigt

3/2-Wegeventil, Serie 490

▶ Qn = 20 - 100 l/min ▶ NC ▶ Rohranschluss ▶ Druckluftanschluss Ausgang: Ø 4 ▶ Elektr. Anschluss: Stecker, ISO 15217, Form C ▶ einseitig betätigt ▶ Vorsteuerung: intern



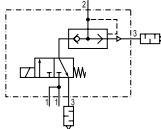
P572_497

Bauart	Sitzventil
Dichtprinzip	weich dichtend
Betriebsdruck min./max.	4 bar / 7 bar
Umgebungstemperatur min./max.	-15 °C / +50 °C
Mediumtemperatur min./max.	-15 °C / +50 °C
Medium	Druckluft
Max. Partikelgröße	5 µm
Ölgehalt der Druckluft	0 mg/m³ - 1 mg/m³
Schutzart mit Anschluss	IP65
Einschaltdauer	100 %
Einschaltzeit	16 ms
Gewicht	0,079 kg
Werkstoffe:	
Gehäuse	Polyoxymethylen
Dichtungen	Acrylnitril-Butadien-Kautschuk

Technische Bemerkungen

- Der min. Steuerdruck darf nicht unterschritten werden, da es sonst zu Fehlschaltungen und ggf. Ventilausfall kommen kann!
- Der Drucktaupunkt muss mindestens 15 °C unter der Umgebungs- und Mediumtemperatur liegen und darf max. 3 °C betragen.
- Der Ölgehalt der Druckluft muss über die gesamte Lebensdauer konstant bleiben.
- Verwenden Sie ausschließlich von AVENTICS zugelassene Öle, siehe Kapitel „Technische Informationen“.

Betriebsspannung	Spannungstoleranz	Leistungsaufnahme
DC	DC	DC
		W
24 V	-20% / +20%	2

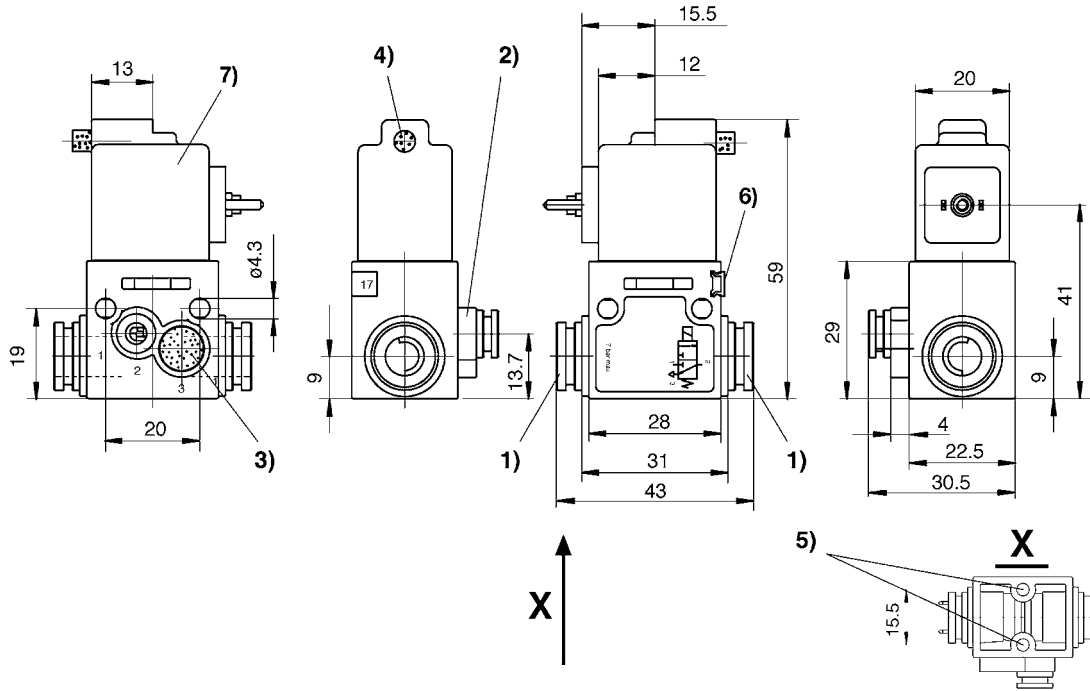
		Druckluftanschluss		Betriebsspannung	Leistungsaufnahme	Durchflusswert		Materialnummer
		Eingang	Ausgang			Qn 1>2	Qn 2>3	
	NC	Ø 8	Ø 4	24 V	2	20	100	5724970220

Nenndurchfluss Qn bei 6 bar und Δp = 1 bar

3/2-Wegeventil, Serie 490

▶ Qn = 20 - 100 l/min ▶ NC ▶ Rohranschluss ▶ Druckluftanschluss Ausgang: Ø 4 ▶ Elektr. Anschluss: Stecker, ISO 15217, Form C ▶ einseitig betätigt ▶ Vorsteuerung: intern

Abmessungen



- 1) Anschluss 1
- 2) Anschluss 2
- 3) Abluft
- 4) Abluft
- 5) Sackloch 6 tief für Blechschraube 3,5
- 6) Befestigungsmöglichkeit für Bezeichnungsschild
- 7) Spule um 180° drehbar

D579_497

Wegeventile ▶ Elektrisch betätigt

3/2-Wegeventil, Serie 490

▶ Qn = 50 l/min ▶ NC ▶ Rohranschluss ▶ Druckluftanschluss Ausgang: Ø 4 ▶ Elektr. Anschluss: Stecker, ISO 15217, Form C ▶ einseitig betätigt ▶ Vorsteuerung: intern



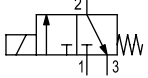
P572_499

Bauart	Sitzventil
Dichtprinzip	weich dichtend
Betriebsdruck min./max.	0 bar / 7 bar
Umgebungstemperatur min./max.	-15 °C / +50 °C
Mediumtemperatur min./max.	-15 °C / +50 °C
Medium	Druckluft
Max. Partikelgröße	5 µm
Ölgehalt der Druckluft	0 mg/m³ - 1 mg/m³
Schutzart mit Anschluss	IP65
Einschaltdauer	100 %
Einschaltzeit	15 ms
Ausschaltzeit	18 ms
Gewicht	0,073 kg
Werkstoffe:	
Gehäuse	Polyoxymethylen
Dichtungen	Acrylnitril-Butadien-Kautschuk

Technische Bemerkungen

- Der min. Steuerdruck darf nicht unterschritten werden, da es sonst zu Fehlschaltungen und ggf. Ventilausfall kommen kann!
- Der Drucktaupunkt muss mindestens 15 °C unter der Umgebungs- und Mediumtemperatur liegen und darf max. 3 °C betragen.
- Der Ölgehalt der Druckluft muss über die gesamte Lebensdauer konstant bleiben.
- Verwenden Sie ausschließlich von AVENTICS zugelassene Öle, siehe Kapitel „Technische Informationen“.

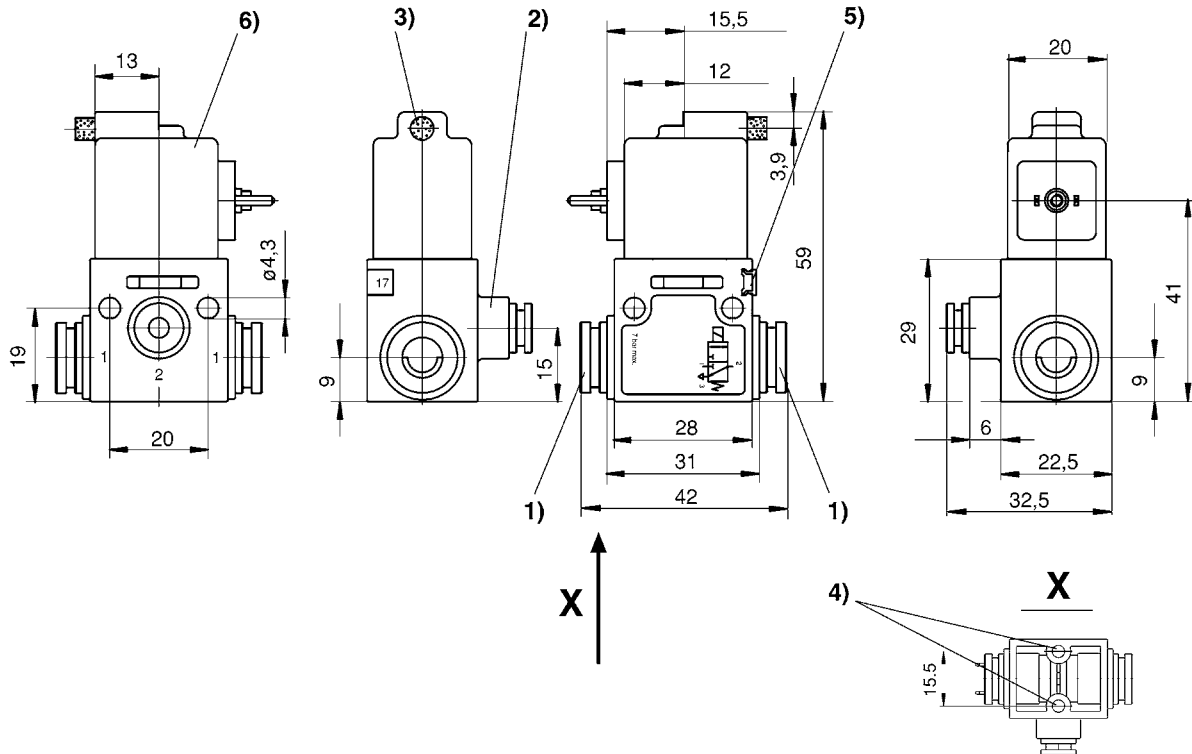
Betriebsspannung	Spannungstoleranz	Leistungsaufnahme
DC	DC	DC
		W
24 V	- 5% / +10%	2

		Druckluftanschluss		Betriebsspannung	Leistungsaufnahme	Durchflusswert	Materialnummer
		Eingang	Ausgang	DC	24 V DC	Qn	
					[W]	[l/min]	
	NC	Ø 8	Ø 4	24 V	2	50	5724990220

Nenndurchfluss Qn bei 6 bar und Δp = 1 bar

3/2-Wegeventil, Serie 490

▶ Q_n = 50 l/min ▶ NC ▶ Rohranschluss ▶ Druckluftanschluss Ausgang: Ø 4 ▶ Elektr. Anschluss: Stecker, ISO 15217, Form C ▶ einseitig betätigt ▶ Vorsteuerung: intern

Abmessungen


D572_499

- 1) Anschluss 1
- 2) Anschluss 2
- 3) Abluft
- 4) Sackloch 6 tief für Blechschraube 3,5
- 5) Befestigungsmöglichkeit für Bezeichnungsschild
- 6) Spule um 180° drehbar

Wegeventile ▶ Elektrisch betätigt

Serie 490 Zubehör

Leitungsdose, Serie CN1

▶ 8 mm ▶ ISO 15217, Form C ▶ Leitungsdose, Form C



P894_220

Umgebungstemperatur min./max.	-40°C / +90°C
Schutzart	IP65
Kabelverschraubung	M12x1,5
Anzugsmoment der Befestigungsschraube	0,4 Nm
Werkstoffe:	
Gehäuse	Polyamid

Technische Bemerkungen

- Die angegebene Schutzart gilt ausschließlich in montiertem und geprüftem Zustand.

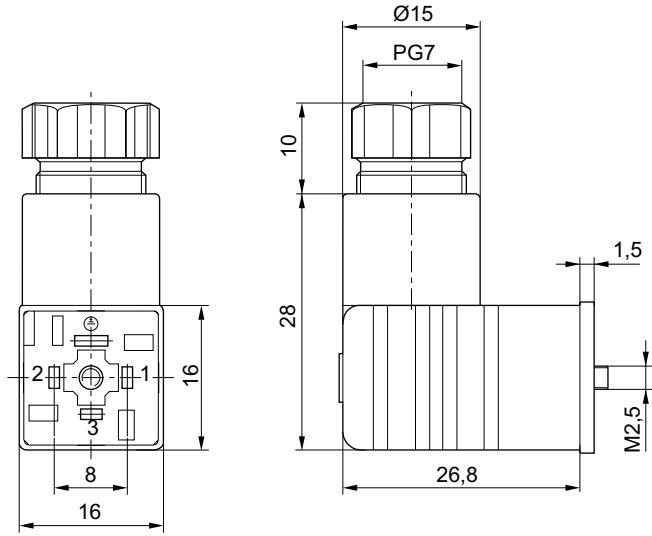
	Betriebsspannung		Strom, max.	Kontaktbelegung	Kabelabgang	Schutzbeschaltung	anschließbarer Kabel-Ø min./max.	Materialnummer
	AC [V]	DC [V]						
	250	300	6	2+E	gewinkelt 90°	-	4 / 6	1834484187
	24	24	-	2+E	gewinkelt 90°	Z-Diode	-	4402050330

Materialnummer	Anzahl der Steckmöglichkeiten 1	Statusanzeige	Statusanzeige LED	Gehäusefarbe	Gewicht	Abb.	Bem.
					[kg]		
1834484187	4 Positionen à 90°	-	-	Schwarz	0,012	Fig. 1	1); 2)
4402050330	4 Positionen à 90°	1 LED	Grün	Transparent	0,014	Fig. 3	-

- 1) Profildichtung
2) Dichtung: Naturkautschuk / Butadien-Kautschuk

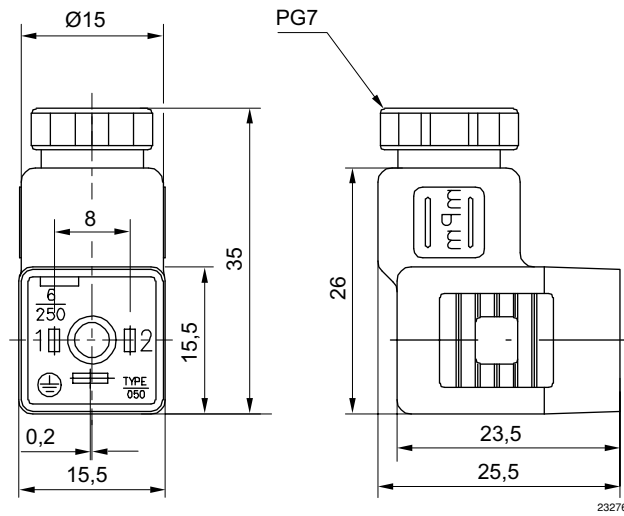
Serie 490
 Zubehör

Fig. 1



00110255

Fig. 2

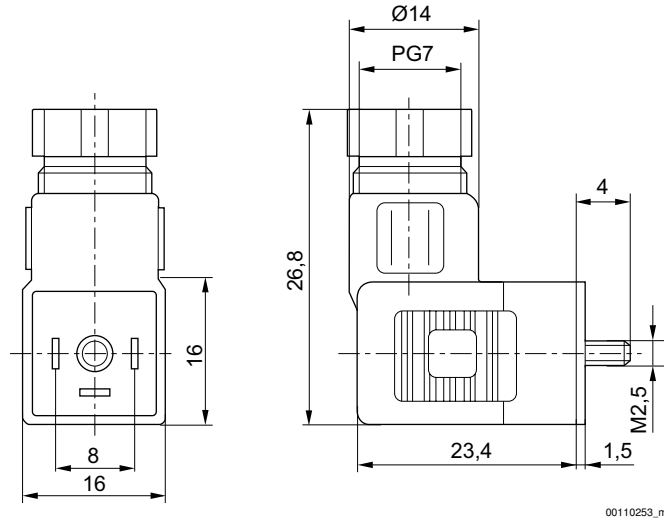


23276

Wegeventile ▶ Elektrisch betätigt

Serie 490
Zubehör

Fig. 3



00110259_m

Leitungsdose mit Kabel, Serie CN1
▶ ISO 15217, Form C ▶ mit Kabel ▶ 8 mm



24154

Umgebungstemperatur min./max. -20°C / +80°C
 Schutzart IP67
 Anzugsmoment für Befestigungsschrauben 0,4 Nm

Werkstoffe:
 Dichtungen Naturkautschuk / Butadien-Kautschuk

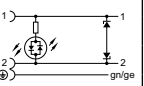
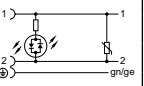
Technische Bemerkungen

- Die angegebene Schutzart gilt ausschließlich in montiertem und geprüfem Zustand.

	Betriebsspannung max.		Strom, max. [A]	Schutzbeschaltung	Kontaktbelegung	Statusanzeige LED	Kabellänge L [m]	Gewicht [kg]	Materialnummer
	[V AC]	[V DC]							
1) ————— 1	230	230	6	-	2+E	-	3	0,183	1834484212
2) ————— 2							3	0,183	1834484213
⊕) ————— gn/ge							5	0,308	1834484214
							5	0,308	1834484215

Serie 490

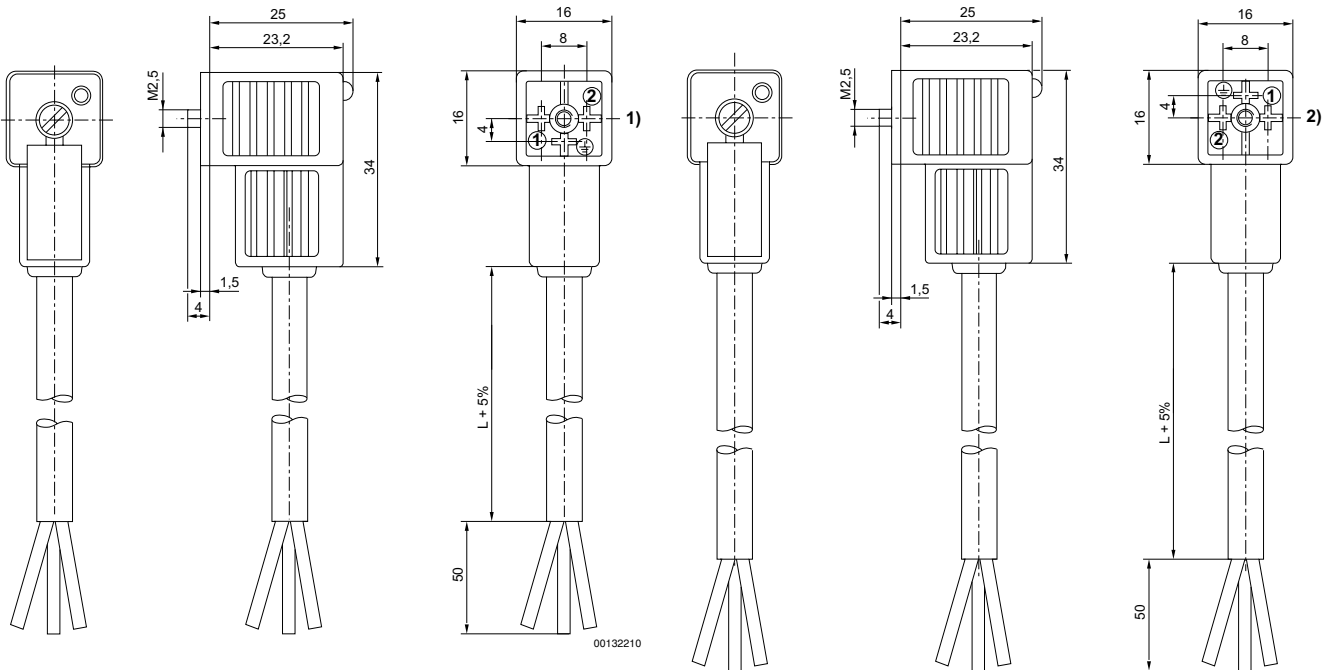
Zubehör

	Betriebs- spannung max.		Strom, max. [A]	Schutzbe- schaltung	Kontaktbe- legung	Statusanzei- ge LED	Kabellänge L [m]	Gewicht [kg]	Materialnummer
	[V AC]	[V DC]							
	24	24	6	Z-Diode	2+E	Gelb	3	0,185	1834484204
							3	0,185	1834484205
							5	0,292	1834484206
							5	0,298	1834484207
	230	230	6	Varistor	2+E	Gelb	3	0,171	1834484208
							3	0,194	1834484209
							5	0,297	1834484210
							5	0,285	1834484211

Materialnummer	Abb.	Bem.
1834484212	Fig. 1	
1834484213	Fig. 2	
1834484214	Fig. 1	
1834484215	Fig. 2	
1834484204	Fig. 1	
1834484205	Fig. 2	1)
1834484206	Fig. 1	
1834484207	Fig. 2	
1834484208	Fig. 1	
1834484209	Fig. 2	
1834484210	Fig. 1	1)
1834484211	Fig. 2	

1) Lieferung inkl. Flachdichtung

Fig. 1 Fig. 2



1) 0° Buchseneinsatz

2) 180° Buchseneinsatz

Wegeventile ▶ Elektrisch betätigt

**Serie 490
Zubehör**

Bezeichnungsschilder



P894_305

Materialnummer	Typ	Liefermenge [Stück]							
8943056312	1-10	5							
8943056322	11-20	5							

**Schalldämpfer, Serie SI1
▶ Sinterbronze**



P899_380

Betriebsdruck min./max.
Umgebungstemperatur min./max.
Medium

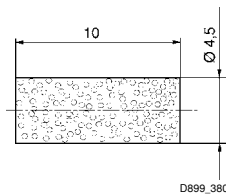
0 bar / 10 bar
-25°C / +80°C
Druckluft

Werkstoffe:
Schalldämpfer

Sinterbronze

Gewicht	Materialnummer
[kg]	
0,008	8993800114

Abmessungen



D899_380

AVENTICS GmbH
Ulmer Straße 4
30880 Laatzen
Tel. +49 511 2136-0
Fax +49 511 2136-269
www.aventics.com
info@aventics.com



Weitere Adressen finden Sie unter
www.aventics.com/contact

Verwenden Sie die dargestellten AVENTICS Produkte ausschließlich im industriellen Bereich. Lesen Sie die Produkt-Dokumentation gründlich und vollständig, bevor Sie das Produkt verwenden. Beachten Sie die geltenden Vorschriften und Gesetze des jeweiligen Landes. Bei Integration des Produktes in Applikationen beachten Sie die Angaben des Herstellers der Anlage zur sicheren Anwendung der Produkte. Die angegebenen Daten dienen allein der Produktbeschreibung. Eine Aussage über eine bestimmte Beschaffenheit oder eine Eignung für einen bestimmten Einsatzzweck kann aus unseren Angaben nicht abgeleitet werden. Die Angaben entbinden den Verwender nicht von eigenen Beurteilungen und Prüfungen. Es ist zu beachten, dass die Produkte einem natürlichen Verschleiß- und Alterungsprozess unterliegen.

25-12-2015