

Magnetventile - Eco-Line

3/2-Wege & 5/2-Wege NAMUR-Magnetventile G 1/4"

Baureihe V30

Werkstoffe: Körper und Schieber: Aluminium, Dichtungen: NBR, Pilot: Polyamid
Temperaturbereich: -5°C bis max. +60°C
Betriebsdruck: 1,5 - 8 bar
Medium: geölte und ungeölte, gefilterte Druckluft
Schaltzeit (bei 5 bar): <50 ms, max. 5 Schaltspiele / Sek.
Steuerspannungen: Standard: 24V=, 230V AC, auf Wunsch andere Spannungen (siehe Bestellbeispiel)
Spannungstoleranz: ±10%
Leistungsaufnahme: Gleichstrom: 4,8 W, Wechselstrom: 5 VA
Schutzart (VDE 0470/EN 60529): IP 65
Magnetspule³⁾: T (Steckergröße 1)
Lebensdauer: min. 12 Mio. Schaltspiele

- Vorteile:**
- Durch einfaches Umdrehen der Dichtung kann das Ventil zwischen 3/2-Wege und 5/2-Wege-Funktion umgestellt werden.
 - Kostengünstig, da das gleiche Ventil für einfachwirkende und doppelwirkende Antriebe eingesetzt werden kann.

Typ	Funktion	Gewinde	Durchfluss	Symbol
V 5231-08MG **	5/2-Wege (Federrückstellung)	G 1/4"	1800 l/min.	
	oder		oder	
	3/2-Wege (Federrückstellung)		1000 l/min.	

** bitte gewünschte Spannung eintragen, 3) Magnetspulen und Zubehör ab Seite 776

Bestellbeispiel: V 5231-08MG **

Standardtyp

Verfügbare Spannungsvarianten:
 24V= (Standard)-24V=
 230V AC (Standard)-230V
 12V=-12V=
 24V AC-24VAC



Maße finden Sie in den Artikel details in unserem [Online-Shop!](#)

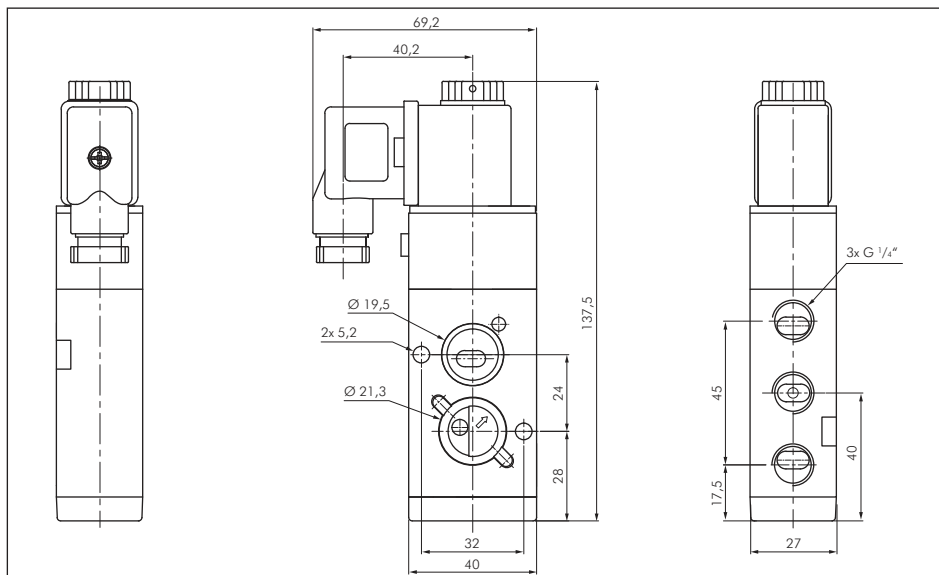


i Diese Ventile werden grundsätzlich mit Spule und Stecker ausgeliefert!



Hauptabmessungen - NAMUR-Magnetventile

Baureihe V30



3/2-Wege Magnetventile G 1/8"

Baureihe VP321

Werkstoffe: Körper: Zink-Druckguss, Dichtungen: NBR, Pilot: Polyamid
Temperaturbereich: -5°C bis max. +60°C
Betriebsdruck: 0 - 8 bar
Medium: geölte und ungeölte, gefilterte Druckluft
Schaltzeit (bei 5 bar): < 50 ms, max. 10 Schaltspiele / Sek.
Nennweite: 1,2 mm
Steuerspannungen: Standard: 24V=, 230V AC, auf Wunsch andere Spannungen (siehe Bestellbeispiel)
Spannungstoleranz: ±10%
Leistungsaufnahme: Gleichstrom: 4,8 W, Wechselstrom: 5 VA
Schutzart (VDE 0470/EN 60529): IP 65
Magnetspule³⁾: T (Steckergröße 1)
Lebensdauer: min. 12 Mio. Schaltspiele
Lieferumfang: Ventil inkl. Verkettungszubehör und Verschlusschraube (für Einzelverwendung des Ventils).

- Vorteile:**
- durch die mitgelieferte Dichtung und Schraube, lassen sich mehrere Ventile einfach miteinander verketteten.

Typ	Grundstellung	Gewinde	Durchfluss	Symbol
VP 321-**	geschlossen (NC)	G 1/8"	50 l/min.	

** bitte gewünschte Spannung eintragen, 3) Magnetspulen und Zubehör ab Seite 776

Bestellbeispiel: VP 321 - **

Standardtyp

Verfügbare Spannungsvarianten:
 24V= (Standard)-24V=
 230V AC (Standard)-230V
 12V=-12V=
 24V AC-24VAC



i Diese Ventile werden grundsätzlich mit Spule und Stecker ausgeliefert!



Beispiel verkettete Ventile

Alle Angaben verstehen sich als unverbindliche Richtwerte! Für nicht schriftlich bestätigte Datenauswahl übernehmen wir keine Haftung. Druckangaben beziehen sich, soweit nicht anders angegeben, auf Flüssigkeiten der Gruppe II bei +20°C.