

# Dokumentation

## ***Rückspülfilter für Trink- und Brauchwasser - Typ FWR ... F , FRWR ... F -***



## 1. Inhalt

1. Inhalt	1
2. Allgemeines	1
3. Funktion	1
4. Artikelnummern und technische Daten	2
5. Einbau- und Bedienungsanleitung $\frac{3}{4}$ " bis $1\frac{1}{4}$ "	3
6. Abmessungen $\frac{3}{4}$ " bis $1\frac{1}{4}$ "	4
7. Wartung $\frac{3}{4}$ " bis $1\frac{1}{4}$ "	5
8. Störungsbeseitigung $\frac{3}{4}$ " bis $1\frac{1}{4}$ "	5
9. Einbau- und Bedienungsanleitung $1\frac{1}{2}$ " bis 2"	6
10. Abmessungen $1\frac{1}{2}$ " bis 2"	7
11. Wartung $1\frac{1}{2}$ " bis 2"	8
12. Störungsbeseitigung $1\frac{1}{2}$ " bis 2"	8
13. Betreiberpflichten	9
14. Normen- und Rechtsvorschriften	9

## 2. Allgemeines

Die Filter sind zur Filtration von Trink- und Brauchwasser bestimmt. Sie schützen die Wasserleitungen und die daran angeschlossenen, wasserführenden Systemteile vor Funktionsstörungen und Korrosionsschäden durch Fremdpartikel wie Rostteilchen, Späne, Sand, Hanf etc.

Die Filter sind nicht einsetzbar zur Filtration von Teilchen  $> 2$  mm Durchmesser und chemisch behandelten Kreislaufwässern. Bei Einsatz zur Filtration von Prozesswasser und Kühlwasser für Durchlaufkühlungen ist eine Fachberatung erforderlich. Bei Wässern mit groben Schmutzpartikeln muss ein Grobschmutzabscheider vorgeschaltet werden.

Für Öle, Fette, Lösungsmittel, Seifen und sonstige schmierende Medien sind die Filter nicht geeignet. Ebenso nicht zur Abscheidung wasserlöslicher Stoffe.

**Achtung: Die Einrichtung der Anlage oder wesentliche Veränderungen müssen entsprechend der Einbau- und Bedienungsanleitung lt. der AVB Wasser V, § 12.2 durch das Wasserversorgungsunternehmen oder eine, in ein Installateurverzeichnis eines Wasserversorgungsunternehmens, eingetragene Installationsfirma erfolgen.**

Die Filter müssen nach Vorschrift der DIN 1988 in regelmäßigen Zeitabständen gewartet werden. Aus hygienischen Gründen muss bei Filtern mit Austauschelement der Wechsel spätestens alle sechs Monate erfolgen bzw. bei einem Druckabfall hinter dem Filter von mehr als 0,5 bar. Bei Ausspül- und Rückspülfiltern ist die Spülung mindestens einmal im Monat durchzuführen.

## 3. Funktion

Das Rohwasser strömt durch den Rohwassereingang in den Filter ein und dort durch das Filterelement zum Reinwasser- ausstritt. Dabei werden Fremdpartikel  $> 90 \mu\text{m}$  an der Innenseite des Filtergewebes zurückgehalten. Je nach Größe und Gewicht fallen diese Partikel direkt in den unteren Teil des Filterelements oder bleiben am Filtergewebe haften. Bei den Typen FWR ... F und FRWR ... F muss das Filterelement durch Rückspülen in regelmäßigen Abständen gereinigt werden. Bei der Rückspülung werden durch Drehen des Drehknopfes der Abwasseranschluss geöffnet und das Rückspülelement gedreht. Dabei werden die am Filtergewebe haftenden Teilchen abgesaugt und ausgespült (Saugleisten-Rückspülsystem).

Nur bei FRWR ... F:

Der Druckminderer hält den eingestellten Hinterdruck annähernd konstant, auch wenn der Vordruck schwankt. Ein gleichmäßiger und nicht zu hoher Druck schont Armaturen und Geräte der gesamten Hauswasserinstallation.

## 4. Artikelnummern und technische Daten

### Rückspülfilter für Trinkwasser

PN 16

**Ausführung:** Rückspülfilter (DVGW-bauteilgeprüft) für die Filtration von Trink- und Betriebswasser sowie von chemikalienfreiem Kühlwasser von Durchlaufkühlungen (kein Kreislaufwasser). Schützt die Rohrleitungen und die daran angeschlossenen Systemteile vor Funktionsstörungen und Korrosionsschäden durch im Wasser mitgeführte Fremdpartikel wie Rostteilchen, Späne, Sand, Hanf etc. Die Reinigung des Filterelements erfolgt durch manuelles Rückspülen (Ausspülen der Schmutzpartikel) in regelmäßigen Intervallen. Der ausgespülte Schmutz und das Spülwasser kann über einen Schlauch oder ein HT-Rohr abgeleitet werden.

**Werkstoffe:** Körper: Messing, Siebtasse: klarer Spezialkunststoff

**Temperaturbereich:** +5°C bis max. +40°C (Medium +5°C bis max. +30°C)

**Eingangsdruck:** 2 - 16 bar

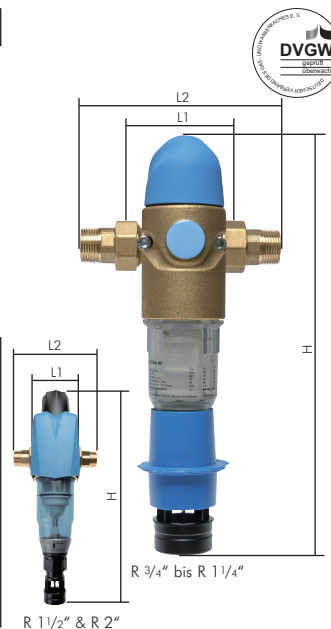
**Porenweite im Filter:** 90 µm

**Spülwasseranschluss:** Schlauchtülle 13 mm bzw. HT-Rohr Ø 50 mm

**Medien:** Trinkwasser und Betriebswasser sowie chemikalienfreies Wasser für verschiedenste industrielle Anwendungen (kein Kreislaufwasser)

Typ	Gewinde	DN	L1	L2	H	max. Durchfluss*
FWR 34 F	R 3/4"	20	100	184	353	50 l/min
FWR 10 F	R 1"	25	100	184	353	58 l/min
FWR 114 F	R 1 1/4"	32	100	220	353	66 l/min
FWR 112	R 1 1/2"	40	125	240	500	150 l/min
FWR 20	R 2"	50	125	260	500	183 l/min
<b>Ersatzteile</b>						
FWR EF 34114 F	Filtereinsätze für Baugröße 3/4" bis 1 1/4"					
FWR EF 11220	Filtereinsätze für Baugröße 1 1/2" und 2"					
FWR EG 34114 F	Ersatzfiltertasse für Baugröße 3/4" bis 1 1/4"					
FWR EG 11220	Ersatzfiltertasse für Baugröße 1 1/2" und 2"					

\* bei Δp = 0,2 bar



### Rückspülfilter mit Druckminderer für Trinkwasser

PN 16

**Ausführung:** Kombinierte Station zur Druckregelung und Filtration (DVGW-bauteilgeprüft) von Trink- und Betriebswasser sowie von chemikalienfreiem Kühlwasser von Durchlaufkühlungen (kein Kreislaufwasser). Schützt die Rohrleitungen und die daran angeschlossenen Systemteile vor Funktionsstörungen und Korrosionsschäden durch im Wasser mitgeführte Fremdpartikel wie Rostteilchen, Späne, Sand, Hanf etc. Die Reinigung des Filterelements erfolgt durch manuelles Rückspülen (Ausspülen der Schmutzpartikel) in regelmäßigen Intervallen. Der ausgespülte Schmutz und das Spülwasser kann über einen Schlauch oder ein HT-Rohr abgeleitet werden.

**Werkstoffe:** Körper: Messing, Siebtasse: klarer Spezialkunststoff, Federhaube: Kunststoff mit Einstellskala für Solldruck

**Temperaturbereich:** +5°C bis max. +40°C (Medium +5°C bis max. +30°C)

**Eingangsdruck:** 2 - 16 bar

**Manometeranschluss:** G 1/4"

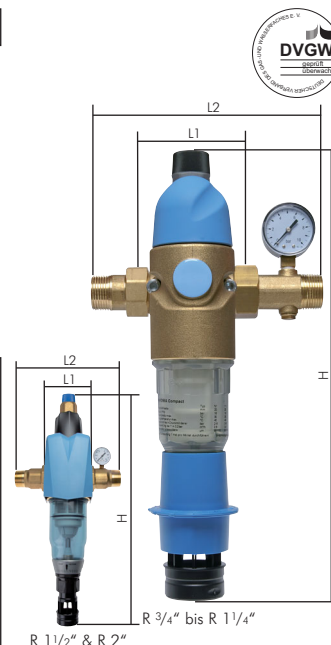
**Porenweite im Filter:** 90 µm

**Spülwasseranschluss:** Schlauchtülle 13 mm bzw. HT-Rohr Ø 50 mm

**Medien:** Trinkwasser und Betriebswasser sowie chemikalienfreies Wasser für verschiedenste industrielle Anwendungen (kein Kreislaufwasser)

Typ	Gewinde	DN	L1	L2**	H	max. Durchfluss*	Druckregelbereich
FRWR 34 F	R 3/4"	20	100	213 (184)	393	50 l/min	2 - 6 bar
FRWR 10 F	R 1"	25	100	213 (184)	393	58 l/min	2 - 6 bar
FRWR 114 F	R 1 1/4"	32	100	255 (220)	393	66 l/min	2 - 6 bar
FRWR 112	R 1 1/2"	40	125	240	500	150 l/min	2 - 6 bar
FRWR 20	R 2"	50	125	260	500	183 l/min	2 - 6 bar
<b>Ersatzteile</b>							
FWR EF 34114 F	Filtereinsätze für Baugröße 3/4" bis 1 1/4"						
FWR EF 11220	Filtereinsätze für Baugröße 1 1/2" und 2"						
FWR EG 34114 F	Ersatzfiltertasse für Baugröße 3/4" bis 1 1/4"						
FWR EG 11220	Ersatzfiltertasse für Baugröße 1 1/2" und 2"						

\* bei Δp = 0,2 bar, \*\* Werte in Klammern: Baulänge mit Kurzverschraubung (im Lieferumfang enthalten)



## 5. Einbau- und Bedienungsanleitung 3/4" bis 1 1/4"

### 5.1 Einbauvorbereitungen

Örtliche Installationsvorschriften, allgemeine Richtlinien, allgemeine Hygienebedingungen und technische Daten beachten. Für die anfallende Spülwassermenge muss die Abwasserinstallation mind. in DN 40 ausgeführt sein. Der Filter hat einen HT-Anschluss in DN 50.

Achtung: Der Einbauort muss frostsicher sein und störende Einflüsse vermeiden (z.B. Lösungsmitteldämpfe, Heizöl, Waschlagen, Chemikalien aller Art, UV-Einstrahlung und Wärmequellen über 40 °C).

Achtung: Kunststoffteile von Öl und Fett, Lösemitteln und sauren sowie basischen Reinigern freihalten. Nach harten Stößen und Schlägen (z.B. mit ungeeignetem Werkzeug, Fall auf Steinboden etc.) muss ein Kunststoffteil auch ohne sichtbare Schäden erneuert werden (Berstgefahr). Extreme Druckschläge vermeiden.

### 5.2 Einbau

Filter gemäß der Nennweite in gleichdimensionierte Kaltwasserleitungen und vor den zu schützenden Objekten einbauen. Absperrventile vor und nach dem Filter einbauen.

Anschluss-Modul in Fließrichtung in die waagrechte oder senkrechte Kaltwasserleitung einbauen (Fließrichtungspfeil beachten).

Den Filter so auf dem Anschlussstück mit den mitgelieferten Schrauben montieren, dass der Abwasseranschluss nach unten zeigt.

Zwischen Filter und Anschlussstück auf sauberen Sitz der Dichtung achten.

Spülwasseranschluss (Fig. 3) mit HT-Rohr zum Kanal führen, so dass kein Rückstau entsteht bzw. Auffanggefäß (ca. 10 Liter) bereitstellen.

Bitte beachten: Nach DIN 1988 muss der Spülwasserschlauch mit mindestens 20 mm Abstand zum höchstmöglichen Abwasserspiegel befestigt werden (freier Auslauf).

### 5.3 Inbetriebnahme

Filter und Spülwasserleitung auf ordnungsgemäße Installation prüfen.

Die Absperrventile dürfen noch nicht geöffnet sein. Klarsichtzylinder (3) auf richtigen Sitz prüfen und Drehknopf (5) im Uhrzeigersinn schließen. Absperrhöhe vor und nach der Anlage öffnen, die Rohrleitung über den nächstgelegenen Wasserhahn nach der Anlage entlüften und das erste ablaufende Wasser ableiten. Drehknopf (5) öffnen und nach Austritt von ca. 5 Litern wieder schließen. Filter auf Dichtheit prüfen.

### Nur FRWR ... F

Der Druckminderer ist werkseitig auf 4 bar Hinterdruck eingestellt. Zum Ändern des Hinterdrucks die Feststellschraube (9) lösen und den Drehknopf (10) verdrehen. Der Hinterdruck lässt sich durch Drehen am Einstellknopf verändern (Regelbereich 2-6 bar).

Drehen im Uhrzeigersinn = höherer Hinterdruck.

Gegen Uhrzeigersinn = geringerer Hinterdruck.

Die Anzeige für den Hinterdruckeinstellwert (8) ist ein Richtwert. Der Manometer (6) zeigt den Druck präzise an.

Während der Einstellung muss ein Auslaufventil nach dem Druckminderer mehrfach kurz geöffnet und wieder geschlossen werden. Bei Wasserentnahme sinkt der Hinterdruck vorübergehend ab. Der Hinterdruck darf nicht mehr als 80 % des Ansprechdruckes des Warmwasser-Sicherheitsventiles betragen (DIN 1988). Druckminderer einbauen, dabei Fließrichtungspfeil am Gehäuse beachten!

### 5.4 Bedienung

Eine Rückspülung sollte durchgeführt werden, wenn infolge zunehmender Verschmutzung des Filterelements der Wasserdruck nachlässt; spätestens jedoch alle 2 Monate. Als Erinnerung kann die nächste Rückspülung am Datumsring (4) eingestellt werden.

Wir empfehlen 1 x pro Monat eine Rückspülung durchzuführen, um ein Festsetzen der Fremdpartikel auf dem Filtergewebe zu vermeiden (bei starker Verschmutzung eventuell öfter).

Vor dem Rückspülen ein Auffanggefäß unterstellen, wenn der Spülwasseranschluss nicht mit dem Kanalanschluss verbunden ist.

### Rückspülen

Drehgriff (6) gegen den Uhrzeigersinn öffnen, bis deutlich hörbar Wasser austritt und wieder schließen. Filter auf Dichtheit prüfen. Im Verschluss-System des Filters ist eine Sicherung gegen gewaltsames Überdrehen eingebaut, um eine Beschädigung der Schließseinheit zu vermeiden.

**Kunststoffteile dürfen nur mit einem feuchten, weichen Tuch gereinigt werden. Keine Lösungs- oder Waschmittel sowie keine sauren Reiniger benutzen!**

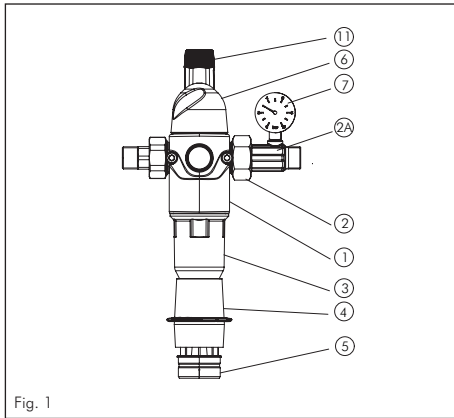


Fig. 1

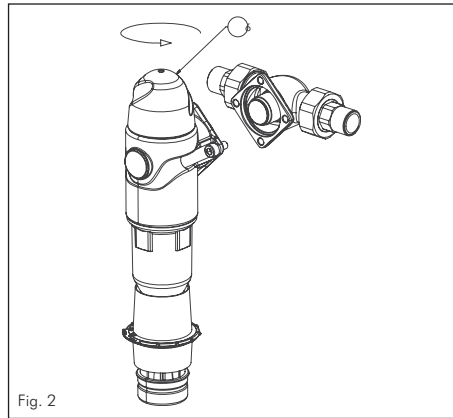


Fig. 2

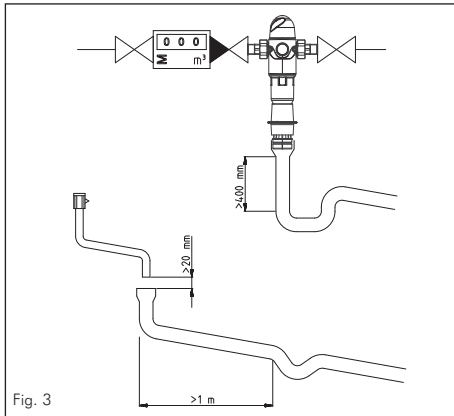


Fig. 3

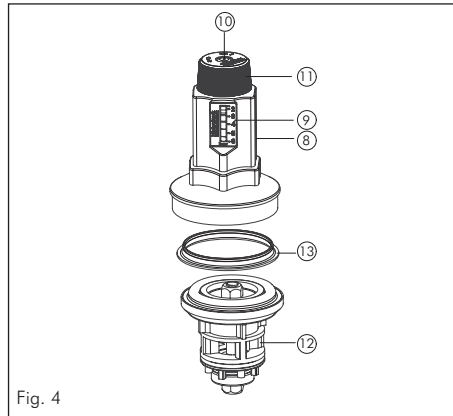


Fig. 4

## FWR ... F

- 1 Kopfteil aus Gussmessing
- 2 Anschlussmodul mit Anschlussverschraubungen und Dichtungen
- 3 Klarsichtzylinder mit Filterelement
- 4 Abdeckung mit Datumsring
- 5 HT-Anschluss für Spülwasser
- 6 Drehknopf für Rückspülung

## FRWR ... F

- 1 Kopfteil aus Gussmessing
- 2 Anschlussmodul mit Anschlussverschraubungen und Dichtungen
- 2A Anschluss-Modul mit Druckminderer, Anschlussverschraubung und Dichtungen
- 3 Klarsichtzylinder mit Filterelement
- 4 Abdeckung mit Datumsring
- 5 HT-Anschluss für Spülwasser
- 6 Drehknopf für Rückspülung
- 7 Hinterdruckmanometer
- 8 Federhaube
- 9 Anzeige für Hinterdruckeinstellwert
- 10 Feststellschraube
- 11 Drehknopf für Druckminderer
- 12 Einsatz für Druckminderer
- 13 Gleitring

## 6. Abmessungen 3/4" bis 1 1/4"

### Hauptabmessungen - Rückspülfilter

PN 16

Typ	Gewinde	A	B	C	D	E	G
<b>Rückspülfilter für Trink- und Brauchwasser</b>							
FWR 34 FR	3/4"	100	184	353	350	50	1 1/4"
FWR 10 F	R1"	100	184	353	350	50	1 1/4"
FWR 114 FR	1 1/4"	100	220	353	350	50	1 1/2"
<b>Rückspülfilter mit Druckminderer für Trink- und Brauchwasser</b>							
FRWR 34 FR	3/4"	100	213 (184)**	393	350	50	1 1/4"
FRWR 10 F	R1"	100	213 (184)**	393	350	50	1 1/4"
FRWR 114 FR	1 1/4"	100	255 (220)**	393	350	50	1 1/2"

Werte in Klammern: Baulänge mit Kurzverschraubung (im Lieferumfang enthalten)

## 7. Wartung 3/4" bis 1 1/4"

### Trinkwasser ist ein Lebensmittel.

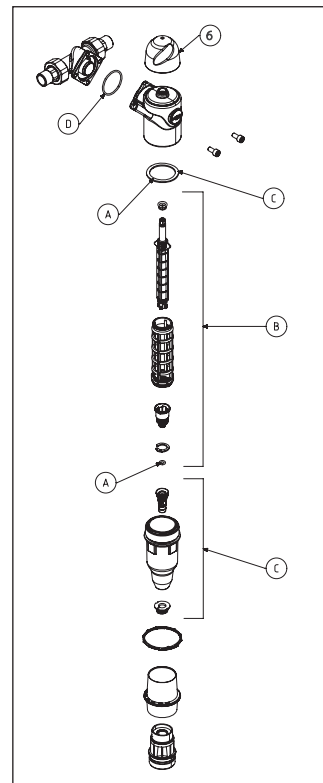
Hygienische Sorgfalt bei der Durchführung der Arbeiten sollte daher selbstverständlich sein. Nach DIN 1988 muss die Wartung durch Fachpersonal erfolgen.

### Austausch der Verschleißteile

Dichtelement (A)	alle 3 Jahre
Filterelement (B)	alle 6 Jahre
Klarsichtzylinder (C)	alle 15 Jahre
O-Ring (D)	alle 15 Jahre

Absperrhähne vor und nach dem Filter schließen und ggf. ein Auffanggefäß unterstellen. Filter druckentlasten (Drehknopf (5) gegen den Uhrzeigersinn öffnen). Klarsichtzylinder (C) von Hand abschrauben und senkrecht nach unten abziehen.

Filterelement (B) nach unten abziehen. Dichtungen (A) austauschen. Alle Dichtungen vor dem Einbau leicht anfeuchten. Filterelement mit Wasser spülen und Filtergewebe auf etwaige Beschädigungen überprüfen oder ggf. austauschen. Filterelement wieder aufsetzen. Klarsichtzylinder in das Kopfteil einschrauben und von Hand festziehen. Absperrhähne vor und nach der Anlage öffnen, die Rohrleitung über den nächstgelegenen Wasserhahn nach der Anlage entlüften und das erste ablaufende Wasser ableiten. Alle Verbindungen auf Dichtheit prüfen (Sichtprüfung). Rückspülung durchführen.



### Zusätzlich bei FRWR 34 F -FRWR 114 F

### Austausch der Verschleißteile

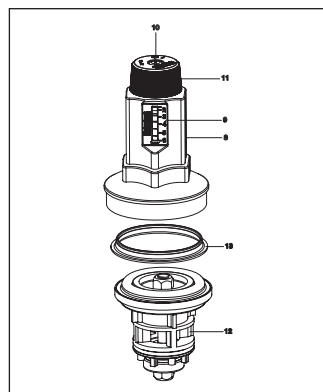
Druckminderereinsatz (12)	alle 6 Jahre
Manometer (7)	alle 6 Jahre

Überprüfung des Ausgangsdrucks bei Null-Durchfluss und bei hoher Wasserentnahme.

### Austausch des Druckminderereinsatzes

Absperrventile vor und nach der Hauswasserstation schließen und beide Seiten druckentlasten. Feststellschraube (10) lösen und Drehknopf (11) gegen den Uhrzeigersinn bis zum Anschlag drehen. Federhaube (8) mit einem Ringschlüssel abschrauben. Druckminderer-Einsatz (12) und Gleitring (13) herausziehen. O-Ringe des neuen Ventileinsatzes mit Silikonfett bestreichen und den Ventileinsatz in das Gehäuse einsetzen, dabei auf den richtigen Sitz der O-Ringe achten.

Gleitring einsetzen, Federhaube und Feststellschraube einschrauben. Druckminderer einstellen, wie unter Inbetriebnahme beschrieben. Absperrhähne vor und nach der Anlage öffnen und die Rohrleitung über den nächstgelegenen Wasserhahn nach der Anlage entlüften und das erste ablaufende Wasser ableiten. Alle Verbindungen auf Dichtheit prüfen (Sichtprüfung).



## 8. Störungsbeseitigung 3/4" bis 1 1/4"

Störung	Ursache	Behebung
Wasserdruck fällt bei Entnahme stark ab (um mehr als 35% des Ruhedruckes)	Filterelement verschmutzt	Rückspülung durchführen
Spülwassertritt lässt sich nicht schließen	Rückspülelement kommt durch Grobschmutz nicht in die Endlage	Drehgriff ganz öffnen und die Rückspülung mehrmals wiederholen
Wasserdruck steigt über den eingestellten Wert an	Setzen bzw. Verschleiß der Dichtelemente	Hinterdruck nachregulieren regulieren (siehe Inbetriebnahme) Falls der Druck weiter ansteigt, muss der Ventilsatz ausgetauscht werden.

## 9. Einbau- und Bedienungsanleitung 1 1/2" bis 2"

### 9.1 Einbauvorbereitungen

Örtliche Installationsvorschriften, allgemeine Richtlinien, allgemeine Hygienebedingungen und technische Daten beachten. Für die anfallende Spülwassermenge muss die Abwasserinstallation mind. in DN 40 ausgeführt sein. Der Filter hat einen HT-Anschluss in DN 50.

Achtung: Der Einbauort muss frostsicher sein und störende Einflüsse vermeiden (z.B. Lösungsmitteldämpfe, Heizöl, Waschlaugen, Chemikalien aller Art, UV-Einstrahlung und Wärmequellen über 40 °C).

Achtung: Kunststoffteile von Öl und Fett, Lösemitteln und sauren sowie basischen Reinigern freihalten. Nach harten Stößen und Schlägen (z.B. mit ungeeignetem Werkzeug, Fall auf Steinboden etc.) muss ein Kunststoffteil auch ohne sichtbare Schäden erneuert werden (Berstgefahr). Extreme Druckschläge vermeiden.

### 9.2 Einbau

Den Filter in Kaltwasserleitungen vor den zu schützenden Objekten einbauen. Dabei grundsätzlich Absperrventile vorsehen. Anschluss-Stück oder Druckminderer in Fließrichtung in die waagrechte oder senkrechte Kaltwasserleitung einbauen. (Fließrichtungspfeil beachten).

Filter mit 4 Sechskantschrauben und Dichtung an das Anschluss-Stück oder Druckminderer anschrauben. Dabei auf richtigen Sitz der Dichtung achten. Schrauben über Kreuz und gleichmäßig anziehen. Spülwasseranschluss so zum Kanal führen, dass kein Rückstau entsteht.

**Bitte beachten: Nach DIN 1988 muss der Spülwasserschlauch mit mindestens 20 mm Abstand zum höchstmöglichen Abwasserspiegel befestigt werden (freier Auslauf).**

### 9.3 Inbetriebnahme

Filter und Spülwasserleitung auf ordnungsgemäße Installation prüfen.

Achtung: Sicherheits-Absperrhahn (7) bleibt immer offen.

Absperrventile vor und nach dem Filter langsam öffnen. Die Rohrleitung an der nächsten Entnahmestelle nach dem Filter entlüften. Dichtheit der Installation und des Filters prüfen. Der Filter ist nun betriebsbereit.

### 9.4 Bedienung

Eine Rückspülung sollte durchgeführt werden, wenn infolge zunehmender Verschmutzung des Filterelements der Wasserdruck nachlässt - spätestens jedoch alle 2 Monate.

Als Erinnerung kann die nächste Rückspülung am Datumsring (5) eingestellt werden.

Wenn kein Kanalanschluss vorhanden ist, muss ein Auffanggefäß (ca. 10 Liter) bereitgestellt werden.

1. Kurbel (3) aufklappen.
2. Drehgriff (2) ca. 4-5 Umdrehungen gegen den Uhrzeigersinn aufdrehen.
3. Sofort wieder bis zum Anschlag zudrehen. Der Vorgang kann bei starker Verschmutzung wiederholt werden.

### Nur FRWR ... F

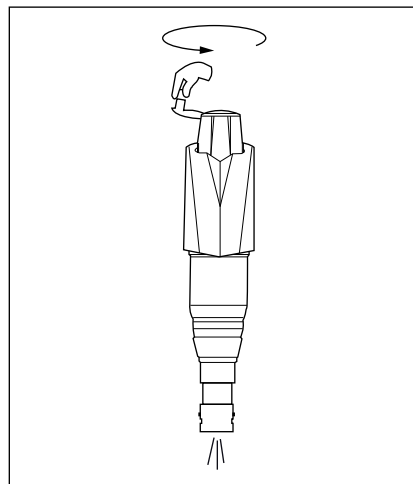
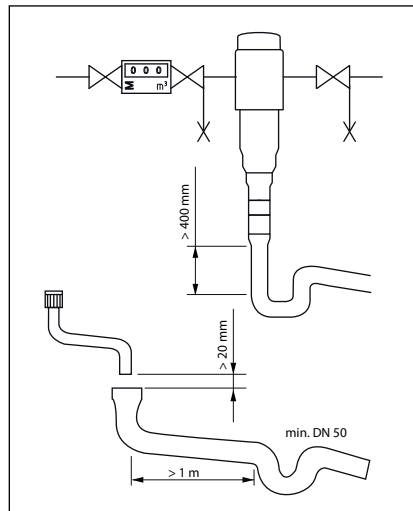
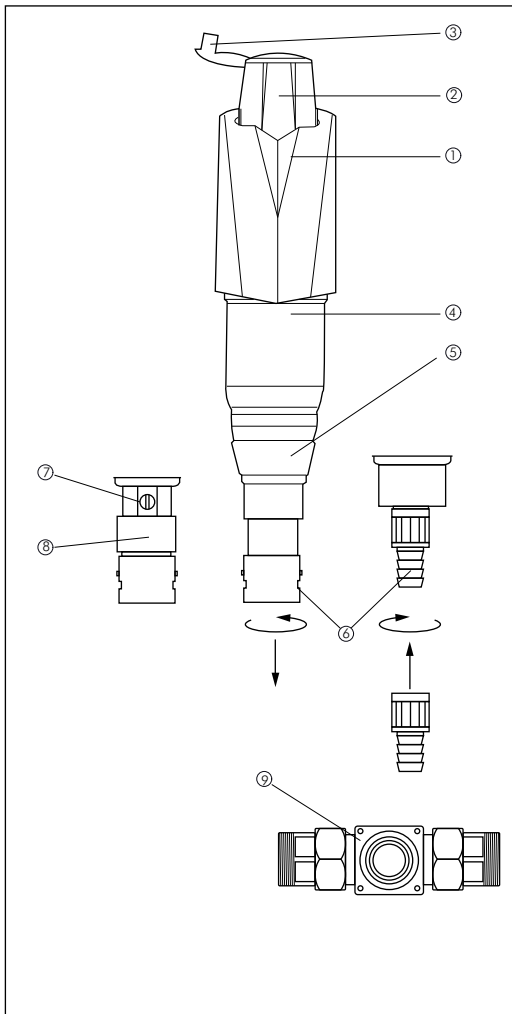
Der Druckminderer ist werkseitig auf 4 bar Hinterdruck eingestellt. Zum Ändern des Hinterdrucks die Feststellschraube (6) lösen und den Drehknopf (7) verdrehen. Der Hinterdruck lässt sich durch Drehen am Einstellknopf verändern (Regelbereich 2-6 bar).

Drehen im Uhrzeigersinn = höherer Hinterdruck.

Gegen Uhrzeigersinn = geringerer Hinterdruck.

Die Anzeige für den Hinterdruckeinstellwert (5) ist ein Richtwert. Das Manometer (3) zeigt den Druck präzise an.

Während der Einstellung muss ein Auslaufventil nach dem Druckminderer mehrfach kurz geöffnet und wieder geschlossen werden. Bei Wasserentnahme sinkt der Hinterdruck vorübergehend ab. Der Hinterdruck darf nicht mehr als 80 % des Ansprechdruckes des Warmwasser-Sicherheitsventiles betragen (DIN 1988). Druckminderer einbauen, dabei Fließrichtungspfeil am Gehäuse beachten!



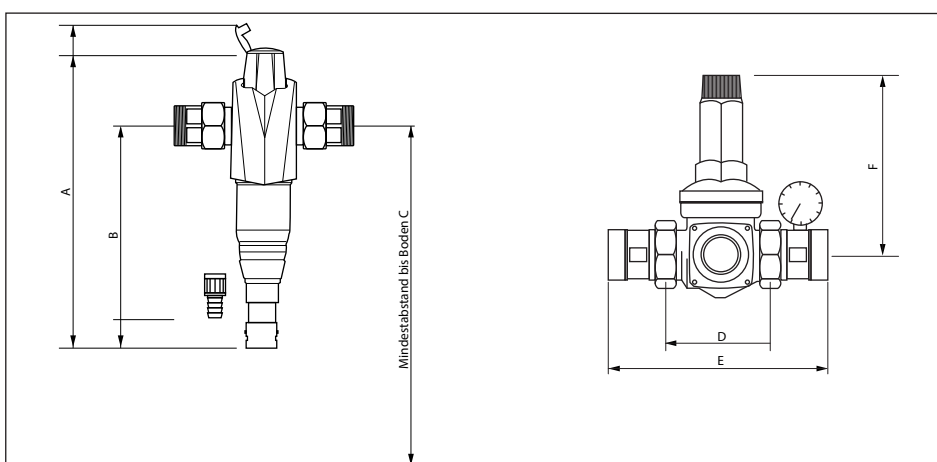
FWR ... F

1. Abdeckhaube (Kopfteil aus Messing)
2. Drehgriff
3. Kurbel
4. Klarsichtzylinder mit Filterelement
5. Datumsring
6. Abwasseranschluss (HT-Anschluss bzw. Schlauchtülle)
7. Sicherheitsabsperrrahn
8. Abdeckblende

## 10. Abmessungen 1 1/2" bis 2"

### Hauptabmessungen - Rückspülfilter

PN 16



Typ	Gewinde	A	B	C	D	E	F
<b>Rückspülfilter für Trink- und Brauchwasser</b>							
FWR 12R	1 1/2"	500	360	670	125	240	---
FWR 20R	2"	500	360	670	125	260	---
<b>Rückspülfilter mit Druckminderer für Trink- und Brauchwasser</b>							
FRWR 12R	1 1/2"	500	360	670	125	240	220
FRWR 20R	2"	500	360	670	125	260	220



## 11. Wartung 1 1/2" bis 2"

Trinkwasser ist ein Lebensmittel. Hygienische Sorgfalt bei der Durchführung der Arbeiten sollte daher selbstverständlich sein. Gemäß DIN 1988 muss diese grundsätzlich durch Fachpersonal erfolgen, das auch den Austausch der Verschleißteile vornimmt.

Die Reinigung der Kunststoffteile darf nur mit einem feuchtem weichen Tuch erfolgen, keine Lösungs-, Waschmittel oder saure Reiniger benutzen.

Nur FRWR ... F

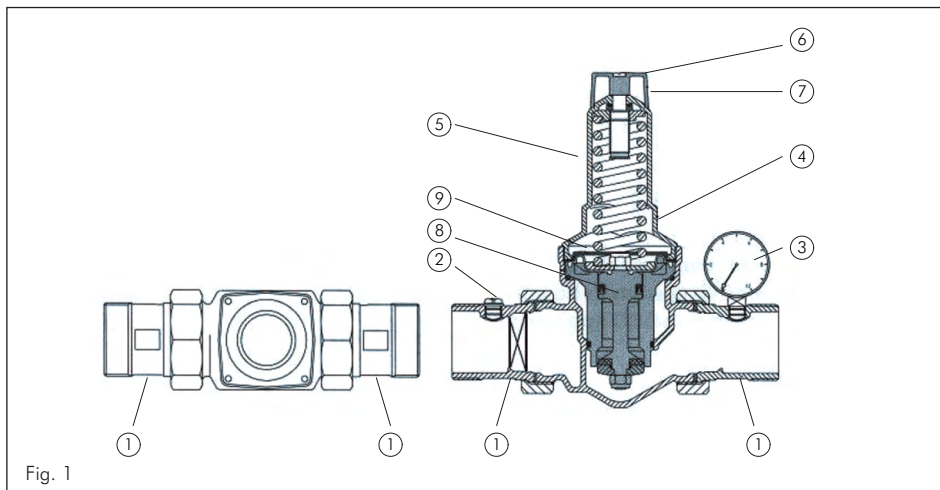
### Austausch der Verschleißteile

Druckminderereinsatz (8)	alle 6 Jahre
Manometer (3)	alle 6 Jahre
Rückflussverhinderer	alle 6 Jahre

Überprüfung des Ausgangsdrucks bei Null-Durchfluss und bei hoher Wasserentnahme.

### Austausch des Druckminderereinsatzes

Absperrventile vor und nach der Hauswasserstation schließen und beide Seiten druckentlasten. Feststellschraube (6) lösen und Drehknopf (7) gegen den Uhrzeigersinn bis zum Anschlag drehen. Federhaube (4) mit einem Ringschlüssel abschrauben. DR-Einsatz (8) und Gleitring (9) herausziehen. O-Ringe des neuen Ventileinsatzes mit Silikonfett bestreichen und den Ventileinsatz in das Gehäuse einsetzen, dabei auf den richtigen Sitz der O-Ringe achten. Gleitring einsetzen und Feststellschraube aufschrauben. Druckminderer einstellen, wie unter Inbetriebnahme beschrieben.



FRWR ... F

- 1 Anschlussverschraubung, Überwurfmutter, Dichtung
2. Prüfschraube
3. Hinterdruckmanometer
4. Federhaube
5. Anzeige für Hinterdruckeinstellwert
6. Feststellschraube
7. Drehknopf für Druckminderer
8. Druckmindereinsatz
9. Gleitring

## 12. Störungsbeseitigung 1 1/2" bis 2"

Störung	Ursache	Behebung
Wasserdruck fällt bei Entnahme stark ab (um mehr als 35% des Ruhedruckes)	Filterelement verschmutzt	Rückspülung durchführen
Spülwasseraustritt lässt sich nicht schließen	Rückspülelement kommt durch Grobschmutz nicht in die Endlage	Drehgriff ganz öffnen und die Rückspülung mehrmals wiederholen
Wasserdruck steigt über den eingestellten Wert an	Setzen bzw. Verschleiß der Dichtelemente	Hinterdruck nachregulieren regulieren (siehe Inbetriebnahme) Falls der Druck weiter ansteigt, muss der Ventilsatz ausgetauscht werden.
Undichtigkeiten am Spülwasseraustritt	Dichtung defekt	Dichtung durch Fachfirma wechseln lassen

---

## 13. Betreiberpflichten

---

Sie haben ein langlebiges und servicefreundliches Produkt gekauft. Jedoch benötigt jede technische Anlage regelmäßige Servicearbeiten, um die einwandfreie Funktion zu erhalten. Voraussetzung für Funktion und Gewährleistung ist die Rückspülung des Filters und die Sichtkontrolle auf Dichtheit durch den Betreiber. Zusätzlich bei Typ FRWR ... F: Überprüfung des Ausgangsdrucks bei Null-Durchfluss und bei hoher Wasserentnahme alle 2 Monate.  
Nach DIN 1988 Teil 8 Anhang B muss der Filter regelmäßig, je nach Betriebsbedingungen, spätestens jedoch alle 2 Monate rückgespült werden.

**Eine weitere Voraussetzung für Funktion und Gewährleistung ist der Austausch der Verschleißteile in den vorgeschriebenen Wartungsintervallen.**

### **Austausch der Verschleißteile**

Dichtelemente	alle 3 Jahre
Filterelement	alle 6 Jahre
Klarsichtzylinder	alle 8 Jahre

### **Austausch der Verschleißteile**

Druckminderereinsatz	alle 6 Jahre
Manometer	alle 6 Jahre

Nach DIN 1988 muss der Austausch der Verschleißteile durch Fachpersonal erfolgen.

---

## 14. Normen und Rechtsvorschriften

---

Die Filter wurden hergestellt unter Beachtung der DIN 19632 „Mechanisch wirkende Filter und Filterkombinationen in der Trinkwasserinstallation“.

### **Bei Installation und Betrieb der Filter müssen beachtet werden:**

- EN 806, Technische Regeln für Trinkwasser-Installationen
- DIN 1988, Technische Regeln für Trinkwasser-Installationen
- Verordnung über die Qualität von Wasser für den menschlichen Gebrauch (Trinkwasserverordnung)
- Gesetz zur Ordnung der Wasserhaushalts (Wasserhaushaltsgesetz)
- Gesetz zur Förderung der Kreislaufwirtschaft und Sicherung der umweltverträglichen Beseitigung von Abfällen (Kreislaufwirtschafts- und Abfallgesetz)