

Drucktransmitter SPTW



Drucktransmitter SPTW

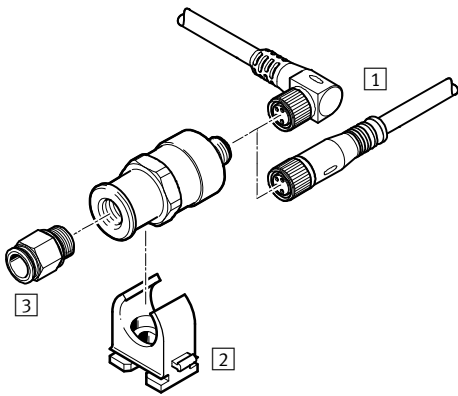
Lieferübersicht



Messverfahren	Druckmessbereich [bar]	Messgröße	Pneumatischer Anschluss	Betriebsspannung [V DC]	Elektrischer Anschluss
Piezoresistiver Drucksensor	-1 ... +1	Relativdruck	G $\frac{1}{4}$	8 ... 30	Stecker M12x1, 4-polig, nach EN 60947-5-2, runde Bauform
	0 ... 2				
	0 ... 6				
Metalldünnfilm Drucksensor	0 ... 10	Relativdruck	G $\frac{1}{4}$	8 ... 30	Stecker M12x1, 4-polig, nach EN 60947-5-2, runde Bauform
	-1 ... +10				
	0 ... 16				
	0 ... 25				
	0 ... 50				
	0 ... 100				

Drucktransmitter SPTW

Peripherieübersicht

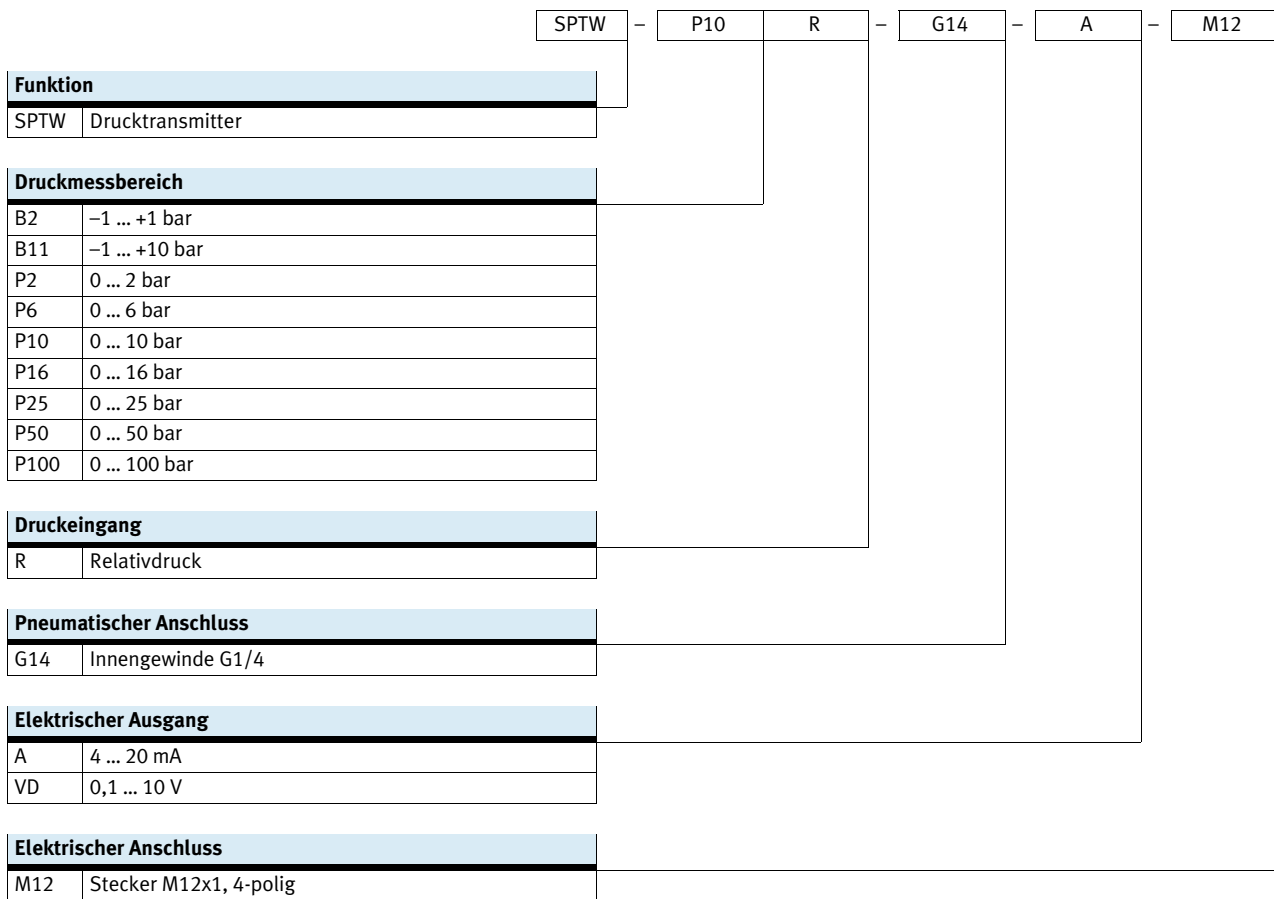


Befestigungselemente und Zubehör		→ Seite/Internet
1	Verbindungsleitung NEBU-M12	8
2	Rohrklemme (im Lieferumfang enthalten)	-
3	Steckverschraubung QS-1/4	8

Drucktransmitter SPTW

Typenschlüssel

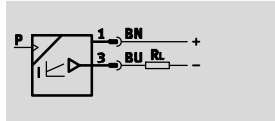
FESTO



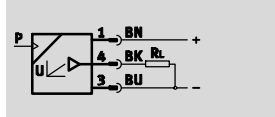
Drucktransmitter SPTW

Datenblatt

Funktion
SPTW-...-A



SPTW-...-VD



- - Spannung
8 ... 30 V DC

- - Druck
-1 ... +100 bar

- - Temperaturbereich
0 ... 80°C



- Druck- und Vakuumabfrage für gasförmige und flüssige Medien
- Hohe Medienbeständigkeit

Allgemeine Technische Daten	
Zulassung	c UL us - Listed (OL) C-Tick
CE-Zeichen (siehe Konformitätserklärung) ¹⁾	nach EU-EMV-Richtlinie
Werkstoff-Hinweis	LABS-haltige Stoffe enthalten RoHS konform

1) Bitte entnehmen Sie den Nutzungsbereich der EG-Konformitätserklärung: www.festo.com/sp → Zertifikate.
Im Falle von Nutzungsbeschränkungen der Geräte in Wohn-, Geschäfts- und Gewerbebereichen, sowie Kleinbetrieben, können weitere Maßnahmen zur Reduzierung der Störaussendung erforderlich sein.

Eingangssignal/Messelement		SPTW-	B2	P2	P6	P10	B11	P16	P25	P50	P100
Messgröße		Relativdruck									
Messverfahren		Piezoresistiver Drucksensor					Metalldünnfilm Drucksensor				
Druckmessbereich Anfangswert [bar]		-1	0	0	0	-1	0	0	0	0	0
Druckmessbereich Endwert [bar]		1	2	6	10	10	16	25	50	100	100
Überlastdruck [bar]		2	4	12	20	20	32	50	100	100	200
Betriebsmedium		Druckluft nach ISO 8573-1:2010 [-;-;-]									
		Flüssige Medien									
		Gasförmige Medien									
Mediumtemperatur [°C]		0 ... 80									
Umgebungstemperatur [°C]		0 ... 80									

Ausgang, allgemein	
Genauigkeit ±FS ¹⁾ [%]	1
Wiederholgenauigkeit ±FS ¹⁾ [%]	0,1

1) % FS = % des Messbereichs (full scale)

Analogausgang		SPTW-...-	A	VD
Analogausgang	[mA]		4 ... 20	-
	[V]		-	0,1 ... 10
Linearitätsfehler ±FS ¹⁾ [%]			0,5	

1) % FS = % des Messbereichs (full scale)

Drucktransmitter SPTW

Datenblatt

FESTO

Ausgang, weitere Daten	
Kurzschlussfestigkeit	ja

Elektronik		
SPTW-...-	A	VD
Betriebsspannungsbereich DC [V]	8 ... 30	14 ... 30
Verpolungsschutz	für Betriebsspannung	

Elektromechanik	
Elektrischer Anschluss	Stecker M12x1, 4-polig
	nach EN 60947-5-2
	runde Bauform
Werkstoffinformation Steckergehäuse	PA


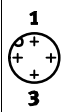
Mechanik	
Befestigungsart	mit Innengewinde
	mit Zubehör
Einbaulage	beliebig
Pneumatischer Anschluss	G1/4
Produktgewicht [g]	80
Werkstoffinformation Gehäuse	hochlegierter Stahl rostfrei
	PA
	VMQ (Silikon)
vom Medium berührte Werkstoffe ¹⁾	hochlegierter Stahl rostfrei

Immission/Emission	
Schutzart	IP67
Korrosionsbeständigkeitsklasse KBK ²⁾	4

1) Gruppe CrNiMo: 316L, ab Messbereich 10 bar besteht die Membrane aus 13-8-PH

2) Korrosionsbeständigkeitsklasse 4 nach Festo Norm 940 070

Bauteile mit besonders starker Korrosionsbeanspruchung. Teile im Bereich aggressiver Medien, z. B. Lebensmittel- oder chemische Industrie. Diese Anwendungen sind gegebenenfalls durch Sonderprüfungen mit den Medien abzusichern.

Pinbelegung					
SPTW-...-A			SPTW-...-VD		
Stecker M12x1, 4-polig	Pin	Bedeutung	Stecker M12x1, 4-polig	Pin	Bedeutung
	1	Betriebsspannung U_B / Signal +		1	Betriebsspannung U_B
	3	0 V / Signal -		3	0 V
					4

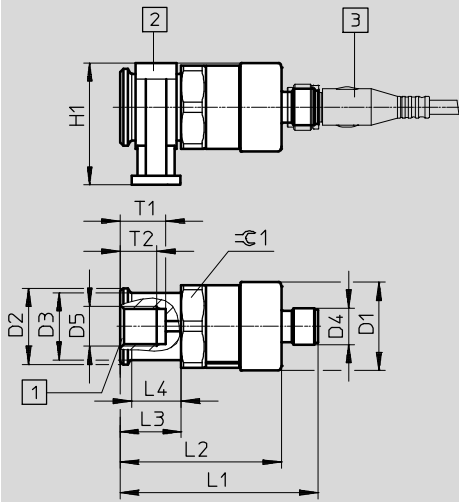
Drucktransmitter SPTW

Datenblatt

FESTO

Abmessungen

Download CAD-Daten → www.festo.com



- 1 pneumatischer Anschluss
- 2 Rohrklemme (im Lieferumfang enthalten)
- 3 Verbindungsleitung

Typ	D1 ∅	D2 ∅	D3 ∅	D4	D5	H1	L1	L2	L3	L4	T1	T2	1/8"
SPTW	29	25	22	M12x1	G1/4	40	64,8	52,8	20	16,5	15	12	27



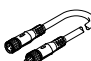
Bestellangaben

Druckmessbereich [bar]	Analogausgang	Pneumatischer Anschluss	Elektrischer Anschluss	Teile-Nr. Typ
-1 ... +1	4 ... 20 mA	G1/4	Stecker M12x1, 4-polig	8000100 SPTW-B2R-G14-A-M12
-1 ... +10				8000101 SPTW-B11R-G14-A-M12
0 ... 2				8000102 SPTW-P2R-G14-A-M12
0 ... 6				8000103 SPTW-P6R-G14-A-M12
0 ... 10				8000104 SPTW-P10R-G14-A-M12
0 ... 16				8000105 SPTW-P16R-G14-A-M12
0 ... 25				8000106 SPTW-P25R-G14-A-M12
0 ... 50				8000107 SPTW-P50R-G14-A-M12
0 ... 100				8000108 SPTW-P100R-G14-A-M12
-1 ... +1				0,1 ... 10 V
-1 ... +10	8000110 SPTW-B11R-G14-VD-M12			
0 ... 2	8000111 SPTW-P2R-G14-VD-M12			
0 ... 6	8000112 SPTW-P6R-G14-VD-M12			
0 ... 10	8000113 SPTW-P10R-G14-VD-M12			
0 ... 16	8000114 SPTW-P16R-G14-VD-M12			
0 ... 25	8000115 SPTW-P25R-G14-VD-M12			
0 ... 50	8000116 SPTW-P50R-G14-VD-M12			
0 ... 100	8000117 SPTW-P100R-G14-VD-M12			


Drucktransmitter SPTW

Zubehör

FESTO

Bestellangaben – Verbindungsleitungen			
Datenblätter → Internet: nebu			
	Anzahl Adern/ Pins	Kabel- länge [m]	Teile-Nr. Typ
M12x1, Dose gerade, offenes Ende			
	3	2,5	541363 NEBU-M12G5-K-2.5-LE3
		5	541364 NEBU-M12G5-K-5-LE3
	4	2,5	550326 NEBU-M12G5-K-2.5-LE4
		5	541328 NEBU-M12G5-K-5-LE4
	5	2,5	541330 NEBU-M12G5-K-2.5-LE5
		5	541331 NEBU-M12G5-K-5-LE5
M12x1, Dose gewinkelt, offenes Ende			
	3	2,5	541367 NEBU-M12W5-K-2.5-LE3
		5	541370 NEBU-M12W5-K-5-LE3
	4	2,5	550325 NEBU-M12W5-K-2.5-LE4
		5	541329 NEBU-M12W5-K-5-LE4
Dose M12x1, gerade; Stecker M8x1, gerade			
	4	2,5	554034 NEBU-M12G5-E-2.5-W2-M8G4-V1¹⁾
	4		554033 NEBU-M12G5-E-2.5-W3-M8G4-V2²⁾

- 1) Pinbelegung ausgelegt für den Anschluss der Drucktransmitter SPTW-...-A-M12 an den Signalwandler SVE4-IS
- 2) Pinbelegung ausgelegt für den Anschluss der Drucktransmitter SPTW-...-VD-M12 an den Signalwandler SVE4-US

Bestellangaben – Steckverschraubungen ¹⁾		
Datenblätter → Internet: qs		
	für Schlauch- Außen-Ø	Teile-Nr. Typ
	4 mm	190644 QS-¼-4¹⁾
	6 mm	153003 QS-¼-6¹⁾
	8 mm	153005 QS-¼-8¹⁾

- 1) Temperaturabhängiger Betriebsdruck –0,95 ... 14 bar