

Pokręta motylkowe jednoskrzydłowe

Opis artykułu/ilustracje produktu



Opis

Materiał:

Stal nierdzewna 1.4308 lub stal.

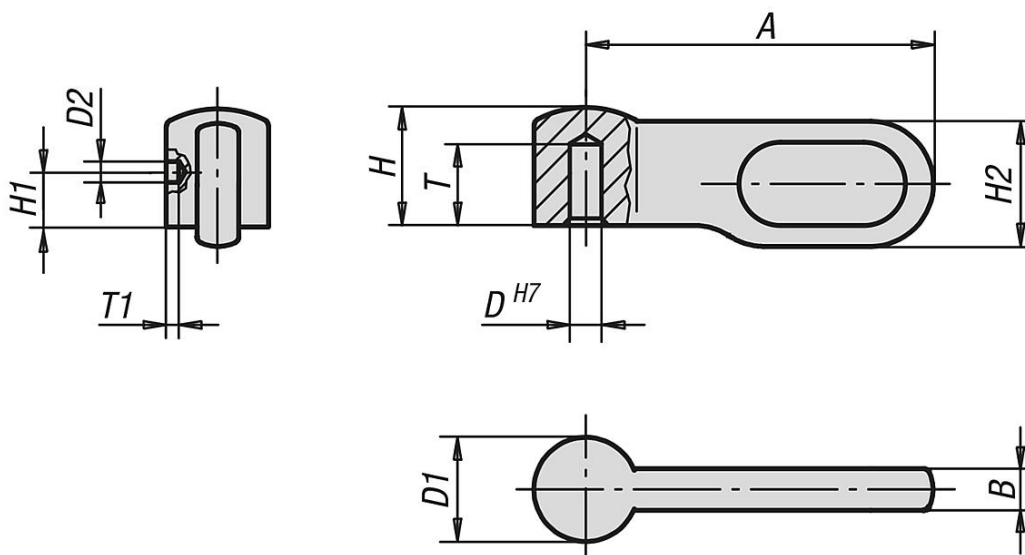
Wersja:

Stal nierdzewna niepowlekana lub stal oksydowana.

Wskazówka:

Pokrętło motylkowe jednoskrzydłowe można stosować według indywidualnych potrzeb. Jego dostosowany do kształtu wzór z niewielkim wgłębieniem daje palcom oparcie i spełnia aktualne wymagania. Łatwo można przekazywać duże siły mocujące. Boczne centrowanie umożliwia wybór różnych typów mocowania.

Rysunki



Przegląd artykułów

Pokręta motylkowe jednoskrzydłowe

Nr Zamówienia	Materiał korpusu	Rozmiar	A	B	D	D1	D2	H	H1	H2	T	T1
K0178.1040	Stal nierdzewna	1	25	3	4	7,5	1,5	8,5	3	9	5,5	0,5
K0178.2050	Stal nierdzewna	2	30	3,6	5	9	2	10,2	4	10,8	6,5	1
K0178.3060	Stal nierdzewna	3	40	4,8	6	12	2	13,6	5	14,4	8,7	1
K0178.4080	Stal nierdzewna	4	50	6	8	15	3	17	6	18	10,2	1
K0178.1041	Stal	1	25	3	4	7,5	1,5	8,5	3	9	5,5	0,5
K0178.2051	Stal	2	30	3,6	5	9	2	10,2	4	10,8	6,5	1
K0178.3061	Stal	3	40	4,8	6	12	2	13,6	5	14,4	8,7	1
K0178.4081	Stal	4	50	6	8	15	3	17	6	18	10,2	1

