

Nóżki z gwintem wewnętrznym i powierzchnią płaską, forma D

Opis artykułu/ilustracje produktu



Opis

Materiał:

Stal automatowa.

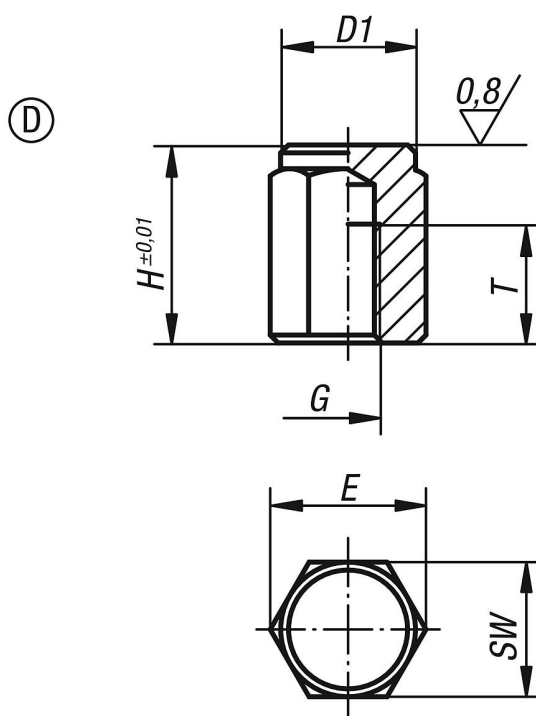
Wersja:

Utwardzone dyfuzyjnie i oksydowane.

Wskazówka:

Nóżki służą jako zderzaki, opory i dociski w przyrządach oraz ogólnie w obrabiarkach i urządzeniach.

Rysunki



Przegląd artykułów

Nr Zamówienia	Forma	D1	G	H	T	E	SW
K0298.410	D	13	M6	10	6	14,4	13
K0298.4151	D	13	M6	15	10	14,4	13
K0298.4101	D	17	M8	10	6	19,4	17
K0298.415	D	17	M8	15	6	19,4	17
K0298.4251	D	17	M8	25	16	19,4	17
K0298.4201	D	19	M10	20	10	21,1	19
K0298.4401	D	19	M10	40	15	21,1	19
K0298.420	D	22	M12	20	10	25,2	22

Nóżki z gwintem wewnętrznym i powierzchnią płaską, forma D

Przegląd artykułów

Nr Zamówienia	Forma	D1	G	H	T	E	SW
K0298.425	D	22	M12	25	15	25,2	22
K0298.430	D	22	M12	30	20	25,2	22
K0298.440	D	22	M12	40	25	25,2	22
K0298.450	D	22	M12	50	25	25,2	22
K0298.4301	D	30	M16	30	20	33	30
K0298.4501	D	30	M16	50	25	33	30