

Zapięcia z hakiem płaskie z zaczepem

Opis artykułu/ilustracje produktu



Opis

Materiał:

Stal lub stal nierdzewna.

Wersja:

Stal ocynkowana.

Stal nierdzewna z połyskiem.

Rękojeść z tworzywa sztucznego olejoodpornego.

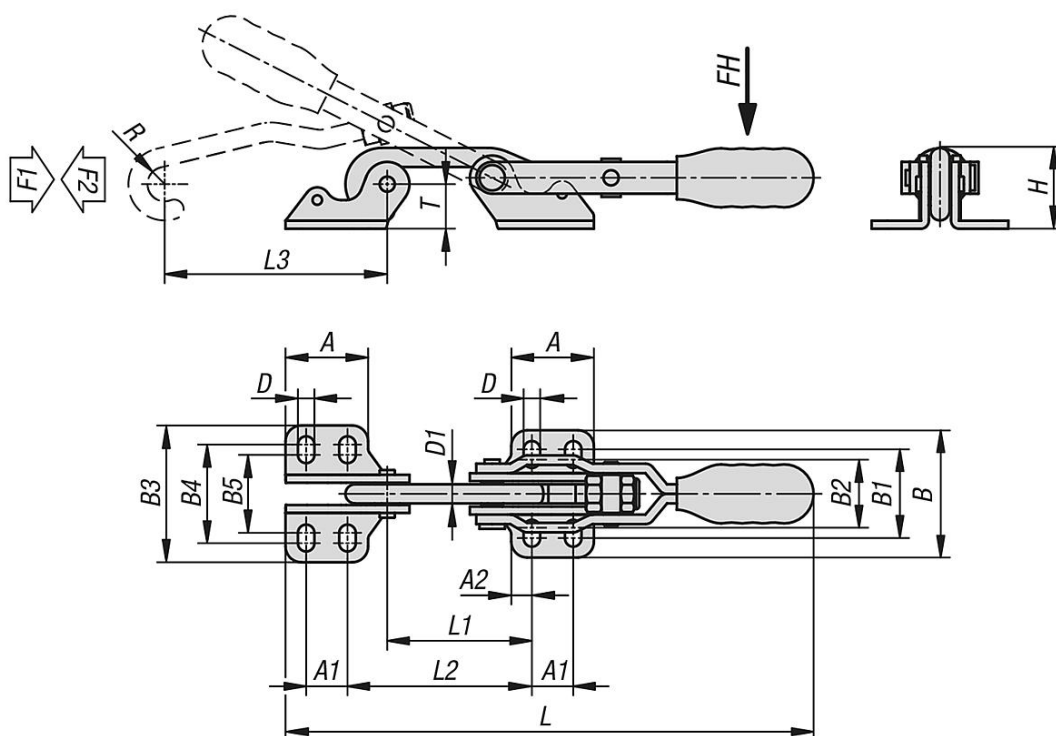
Wskazówka:

Zapięcia z hakiem najlepiej nadają się do szybkiego zamykania i mocowania pokryw i klap.

Każdy hak można indywidualnie wydłużać w ramach zakresu regulacji.

Zakres regulacji: 0 - 5 mm.

Rysunki



Przegląd artykułów

Zapięcia z hakiem płaskie z zaczepem

Przegląd artykułów

Zapięcia z hakiem płaskie z zaczepem

Nr Zamówienia	Materiał korpusu	Kąt rozwarcia rękojeści	Siła ręczna FH N	Siła rozciągająca F1 N	Siła trzymająca F2 N
K1432.02000	Stal	153°	100	1500	2000
K1432.04000	Stal	155°	160	3000	4000
K1432.07000	Stal	155°	200	4000	7000
K1432.12000	Stal nierdzewna	153°	100	1500	2000
K1432.14000	Stal nierdzewna	155°	160	3000	4000
K1432.17000	Stal nierdzewna	155°	200	4000	7000

Nr Zamówienia	Materiał korpusu	A	A1	A2	B	B1	B2	B3	B4	B5	D	D1	H	L	L1	L2	Droga mocowania L3	R	T
K1432.02000	Stal	26	13	6,5	40	28	21,5	43	31	24,5	5,2	6	25,4	167	45,5	58	70	5,4	14
K1432.04000	Stal	35	19	8	52	36	29	57	41	34	6,5	8	35	247	68,2	84	90	7	20
K1432.07000	Stal	51	32	9,5	71,5	52,5	43,5	78	59	50	8,5	12	49,3	314	84	104	115	10	27
K1432.12000	Stal nierdzewna	26	13	6,5	40	28	21,5	43	31	24,5	5,2	6	25,4	167	45,5	58	70	5,4	14
K1432.14000	Stal nierdzewna	35	19	8	52	36	29	57	41	34	6,5	8	35	247	68,2	84	90	7	20
K1432.17000	Stal nierdzewna	51	32	9,5	71,5	52,5	43,5	78	59	50	8,5	12	49,3	314	84	104	115	10	27