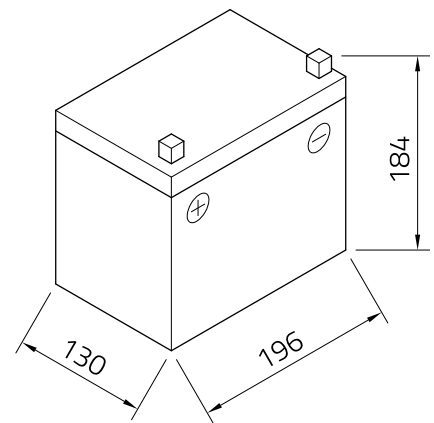
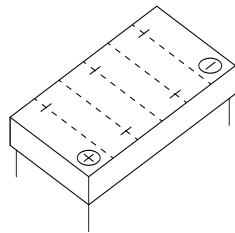


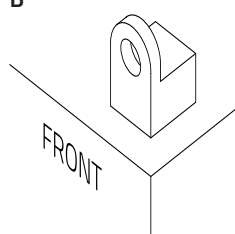
Technisches Datenblatt

Artnr.	GEL12-32L
Japan-Code	U1(9)
Nennspannung	12V
Nennkapazität	32 AH (c20)
Kälteprüfstrom - 18°C (EN)	385 A (EN)
Elektrolyt	verdünnte Schwefelsäure diluted sulphuric acid
Elektrolytdichte	1,28+/- 0,01 Kg/l (25°)
Abmessungen (LxBxH)	196 x 130 x 184 mm
Schaltung	1



Technologie	Verschlussene GEL-Batterie Elektrolyt gelartig gebunden gefüllt und geladen absolut wartungsfrei
-------------	--

Polausführung	B
---------------	---



Bodenleiste	-
-------------	---