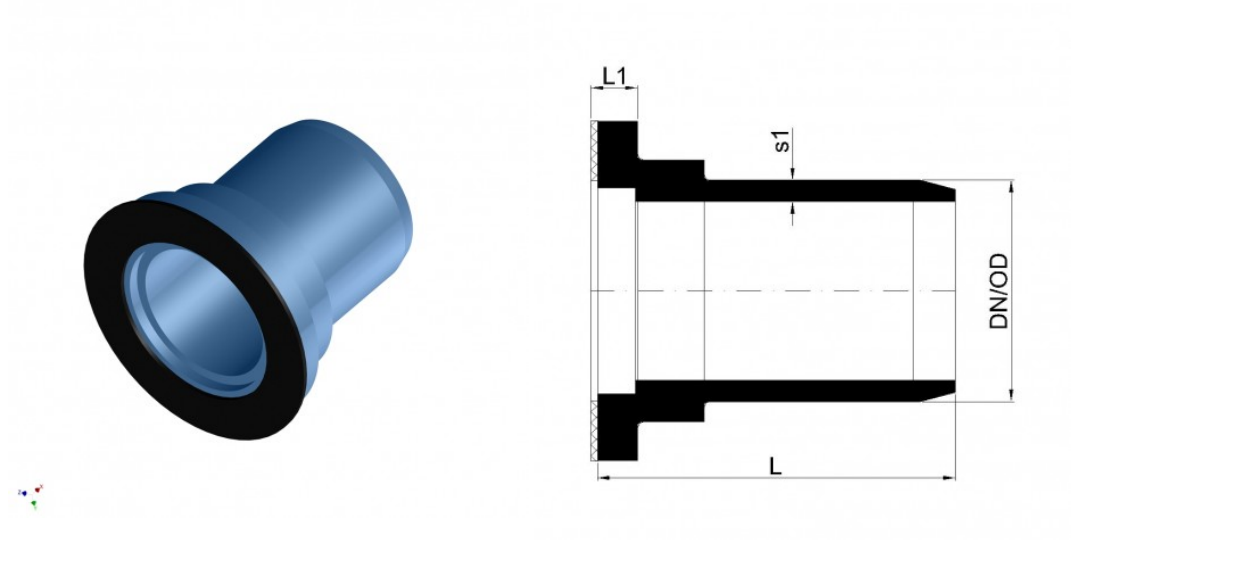


PRODUKTDATENBLATT

POLO-KAL NG Bundbuchse 90 mit Dichtung

Artikel-Nr. 01742



Zusammenfassung

langes Spitzende

Technische Daten

DN/OD	90
Länge L	146 mm
L1	19 mm
Gewicht	0,49 kg/Stk.
Verpackungseinheit	12 Stk.