

## Distanzringe • für Rastbolzen

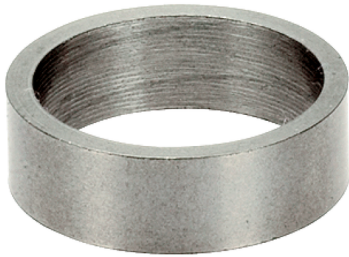
22120.0686

### Produktbeschreibung

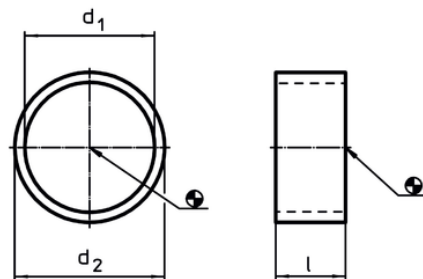
Mit den Distanzringen kann die Gewindelänge der Rastbolzen an die Einschraublänge der jeweiligen Anwendung angepasst werden.

### Werkstoff

- Rostfreier Stahl 1.4305



### Maßzeichnung



EH 22110.

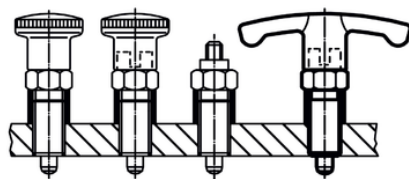


Bild 1

Miniraster

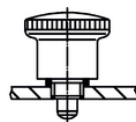


Bild 2

EH 22120.

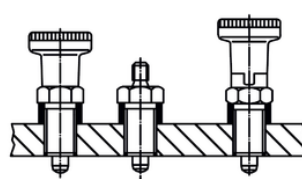


Bild 3

Rastbolzen kurz

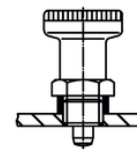
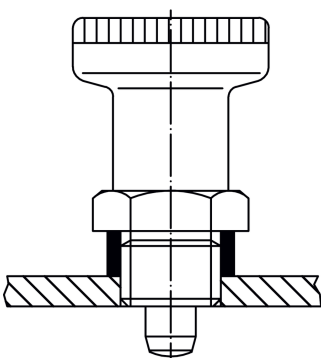


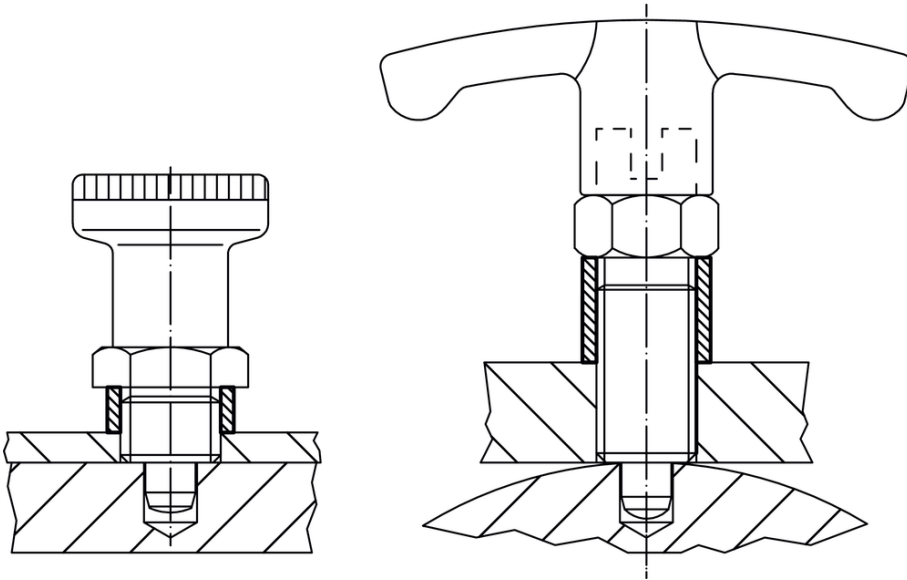
Bild 4

### Bestellinformationen

| Abmessungen    |      |                | für Rastbolzen<br>Größe | für Ausführung<br>Bild | 🌡️<br>max. | 📦<br>[g] | Art.-Nr.   |
|----------------|------|----------------|-------------------------|------------------------|------------|----------|------------|
| d <sub>1</sub> | l    | d <sub>2</sub> | [mm]                    |                        | [°C]       |          |            |
| H12            | ±0,1 | -0,1           | M16                     | 3/4                    | 250        | 3,8      | 22120.0686 |
| 16             | 6    | 19             |                         |                        |            |          |            |

### Anwendungsbeispiel





## Compliance

### RoHS-konform

Konform gemäß Richtlinie 2011/65/EU und Richtlinie 2015/863.

### Enthält keine SVHC-Stoffe

Keine SVHC Substanzen mit mehr als 0,1% w/w enthalten – SVHC Liste Stand 14.06.2023.

### Enthält Proposition 65 Stoffe



Nickel kann bei Exposition zu Krebs führen.  
<https://www.P65Warnings.ca.gov/>

### Frei von Konfliktmineralien

Dieses Produkt enthält keine als "Konfliktmineralien" bezeichneten Stoffe wie Tantal, Zinn, Gold oder Wolfram aus der demokratischen Republik Kongo oder angrenzender Länder.