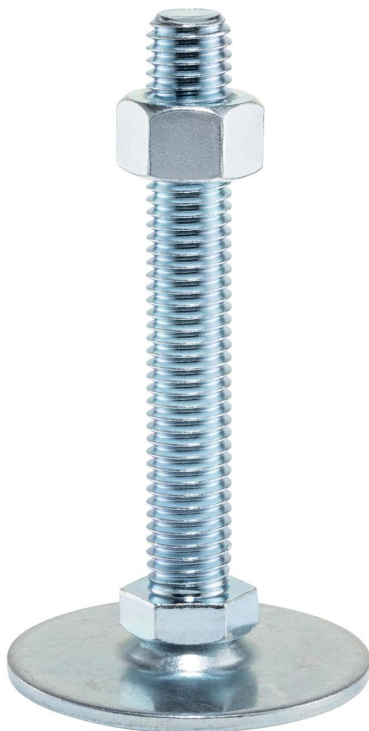


## Piedi di supporto

22593.0125



### Descrizione prodotto

Questi piedi di supporto sono universalmente utilizzabili come gambe regolabili. La piastra è avvitata al perno filettato e al dado da una vite di fissaggio in acciaio inossidabile incollata.

### Materiale

#### Vite di spinta

- Acciaio, zincato e passivato

#### Dado

- Acciaio, zincato, ISO 4032

#### Piatto

- Acciaio, zincato e passivato

### Maggiori informazioni

#### Altri prodotti

- Piedi di supporto, con copertura in gomma antiscivolo

### Disegno

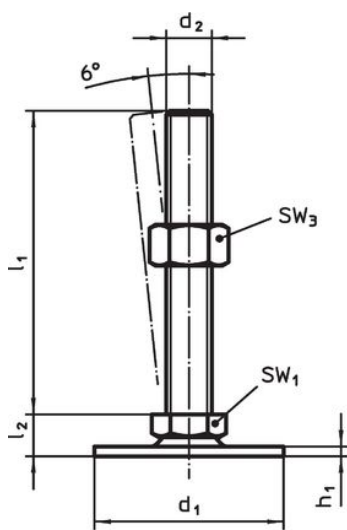


fig. 1

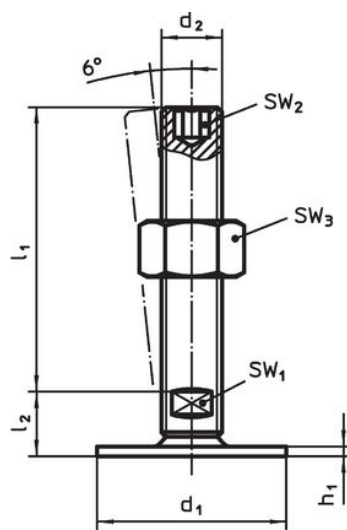


fig. 2

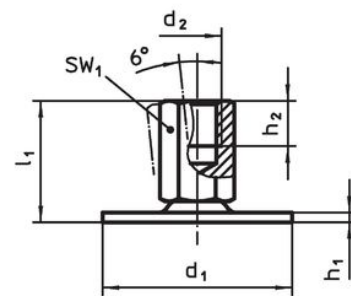



fig. 3

### Caratteristiche

| d <sub>1</sub>             | d <sub>2</sub> | Dimensioni             |                |                | SW <sub>1</sub><br>[mm] | SW <sub>3</sub><br>[mm] | <br>[g] | Codice     |
|----------------------------|----------------|------------------------|----------------|----------------|-------------------------|-------------------------|--|------------|
|                            |                | l <sub>1</sub><br>[mm] | h <sub>1</sub> | l <sub>2</sub> |                         |                         |  |            |
| Con vite – Fig. 1, Acciaio |                |                        |                |                |                         |                         |  |            |
| 60                         | M8             | 63                     | 2,5            | 11             | 17                      | 13                      | 87   | 22593.0125 |

## Conformità

### Conforme alla normativa RoHS

Contiene piombo - conforme alle eccezioni 6a / 6b / 6c.

### Contiene sostanze SVHC >0,1% p/p

Contiene piombo - elenco SVHC [REACH] aggiornato al 14.06.2023.

### Contiene sostanze della Proposition 65



L'esposizione al piombo può causare cancro e danni riproduttivi  
<https://www.P65Warnings.ca.gov/>

### Privo di minerali di conflitto

Questo prodotto non contiene sostanze designate come "minerali da conflitto" come tantalio, stagno, oro o tungsteno della Repubblica Democratica del Congo o dei paesi limitrofi.