

## Rondelle sferiche / Rosette coniche • DIN 6319

23050.0056



### Descrizione prodotto

Rondelle sferiche / Rosette coniche vengono utilizzate per compensare superfici non piane.

### Materiale

#### Rondella sferica

- Acciaio bonificato, temprato, fosfatato al manganese

### Assemblaggio

Le rosette esec. D servono per appoggi piani e rotondi.

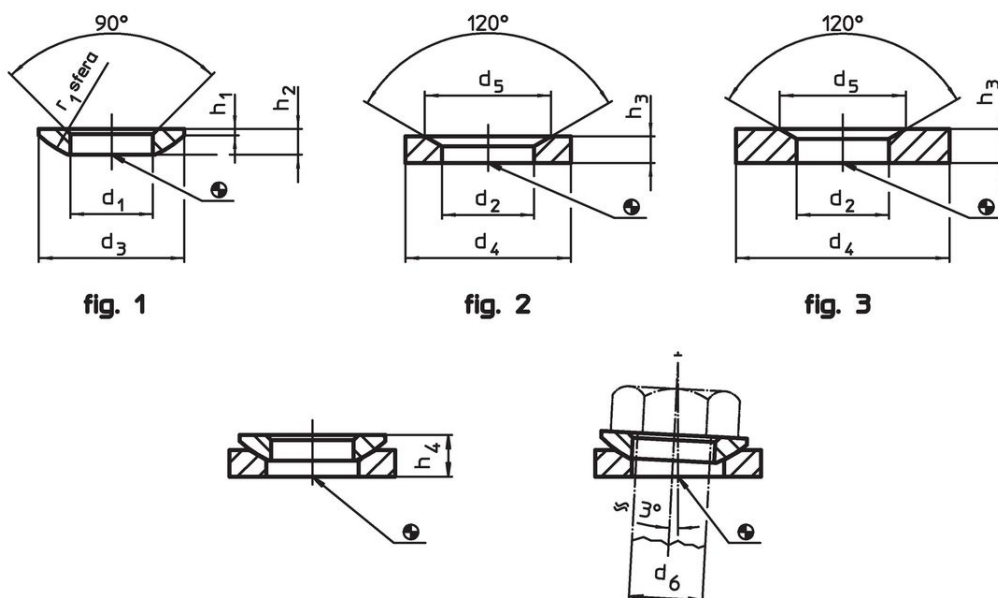
Per fori asolati è necessario usare le rosette esec. G.

### Maggiori informazioni


### Altri prodotti

- Rondelle sferiche / Rosette coniche, come DIN 6319, acciaio inox
- Dadi esagonali, DIN 6330 (altezza 1,5 d)

### Disegno



### Caratteristiche

Dimensioni						Per viti		Carico solo statico <sup>1)</sup> max.	Coppia per collegamenti a vite <sup>1) 2)</sup> max.		Codice <sup>3)</sup>
d <sub>1</sub>	d <sub>3</sub>	h <sub>1</sub>	h <sub>2</sub>	h <sub>4</sub>	r <sub>1</sub>	d <sub>6</sub>					
H13				Con rosetta conica forma D				[kN]	[Nm]	[g]	
Rondelle sferiche, in acciaio cementato forma C – Fig. 1											
58	103	9,8	23	39,3	79	56	M56	960	9793	760	23050.0056

<sup>1)</sup> valore stimato

<sup>2)</sup> Valore della coppia calcolata su viti con filettatura standard, considerare gli eventuali precarichi. Coefficiente di attrito  $\mu_{total}$  0,14.

<sup>3)</sup> Dimensioni non previste dalla norma DIN.

Esempio di applicazione



## Conformità

### Conforme alla normativa RoHS

Conforme alla Direttiva 2011/65/UE e alla Direttiva 2015/863.

### Non contiene sostanze SVHC

Nessuna sostanza SVHC con più dello 0,1% p/p contenuto - elenco SVHC [REACH] aggiornato al 14.06.2023.

### Non contiene sostanze della Proposition 65

Nessuna sostanza contemplata nella Proposition 65

<https://www.P65Warnings.ca.gov/>

### Privo di minerali di conflitto

Questo prodotto non contiene sostanze designate come "minerali da conflitto" come tantalio, stagno, oro o tungsteno della Repubblica Democratica del Congo o dei paesi limitrofi.