

Ramiona dźwigni

24350.0640



Opis produktu

Material

Uchwyt Dźwigni

- Stal nierdzewna 1.4305, piaskowana

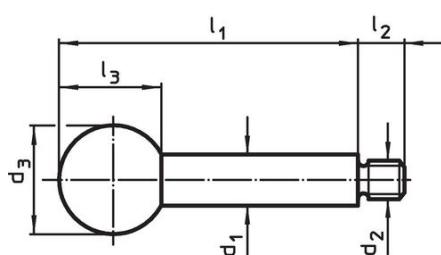
Gałka kulista

- Tworzywo termoutwardzalne PF 31, czarne, DIN 319

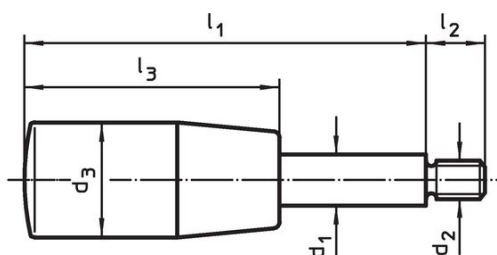
Uchwyt cylindryczny

- Tworzywo termoutwardzalne PF 31, czarne

Rysunek



Rysunek 1

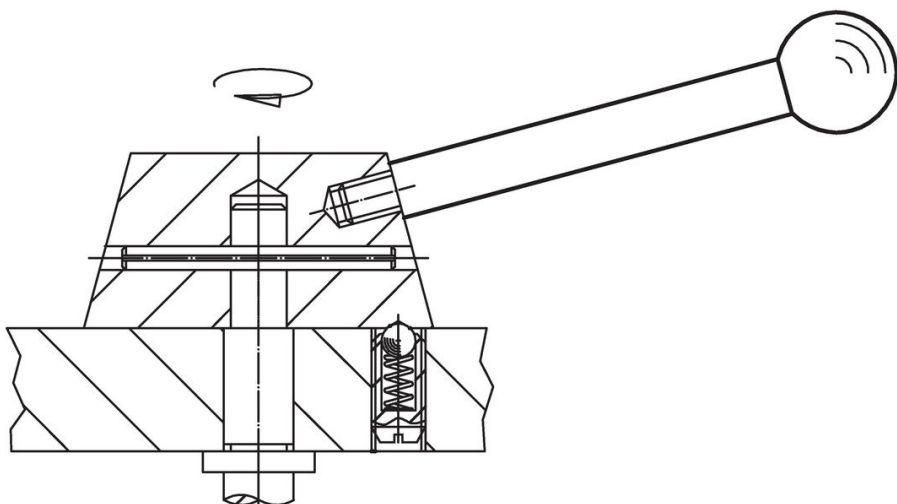


Rysunek 2

Informacje do zamówienia

| Wymiary | | | | | | maks. [°C] | [g] | Nr art. |
|---|----------------|----------------|----------------|----------------|----------------|---------------|-----|------------|
| d ₁ | l ₁ | d ₂ | d ₃ | l ₂ | l ₃ | | | |
| z uchwytem cylindrycznym – rysunek 2, Stal nierdzewna | | | | | | | | |
| 12 | 100 | M10 | 23 | 14 | 65 | 110 | 81 | 24350.0640 |

Przykład aplikacji



Zgodność

Zgodny z RoHS

Zgodny zgodnie z Dyrektywą 2011/65/UE i Dyrektywą 2015/863

Nie zawiera substancji SVHC

Brak substancji SVHC o zawartości powyżej 0,1% mas. – lista SVHC z 14.06.2023.

Nie zawiera substancji Propozycji 65

Nie zawiera substancji z rozporządzenia Proposition 65.

<https://www.P65Warnings.ca.gov/>

Wolny od minerałów konfliktu

Ten produkt nie zawiera żadnych substancji oznaczonych jako „minerały konfliktu”, takich jak tantal, cyna, złoto lub wolfram z Demokratycznej Republiki Konga lub krajów sąsiednich.