

## Spaakhandwielen • DIN 950 lichtmetaal

24590.0111



### Productbeschrijving

Naaf bewerkt, wiel gedraaid en gepolijst aan alle zijden, niet-bewerkte oppervlakken netjes gestraald.

### Materiaal

**Handwiel**  
• aluminium

### Montage

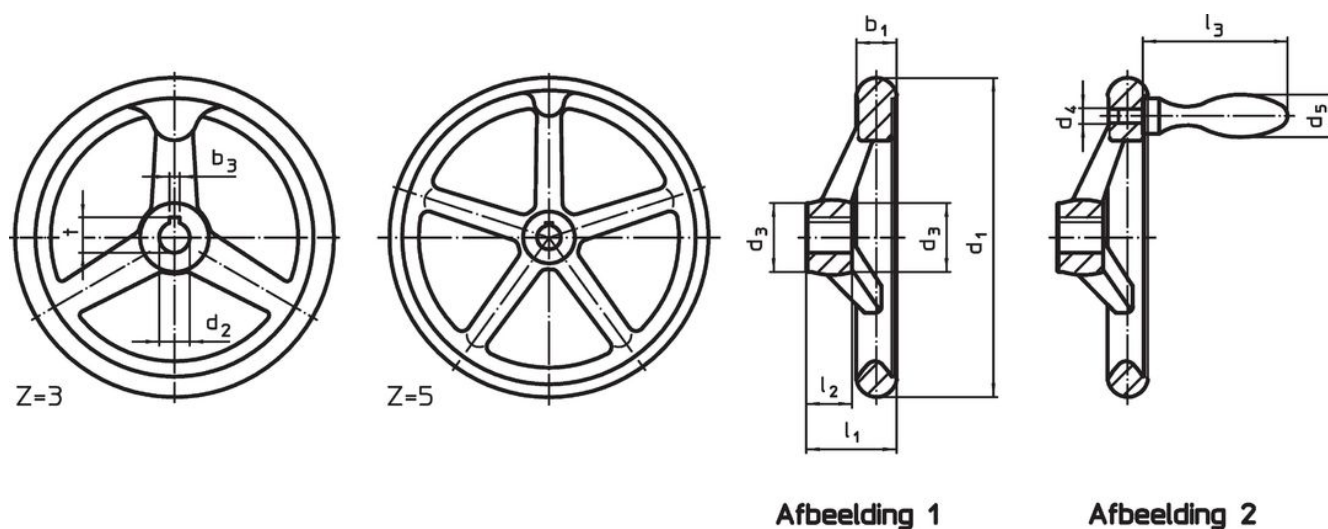
Vulschijven EH 22270. voor axiale aandrijving.

### Meer informatie

### Overige producten

- Schijven
- Draaibare grepen, DIN 98

### Tekening



Afbeelding 1

Afbeelding 2

De richting van de spiebaan van de naaf kan verschillen van de afbeelding in de tekening.

### Bestelinformatie

d <sub>1</sub>	Afmetingen				Spiebaan, DIN 6885 blad 1		Aantal spaken z	[g]	Artikelnr.
	d <sub>2</sub> H7	d <sub>3</sub>	l <sub>1</sub>	l <sub>2</sub>	b <sub>3</sub>	t			
[mm]						[mm]			
met spiebaan, zonder greep, vorm N-F/A (voorheen: A 3) – Afbeelding 1									
125	14	28	36	18	5	16,3	3	291	24590.0111

### Toepassingsvoorbeeld



### Voldoet

#### Conform RoHS

Voldoet aan Richtlijn 2011/65/EU en richtlijn 2015/863

#### Bevat geen SVHC stoffen

Bevat geen SVHC-stoffen met meer dan 0,1% w/w - SVHC-lijst per 14.06.2023.

#### Bevat geen propositie 65 stoffen

Geen propositie 65 stoffen inbegrepen  
<https://www.P65Warnings.ca.gov/>

#### Vrij van conflictmineralen

Dit product bevat geen stoffen die worden aangeduid als "conflictmineralen" zoals tantaal, tin, goud of wolfram uit de Democratische Republiek Congo of aangrenzende landen."