

Tampons butée caoutchouc • cylindriques

25150.1309



Description produit

Utilisables comme butée élastique fin de course, pied d'appui etc.
La dureté est de $55 \pm 5^\circ$ Shore A. Autres duretés ($40 \pm 5^\circ$ Shore A et $70 \pm 5^\circ$ Shore A) sur demande.

Matières

Rondelle d'appui

- inox 1.4301

Bague taraudée

- inox 1.4301

Corps

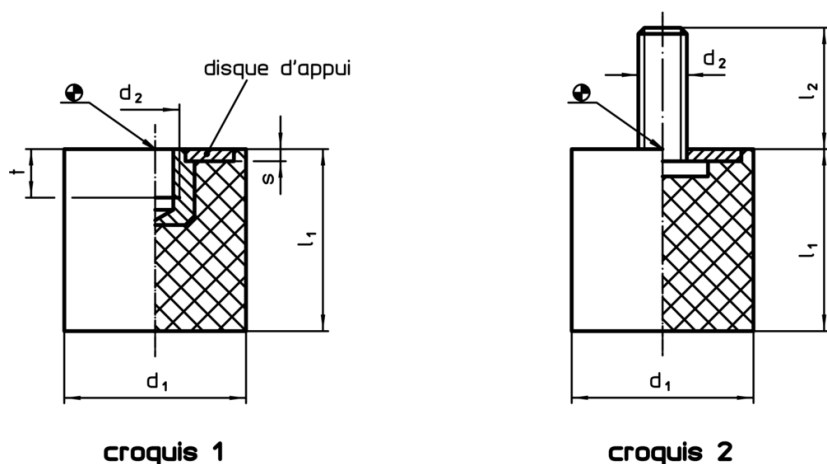
- caoutchouc naturel (NR), noir

Plus d'informations

Autres produits

- Pieds de machines, absorbeur de chocs

Plan



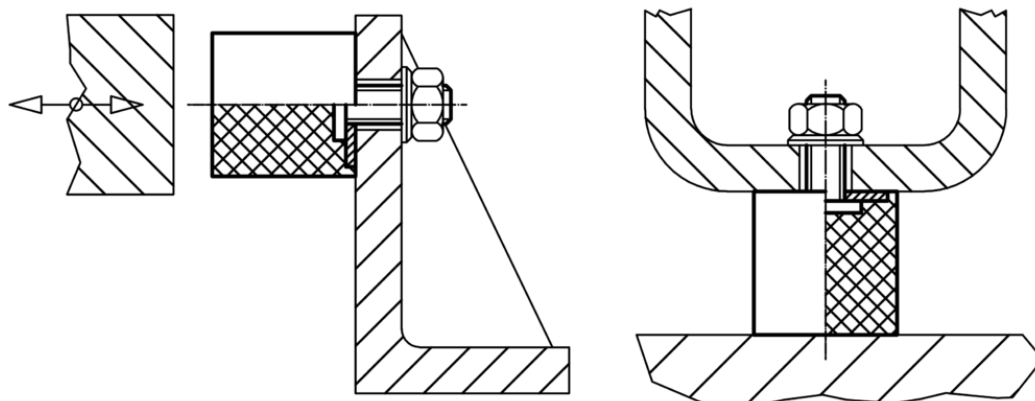
croquis 1

croquis 2

Informations détaillées

| Dimensions | | | | | Raideur R ~ [N/mm] | Charge admissible max. [N] | Course ~ [mm] | Température | | Référence article | |
|----------------------------------|----------------|----------------|-----|---|--------------------------|----------------------------------|---------------------|-------------|------|----------------------|----------------------------|
| d ₁ | l ₁ | d ₂ | s | t | | | | min. | max. | | [g] |
| avec taraudage – croquis 1, inox | | | | | | | | | | | |
| 15 | 15 | M4 | 1,4 | 4 | 64 | 241 | 3,75 | -30 | 80 | 4,5 | 25150.1309 |

Exemple d'application



Conformité

Conforme à la directive RoHS

Conforme à la directive 2011/65/CE et à la directive 2015/863

Ne contient pas de substances SVHC

Pas de substances SVHC avec une teneur supérieure à 0,1% m/m – Liste SVHC [REACH] au 10.06.2022

Ne contient pas de substances de la Proposition 65

Aucune des substances de la Proposition 65 présente

<https://www.P65Warnings.ca.gov/>

Ne contient pas de minerais de la guerre

Ce produit ne contient pas de substances classées comme "minerais de la guerre" telles que le tantale, l'étain, l'or ou le wolfram provenant de République démocratique du Congo ou de pays frontaliers.