

Pilzknöpfe Biopolymer mit Innengewinde

Artikelbeschreibung/Produktabbildungen



Beschreibung

Werkstoff:

Biopolymer, Buche.
Buchse Stahl 5.8

Ausführung:

Buchse verzinkt und blau passiviert.
Buche natur mit Buchefasern oder schwarzgrau eingefärbt.

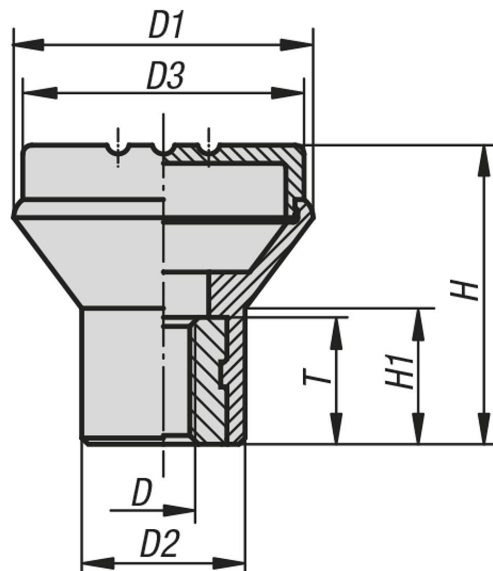
Vorteile:

Dieser Biokunststoff ist vollständig aus nachwachsenden Rohstoffen hergestellt (erdölfrei).
Schonung der endlichen fossilen Ressourcen.
Die Holzfasern stammen zu 100% aus heimischen, nachhaltig bewirtschafteten Wäldern in Deutschland.

Merkmale:

Gute mechanische Festigkeit (geprüft, mit mindestens zweifacher Sicherheit).
Biokunststoff ist recyclingfähig (vergleichbar mit Thermoplasten).
Für Außenanwendungen geeignet (nicht biologisch abbaubar).
Gute Beständigkeit gegen starke Säuren und Laugen.
Kurzzeitig beständig gegen Alkohole, Kraftstoffe, Mineralöle, Fette.

Zeichnungen



Artikelübersicht

Bestellnummer	Farbe Grundkörper	Gewindeart	D	D1	D2	D3	H	H1	T
K0251.1005143	Buche natur	Innengewinde	M5	21	12	19	21	10	10
K0251.1006143	Buche natur	Innengewinde	M6	25	14	23	25	12	10
K0251.1008143	Buche natur	Innengewinde	M8	33	19	33	33	15	14
K0251.100590	schwarzgrau RAL 7021	Innengewinde	M5	21	12	19	21	10	10
K0251.100690	schwarzgrau RAL 7021	Innengewinde	M6	25	14	23	25	12	10

Pilzknöpfe Biopolymer mit Innengewinde

Artikelübersicht

Bestellnummer	Farbe Grundkörper	Gewindeart	D	D1	D2	D3	H	H1	T
K0251.100890	schwarzgrau RAL 7021	Innengewinde	M8	33	19	33	33	15	14