

# Nutensteine einschwenkbar mit Steg Typ I

## Artikelbeschreibung/Produktabbildungen



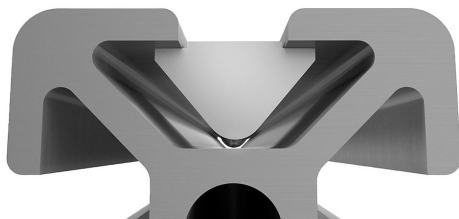
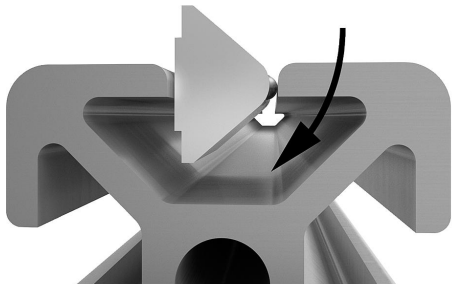
### Beschreibung

**Werkstoff:**  
Stahl.

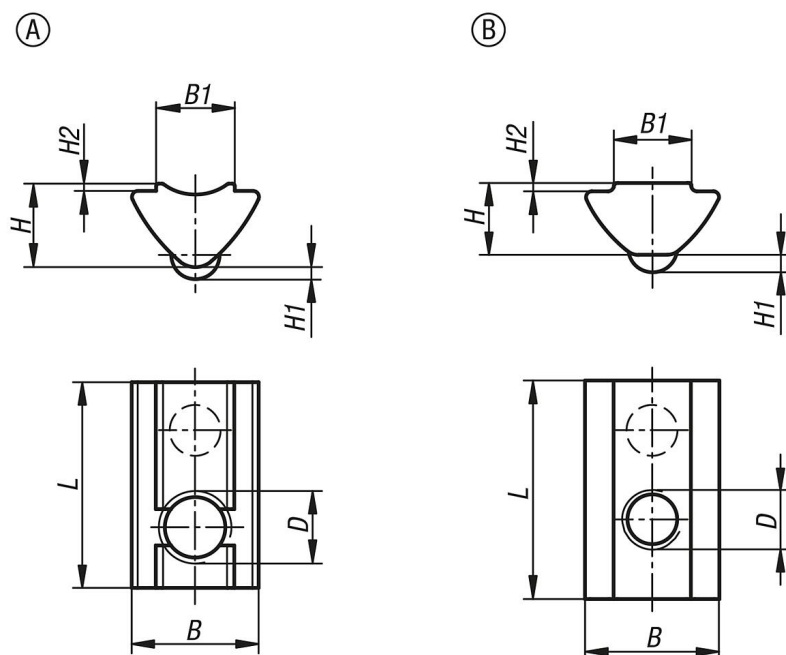
**Ausführung:**  
verzinkt.

**Hinweis:**

Der Nutenstein wird in die Profilnut eingeschwenkt und kann somit auch in bestehende Systeme nachträglich eingebracht werden. Durch die federnd gelagerte Kugel ist eine Fixierung des Nutensteins an jeder beliebigen Stelle in der Profilnut möglich. Der Steg zentriert den Nutenstein in der Profilnut und gewährleistet dadurch immer eine optimale Auflagefläche.



## Zeichnungen



## Nutensteine einschwenkbar mit Steg Typ I

### Artikelübersicht

#### Nutensteine einschwenkbar mit Steg Typ I

Bestellnummer	Form	Nutbreite	D	B	B1	H	H1	H2	L
K1024.0604	A	6	M4	10,5	6,5	6,9	1	0,6	17
K1024.0605	A	6	M5	10,5	6,5	6,9	1	0,6	17
K1024.0606	A	6	M6	10,5	6,5	6,9	1	0,6	17
K1024.0803	B	8	M3	13,5	7,8	7,2	1,75	0,8	22
K1024.0804	B	8	M4	13,5	7,8	7,2	1,75	0,8	22
K1024.0805	B	8	M5	13,5	7,8	7,2	1,75	0,8	22
K1024.0806	B	8	M6	13,5	7,8	7,2	1,75	0,8	22
K1024.0808	B	8	M8	13,5	7,8	7,2	1,75	0,8	22