

Technisch specificatieblad

Verbinder GSV 34

Art.-Nr. 6016648



Verbinder voor draadgoten in geschroefde uitvoering.



A4	Roestvast staal 1.4401
2B	Blank, nabehandeld

Opmerking extra producttekst	Inclusief bout FRS M6 x 20.
Extra productbeschrijving 1	Afb. positionering en aantal draadgootverbinders. 50-150 mm = 2 stuks 200-300 mm = 3 stuks 400-450 mm = 4 stuks 500-600 mm = 5 stuks

Stamgegevens

Bestelnr.	6016648
Type	GSV 34 A4
Omschrijving 1	Naadverbinder
Omschrijving 2	v.draadgoot, speciale verpakk.
Materiaal	Materiaal: roestvrij staal 1.4401
Materiaal-afk.	A4
Oppervlak	Blank, nabehandeld
Oppervlak afk.	2B
Kleinste verkoopeenheid	20,00 Stuk
Gewicht	3,00 kg/100 st.

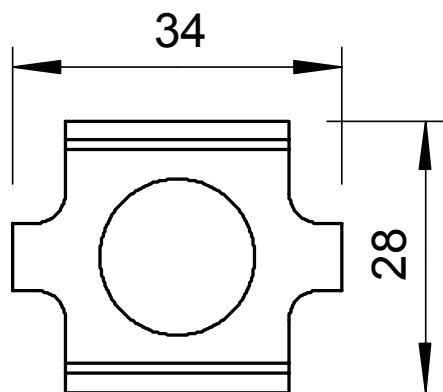
Technisch specificatieblad

Verbinder GSV 34

Art.-Nr. 6016648



Technische gegevens



Afmetingen	28 x 34 mm
Uitvoering	Verbinder
Geschikt voor kabelgoot	<input type="checkbox"/>
Geschikt voor draadgoot	<input checked="" type="checkbox"/>
Geschikt voor kabelladder	<input type="checkbox"/>
Geschikt voor functiebehoud	<input type="checkbox"/>
Scharnierverbinder horizontaal	<input type="checkbox"/>
Scharnierverbinder verticaal	<input type="checkbox"/>
Geschikt voor draadgootdraad	3,90 - 4,90 mm
RVS, gebeitst	<input checked="" type="checkbox"/>
Verbindingstype	Schroefverbinder