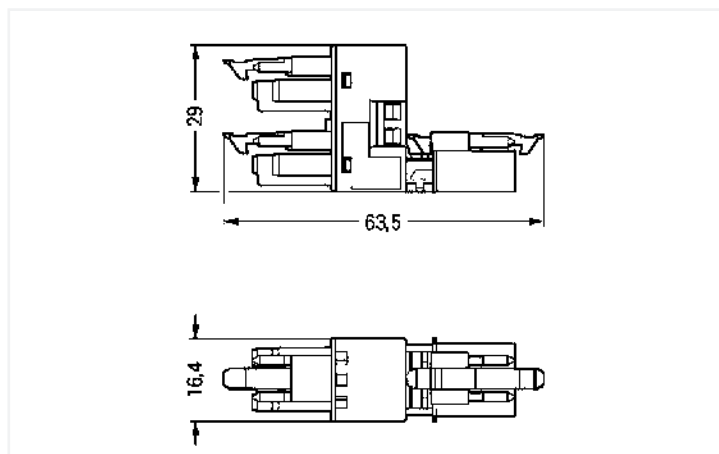


Farbe: weiß



Abmessungen in mm

### Verteiler WINSTA® MINI Bemessungsstrom 16 A

Der Verteiler WINSTA® MINI mit Schutzart IP20 schafft die Voraussetzung für die Installation eindrätiger und feindrätiger Leiter. Ganz gleich, ob auf der Leiterplatte, im Schaltschrank oder für den Leuchtenanschluss – mit Installationssteckverbindern von WAGO erzeugen Sie den Anschluss an verschiedenste Anforderungen im Handumdrehen. Die farbliche und mechanische Kodierung der Installationssteckverbinder gewährleistet eine fehlerfreie Installation der einzelnen Komponenten – Fehlsteckschutz inklusive. Dank der farblichen und mechanischen Kodierung A der WINSTA® MINI-Installationssteckverbinder können unterschiedliche Schaltkreise eindeutig unterschieden werden. WINSTA® MINI trägt dem Trend der Miniaturisierung Rechnung. Vorrangig geeignet ist unser kleinstes Steckverbindersystem beispielsweise für Leuchten, die durch die LED-Technik viel weniger Platz für die Anschlusstechnik bieten.

Kosten senken durch schnellere Inbetriebnahme und Wegfall des Serviceaufwandes – Lösungen von WINSTA® MINI

Das WINSTA®-Steckverbindersystem ist perfekt auf die hohen Anforderungen in der Gebäudeinstallation zugeschnitten. Es macht Elektroinstallationen steckbar und damit effizienter, sicherer und fehlerfrei. Durch die konfektionierte Systemlösung verringern sich die Zeiten der Montage und Installationsfehler auf der Baustelle gleichermaßen. Wählen Sie Qualität und Haltbarkeit – mit den Installationssteckverbindern WINSTA® MINI mit Aufdruck von WAGO werden Elektroinstallationen mehrerer elektrischer Komponenten besonders vereinfacht.

- effektiver Fehlsteckschutz
- einfache werkzeuglose Betätigung, vielfältige Kodierungsmöglichkeiten
- für jede Anwendung geeignet
- kundenspezifische Lösungen
- komfortable Installation und Inbetriebnahme

### Elektrische Daten

#### Bemessungsdaten gemäß IEC/EN

Bemessungsdaten gemäß	IEC/EN 60664-1
Bemessungsspannung (III / 3)	250 V
Bemessungsstoßspannung (III / 3)	4 kV
Bemessungsstrom	16 A
Legende Bemessungsdaten	(III / 3) Δ Überspannungskategorie III / Verschmutzungsgrad 3

#### Bemessungsdaten gemäß UL 1977

Hinweis für den amerikanischen Markt	Einige Varianten dürfen gemäß UL-Zertifikat in besonderen Anwendungsfällen mit Strömen unter 5 A und bei Spannungen bis zu 600 V auch für eine Stromunterbrechung verwendet werden. Für weitere Information kontaktieren Sie bitte Ihren Vertrieb vor Ort.
Bemessungsspannung UL 1977	600 V
Bemessungsstrom UL 1977	14 A

### Allgemein

Hinweis zum Durchgangswiderstand	ca. 1 mΩ Durchgangswiderstand ca. 0,25 mΩ Kontaktübergang Stecker/ Buchse
----------------------------------	---

### Anschlussdaten

Gesamte Anzahl der Potentiale	3	<b>Anschluss 1</b>	
PE-Funktion	voreilender PE-Kontakt	Polzahl	3

### Geometrische Daten

Rastermaß	4,4 mm / 0.173 inch
Breite	16,4 mm / 0.646 inch
Höhe	29 mm / 1.142 inch
Tiefe	63,5 mm / 2.5 inch

### Mechanische Daten

Anwendung	Allgemeine Netzanwendungen
Kodierung	A
variable Kodierung	Nein
Aufdruck	L ⊕ N
Potentialkennzeichnung	L ⊕ N
Steckkraft einer Steckverbindung	ca. 20 ... 70 N (polzahlabhängig)
Haltekraft einer Steckverbindung	mit Verriegelung: > 80 N
Trennkraft einer Steckverbindung	ohne Verriegelung: ca. 20 ... 70 N (polzahlabhängig)
Anzahl der Steckzyklen	200, ohne ohmsche Last
Verteilertyp	h-Verteiler, einseitige Abgänge
Schutzart	IP20; IP40 in gestecktem Zustand
Geeignet	für "Fliegende Verbindungen"

### Steckverbindung

Fehlsteckschutz	Ja
Hinweis zum Fehlsteckschutz	Alle WINSTA®-Komponenten sind 100 % fehlsteckgeschützt bezogen auf: a.) das Stecken unterschiedlicher Polzahlen b.) um 180° verdrehtes Stecken c.) seitliches versetztes Stecken d.) einpoliges Stecken
Verriegelungsklinke	Ja
Verriegelung der Steckverbindung	Verriegelungsklinke
Hinweis zur Verriegelung	Verriegelungsklinken sind an allen fest zu installierenden Produkten (Snap-In-Varianten für Leuchten bzw. Geräte, alle Verteilervarianten, alle Leiterplattenvarianten) werkseitig montiert, sodass immer eine Verriegelung mit den zu steckenden Buchsen bzw. Steckern stattfindet. Eine zusätzliche Verriegelungsklinke ist nur bei einer „Fliegenden Verbindung“ (Buchse/Stecker) erforderlich.
Anzahl der Verriegelungsklinken	3

**Werkstoffdaten**

Hinweis Werkstoffdaten	<a href="#">Informationen zu Materialangaben finden sie hier</a>
Farbe	weiß
Isolierstoffgruppe	I
Isolierwerkstoff Hauptgehäuse	Polyamid (PA66)
Brennbarkeitsklasse gemäß UL 94	V0
Kontaktwerkstoff	Kupfer bzw. Kupferlegierung; oberflächenveredelt
Kontaktoberfläche	Zinn
Brandlast	0,289 MJ
Gewicht	13,7 g

**Umgebungsbedingungen**

Verarbeitungstemperatur	-5 ... +40 °C
Dauergebrauchstemperatur	-35 ... +85 °C
Hinweis zur Dauergebrauchstemperatur	Isolierteile für Temperaturen ≤ 105 °C

**Kaufmännische Daten**

Produktgruppe	20 (Installationssteckverbinder WINSTA)
eCl@ss 10.0	27-44-06-03
eCl@ss 9.0	27-44-06-03
ETIM 8.0	EC002567
ETIM 7.0	EC002567
VPE (UVPE)	50 St.
Verpackungsart	Karton
Ursprungsland	DE
GTIN	4045454404468
Zolltarifnummer	85366990990

**Zulassungen / Zertifikate**

**Allgemeine Zulassungen**



Zulassung	Norm	Zertifikatsname
CCA DEKRA Certification B.V.	EN 61535	71-123231
CCA DEKRA Certification B.V.	IEC 61535	NL-85020
cURus Underwriters Laboratories Inc.	UL 1977	E45171

**Zulassungen für Schifffahrt**



Zulassung	Norm	Zertifikatsname
ABS American Bureau of Ship- ping	Steel Vessel Rules	19-HG1869855-PDA
DNV GL Det Norske Veritas, Ger- manischer Lloyd	-	TAE00001Z6
LR Lloyds Register	EN 61535	08/20047 (E2)

**Downloads**

**Environmental Product Compliance**

Compliance Search

Environmental Product Compliance 890-686

## Dokumentation

Ausschreibungstext			
890-686	19.02.2019	xml 2.88 KB	
890-686	30.11.2018	doc 23.00 KB	

## CAD/CAE-Daten

CAD Daten

2D/3D Modelle  
890-686

CAE Daten	
EPLAN Data Portal 890-686	
WSCAD Universe 890-686	
ZUKEN Portal 890-686	

## 1 Passende Produkte

### 1.1 Systemgegenstück

#### 1.1.1 Federleiste/Buchse



**Art-Nr.: 890-223**  
Buchse; 3-polig; Kod. A; 1,50 mm<sup>2</sup>; weiß



**Art-Nr.: 890-123**  
Buchse; mit Zugentlastungsgehäuse; 3-polig; Kod. A; 1,50 mm<sup>2</sup>; weiß

#### 1.1.2 Konfektionierte Leitung



**Art-Nr.: 891-8993/105-102**  
konfektionierte Anschlussleitung; Eca; Buchse/offenes Ende; 3-polig; Kod. A; 1 m; 1,00 mm<sup>2</sup>; weiß



**Art-Nr.: 891-8993/205-102**  
konfektionierte Anschlussleitung; Eca; Stecker/offenes Ende; 3-polig; Kod. A; 1 m; 1,00 mm<sup>2</sup>; weiß



**Art-Nr.: 891-8993/005-102**  
konfektionierte Verbindungsleitung; Eca; Buchse Stecker; 3-polig; Kod. A; 1 m; 1,00 mm<sup>2</sup>; weiß

#### 1.1.3 Stiftleiste/Stecker



**Art-Nr.: 890-233**  
Stecker; 3-polig; Kod. A; 1,50 mm<sup>2</sup>; weiß



**Art-Nr.: 890-133**  
Stecker; mit Zugentlastungsgehäuse; 3-polig; 1,50 mm<sup>2</sup>; weiß

## 1.2 Notwendiges Zubehör

### 1.2.1 Montage

### 1.2.1.1 Montagematerial



**Art-Nr.: 890-623**

Montageplatte; 3-polig; für Verteiler;  
Kunststoff; schwarz

**Art-Nr.: 890-673**

Montageplatte; 3-polig; für Verteiler;  
Kunststoff; weiß

## Handhabungshinweise

### Montieren



Befestigung der Montageplatte mit Befestigungspins.