



## Hauptmerkmale

Kompatible Produktfamilie	Lexium 28
Produkt- oder Komponententyp	Servomotor
Kurzbezeichnung des Geräts	BCH2

## Zusatzmerkmale

Max. mechanische Geschwindigkeit	3000 U/min
[UH,nom] Bemessungsbetriebsspannung	220 V
Anzahl der Netzphasen	3 Phasen
Dauerstrom im Stillstand	8,75 A
Dauermoment im Stillstand	9,55 Nm für LXM26D bei 12 A, 220 V, 3 Phasen 9,55 Nm für LXM28... bei 12 A, 220 V, 3 Phasen 9,55 Nm
Dauerleistung	2000 W
Spitzenmoment im Stillstand	28,65 Nm für LXM26D bei 12 A, 220 V, 3 Phasen 28,65 Nm für LXM28... bei 12 A, 220 V, 3 Phasen 28,65 Nm
Nennleistung am Ausgang	2000 W für LXM26D bei 12 A, 220 V, 3 Phasen 2000 W für LXM28... bei 12 A, 220 V, 3 Phasen 2000 W
Nenn Drehmoment	9,55 Nm für LXM26D bei 12 A, 220 V, 3 Phasen 9,55 Nm für LXM28... bei 12 A, 220 V, 3 Phasen 9,55 Nm
Nenn Drehzahl	2000 rpm 2000 rpm für LXM26D bei 12 A, 220 V, 3 Phasen 2000 rpm für LXM28... bei 12 A, 220 V, 3 Phasen
Maximaler Strom Irms	35,4 A bei 2 kW, 220 V 35,4 A für LXM28... bei 2 kW, 220 V
Max. Dauerstrom	9,6 A
Produktkompatibilität	LXM26D Servoantrieb Motor bei 2 kW, 220 V, 3 Phasen LXM28... Servoantrieb Motor bei 2 kW, 220 V, 3 Phasen
Wellenende	Mit Passfeder
Wellendurchmesser	35 mm
Wellenlänge	79 mm
Breite Passfeder	10 mm
Art der Rückkopplung	20-Bit-Singelturn Absolut-Encoder
Haltebremse	Ohne
Montagehalterung	Asiatischer Standardflansch
Motorflanschgröße	180 mm
Elektrische Verbindung	Stecker MIL
Drehmomentkonstante	1,09 Nm/A bei 20 °C
Gegen-EMK konstant	66 V/krpm bei 20 °C

Rotorträgheit	26,5 kg.cm <sup>2</sup>
Statorwiderstand	0,572 Ohm bei 20 °C
Statorinduktivität	8,86 mH bei 20 °C
Stator elektrische Zeitkonstante	15,49 ms bei 20 °C
Maximale Radialkraft Fr	1200 N bei 2000 U/min
Max. Axialkraft Fa	497 N
Bremszugkraft	49,6 W
Kühlungstyp	Lüftelos mit Konvektion
Länge	169 mm
Anzahl der Motorstufen	1
Zentrieren des Bunddurchmessers	114,3 mm
Zentrierbundtiefe	4 mm
Anzahl der Montagebohrungen	4
Durchmesser der Montagebohrungen	13,5 mm
Kreisdurchmesser der Montagebohrungen	200 mm
Distanzschaf Bundflansch	4 mm
Produktgewicht	13 kg

## Montage

Schutzart (IP)	IP50 IM V3 IP65 IM B5, IM V1
Umgebungstemperatur bei Betrieb	-20...40 °C

## Verpackungseinheiten

VPE 1 Art	PCE
VPE 1 Menge	1
VPE 1 Höhe	24,5 cm
VPE 1 Breite	29 cm
VPE 1 Länge	58,5 cm
VPE 1 Gewicht	15,18 kg

## Nachhaltigkeit

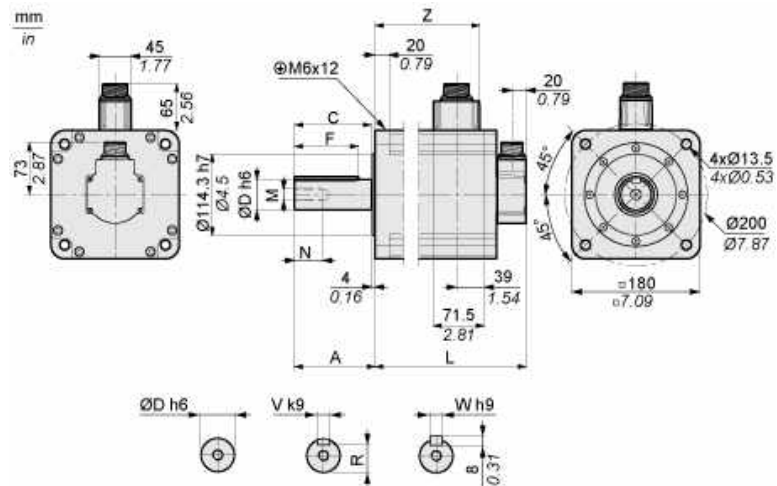
Angebotsstatus nachhaltiges Produkt	Green Premium Produkt
REACH-Verordnung	<a href="#">REACH-Deklaration</a>
Frei von REACH-SVHC	Ja
EU-RoHS-Richtlinie	Übererfüllung der Konformität (außerhalb EU RoHS-Scope) <a href="#">EU-RoHS-Deklaration</a>
Quecksilberfrei	Ja
RoHS-Richtlinie für China	<a href="#">RoHS-Erklärung Für China</a>
Informationen zu RoHS-Ausnahmen	<a href="#">Ja</a>
Umweltproduktdeklaration	<a href="#">Produktumweltprofil</a>
Kreislaufwirtschafts-Profil	<a href="#">Entsorgungsinformationen</a>
WEEE	Das Produkt muss entsprechend bestimmter Hinweise auf Märkten der Europäischen Union entsorgt werden und darf nicht in Haushaltsabfälle gelangen.
PVC-frei	Ja

## Vertragliche Gewährleistung

Garantie	18 Monate
----------	-----------

Abmessungen

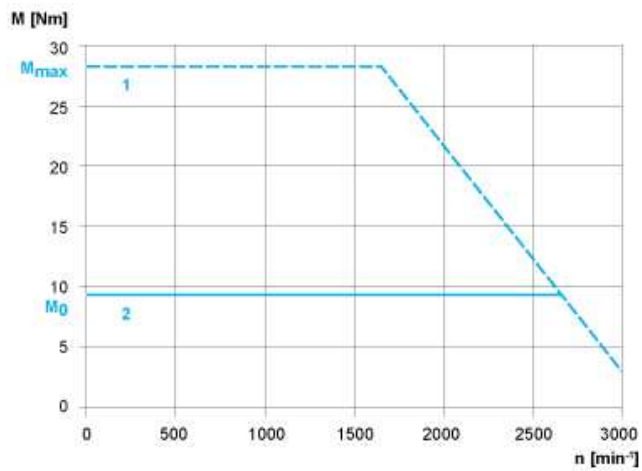
Abmessungen des Motors



	mm	Zoll
L (ohne Haltebremse)	169	6.65
L (mit Haltebremse)	203	7.99
A	79	3.11
C	73	2.87
D	35	1.38
F	63	2.48
N	28	1.10
M	M12	
R	30	1.18
V	10	0.39
W	10	0.39
Z	103	4.06

Drehmoment/Drehzahlkurven mit 230-V-Dreiphasen-Versorgungsspannung

Servomotor mit Servoantrieb LXM28AU20●●●



- 1: Spitzendrehmoment
- 2: Dauerdrehmoment