

AKG 4 GN


Artikelnummer: 3062935

De afbeelding toont een variant van het artikel

<http://catalog.phoenixcontact.net/phoenix/treeViewClick.do?UID=3062935>

Aansluitklem, aansluitmethode schroefaansluiting,
belastingsstroom: 41 A, doorsnede: 0,5 mm² - 6 mm², breedte: 7 mm,
kleur: groen

Commerciële gegevens

EAN	 4 046356 558327
Opmerking	Oprachtsgebonden productie
sales group	A510
VPE	50 Pcs.
Douanetarief	85369010
Brutogewicht per stuk	KG
Nettogewicht per stuk	KG

Houd er a.u.b. rekening mee dat de hier aangegeven gegevens uit de online catalogus afkomstig zijn. De volledige informatie en gegevens vindt u in de gebruikersdocumentatie onder <http://www.download.phoenixcontact.de>. Op alle internet downloads zijn de Algemene gebruiksvoorwaarden van toepassing.

Technische gegevens

Algemeen

kleur	groen
isolatiemateriaal	PA
brandbaarheidsklasse volgens UL 94	V2

Afmetingen

lengte	23,7 mm
breedte	7 mm

Technische gegevens

belastingstroom maximaal	41 A (bij een aderdoorsnede van 6 mm ²)
nominale stroom I _N	41 A
nominale spanning U _N	300 V

Aansluitgegevens

min. aderdoorsnede massief	0,5 mm ²
max. aderdoorsnede massief	6 mm ²
min. aderdoorsnede soepel	0,5 mm ²
max. aderdoorsnede soepel	4 mm ²
min. aderdoorsnede AWG/kcmil	20
max. aderdoorsnede AWG/kcmil	10
min. aderdoorsnede soepel met adereindhuls zonder kunststofhuls	0,5 mm ²
max. aderdoorsnede soepel met adereindhuls zonder kunststofhuls	6 mm ²
min. aderdoorsnede soepel met adereindhuls met kunststofhuls	0,5 mm ²
max. aderdoorsnede soepel met adereindhuls met kunststofhuls	6 mm ²
2 aders met dezelfde min. doorsnede massief	0,5 mm ²
2 aders met dezelfde max. doorsnede massief	2,5 mm ²
2 aders met dezelfde min. doorsnede soepel	0,5 mm ²
2 aders met dezelfde max. doorsnede soepel	2,5 mm ²
2 aders met dezelfde min. doorsnede soepel met AEH zonder kunststofhuls	0,5 mm ²
2 aders met dezelfde max. doorsnede soepel met AEH zonder kunststofhuls	2,5 mm ²
2 aders met dezelfde min. doorsnede soepel met TWIN-AEH met kunststofhuls	0,5 mm ²
2 aders met dezelfde max. doorsnede soepel met TWIN-AEH met kunststofhuls	2,5 mm ²
aansluitmethode	schroefaansluiting
striplengte	16 mm
schroefdraad	M4
min. aandraaimoment	1,5 Nm
max. aandraaimoment	1,8 Nm

Toelatingen



toelatingen

cULus Recognized, GOST

aangevraagde toelatingen:

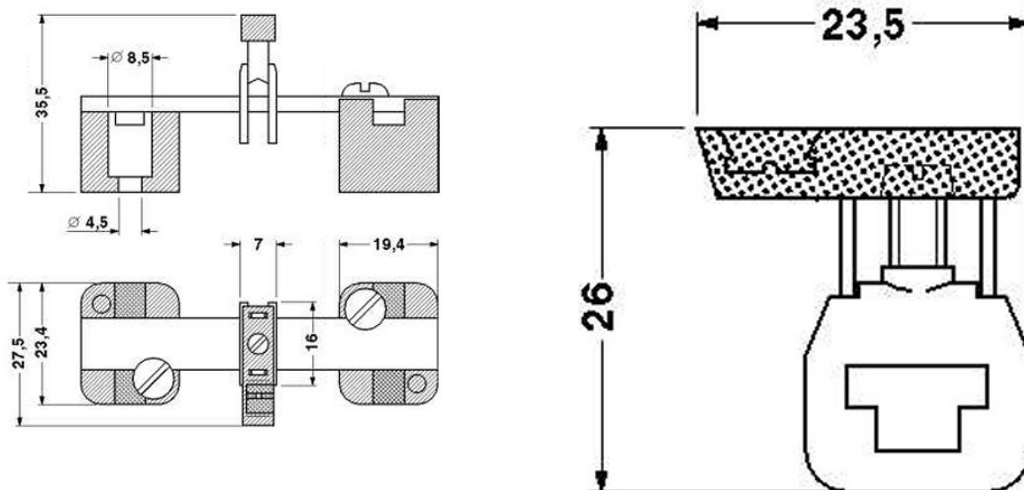
Ex-toelatingen:

Toebehoren

Artikel	Omschrijving	Omschrijving
gereedschap		
1205066	SZS 1,0X4,0 VDE	Schroevendraaier, sleufkop, VDE-geïsoleerd, afmetingen: 1,0 x 4,0 x 100 mm, 2-componentengreep, voor extra grip
1205079	SZS 1,0X6,5 VDE	Schroevendraaier, sleufkop, VDE-geïsoleerd, afmetingen: 1,0 x 6,5 x 150 mm, 2-componentengreep, voor extra grip
montage		
0402174	NLS-CU 3/10 SN 1000MM	Nulverzamelrail, 3 mm x 10 mm, lengte: 1000 mm

Tekeningen

Maatschets



Adresgegevens

PHOENIX CONTACT Deutschland GmbH
Flachmarktstr. 8
32825 Blomberg, Germany
Tel. +49 5235 3 12000
Fax +49 5235 3 41200
<http://www.phoenixcontact.de>



© 2012 Phoenix Contact
Technische wijzigingen voorbehouden