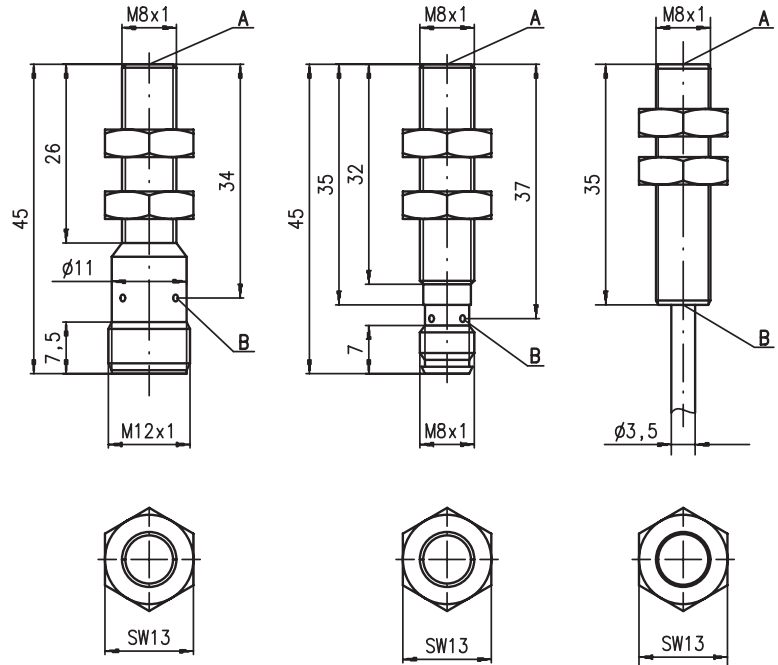


Art. Nr. 501 10217



Maßzeichnung



M8
1,5 mm
2 mm

10 - 30 V
DC

bündig
5 kHz

- Schlankes und kurzes Metallgehäuse in zylindrischer Bauform M8
- Gehäuse Edelstahl
- Kurzschlusschutz, Induktionsschutz, Verpolschutz eingebaut
- LED für Schaltzustand 360° sichtbar

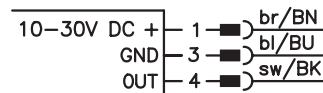


Anzugsmoment der Befestigungsmuttern < 10Nm !

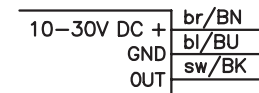
- A** aktive Fläche
- B** Anzeigediode gelb

Elektrischer Anschluss

M8 Rundstecker



Leitung



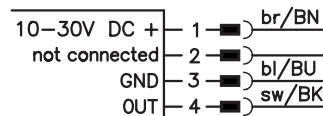
Zubehör:

(separat erhältlich)

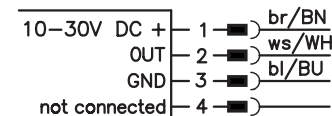
- M8 Leitungsdosen (D M8...)
- M12 Leitungsdosen (KD ...)
- Konfektionierte Leitungen (K-D ...)
- Klemmhalter (MC 008...)

M12 Rundstecker

...NO... (Schließer)



...NC... (Öffner)



...NO...-S12 (Schließer): 3-polige oder 4-polige M12-Anschlussleitungen einsetzbar.
 ...NC...-S12 (Öffner): ausschließlich 4-polige M12-Anschlussleitungen einsetzbar.

Änderungen vorbehalten • 208_01de.fm

Technische Daten

Allgemeine Daten

Einbauart
Typ. Grenzreichweite S_n
Betriebsreichweite S_a

Elektrische Daten

Betriebsspannung U_B 1)
Restwelligkeit σ
Ausgangsstrom I_L
Leerlaufstrom I_0
Reststrom I_r
Schaltausgang/Funktion

Spannungsabfall U_d
Hysterese H von S_r
Temperaturdrift von S_r
Wiederholgenauigkeit

Zeitverhalten

Schaltfrequenz f
Bereitschaftsverzögerung

Anzeigen

LED gelb (360° sichtbar)

Mechanische Daten

Gehäuse
Normmessplatte
Aktive Fläche
Gewicht (M8-Stecker/Kabel)
Anschlussart

Umgebungsdaten

Umgebungstemperatur
Schutzart
Schutzbeschaltung 4)
Gültiges Normenwerk
Elektromagnetische Verträglichkeit

IS 208...-1E5...

bündig einbaubar
1,5mm
0 ... 1,2mm

10 ... 30VDC
 $\leq 20\%$ von U_B
 ≤ 200 mA
 ≤ 10 mA
 $\leq 100\mu$ A

.../4NO... PNP Transistor, Schließer (NO)
.../4NC... PNP Transistor, Öffner (NC)
.../2NO... NPN Transistor, Schließer (NO)
.../2NC... NPN Transistor, Öffner (NC)

≤ 2 V
 $\leq 5\%$
 $\leq 10\%$ 2)
 $\leq 4,7\%$ 3)

5kHz
 ≤ 10 ms

Schaltzustand

Edelstahl
8 x 8mm², Fe360
PA12
ca. 8g/ca. 70g
M8-Rundsteckverbinder, 3-polig, oder
M12-Rundsteckverbinder, 4-polig, oder
Leitung: 2m, PVC, 3 x 0,14mm², \varnothing 3,5mm

IS 208...-2E0...

2,0mm
0 ... 1,6mm

$\leq 10\%$

$\leq 5\%$

≤ 40 ms

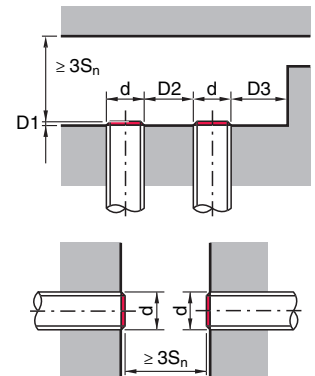
Tabellen

Reduktionsfaktoren:

für $S_n = 1,5$ mm		für $S_n = 2,0$ mm	
Stahl Fe360	1	Stahl Fe360	1
Kupfer	0,20	Kupfer	0,25
Aluminium	0,25	Aluminium	0,25
Messing	0,35	Messing	0,35
Edelstahl	0,70	Edelstahl	0,65

Montage

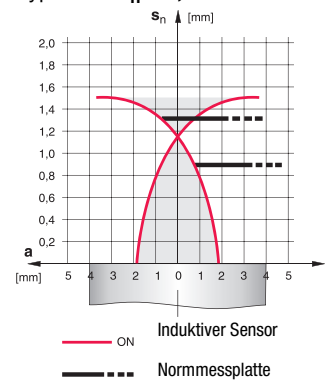
bündiger Einbau:



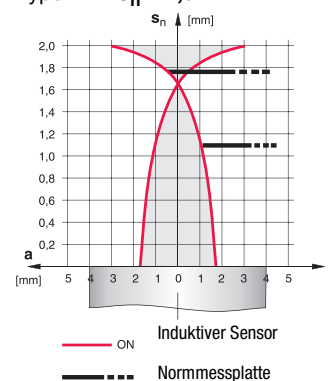
ferromagnetische und nicht ferromagnetische Materialien			
S_n [mm]	D1 [mm]	D2 [mm]	D3 [mm]
1,5	0	2,0	1,5
2,0	0	6,0	2,0

Diagramme

Typen mit $S_n = 1,5$ mm



Typen mit $S_n = 2,0$ mm



- 1) Beachten Sie die Sicherheits- und Installationsvorschriften bezüglich Energieversorgung und Verdrahtung; bei UL-Applikationen: nur für die Benutzung in "Class 2"-Stromkreisen nach NEC
- 2) über den gesamten Betriebstemperaturbereich
- 3) bei $U_B = 20 \dots 30$ VDC, Umgebungstemperatur $T_a = 23^\circ\text{C} \pm 5^\circ\text{C}$
- 4) 1=Verpolschutz, 2=Kurzschluss-Schutz, 3=Induktionsschutz für alle Ausgänge

Bestellhinweise

Die hier aufgeführten Sensoren sind Vorzugstypen, aktuelle Informationen unter www.leuze.com.

S_n	Bezeichnung	Artikel-Nr.
$S_n = 1,5$ mm	IS 208 MM/4NO-1E5	501 09636
	IS 208 MM/4NO-1E5-S8.3	501 09640
	IS 208 MM/4NO-1E5-S12	501 09641
$S_n = 2$ mm	IS 208 MM/4NO-2E0	501 09652
	IS 208 MM/4NO-2E0-S8.3	501 09653
	IS 208 MM/4NC-2E0-S8.3	501 09654
	IS 208 MM/2NO-2E0	501 09655
	IS 208 MM/2NO-2E0-S8.3	501 09656

Typenschlüssel

I	S	2	0	8	M	M	/	4	N	0	-	2	E	0	-	S	8	.	3
---	---	---	---	---	---	---	---	---	---	---	---	---	---	---	---	---	---	---	---

Funktionsprinzip / Bauform
IS Induktiver Sensor / Standard

Baureihe
208 Baureihe mit M8 x 1 Außengewinde

Gehäuse / Gewinde
MM Metallgehäuse (aktive Fläche: Kunststoff) / Metrisches Gewinde

Ausgangsfunktion
4NO PNP Transistor, Schließer (NO)

4NC PNP Transistor, Öffner (NC)

2NO NPN Transistor, Schließer (NO)

2NC NPN Transistor, Öffner (NC)

Messbereich / Einbauart
1E5 Typ. Grenztastweite 2,0 mm / Bündig einbaubar

2E0 Typ. Grenztastweite 2,0 mm / Bündig einbaubar

Elektrischer Anschluss
entfällt Leitung, PVC, Standardlänge 2000 mm

S8.3 M8 Rundsteckverbindung, 3-polig, axial

S12 M12 Rundsteckverbindung, 4-polig, axial

200-S8.3 Leitung, PVC, Länge 200 mm mit M8 Rundsteckverbindung, 3-polig, axial

Hinweise

- **Bestimmungsgemäßer Gebrauch:**

Die induktiven Sensoren sind elektronische Sensoren zur induktiven, berührungslosen Erfassung von Objekten.

