

# Kabelverbinder

## Verfügbare Modelle

### Kabelverbinder in PVC

Stecker	Anzahl der Pole	led	axial	radial	Länge (m)
M8	3		CD08/0A-***A1	CD08/0A-***C1	2 - 5 - 10
	4		CD08/0B-***A1	CD08/0B-***C1	
M12	3 NO		CD12M/AA-***A1	CD12M/AA-***C1	
	4		CD12M/0B-***A1	CD12M/0B-***C1	
	3 NO-NPN	2 led		CD12M/NA-***C1	
	3 NO-NPN			CD12M/PA-***C1	
	4 NO/NC-PNP			CD12M/VB-***C1	
	4 DECOU <sup>®</sup>			CD12M/DB-***C1	
M12 IP69K	4	-	CD12F/0B-050A1	CD12F/0B-050C1	5
		3	-	CD12F/LB-050C1	

## Verfügbare Modelle

### Kabelverbinder in PUR

Stecker	Anzahl der Pole	led	axial	radial	Länge (m)
M8	3		CD08/0A-***A5	CD08/0A-***C5	2 - 5 - 10
	4		CD08/0B-***A5	CD08/0B-***C5	
M12	3		CD12M/AA-***A5	CD12M/AA-***C5	
	4		CD12M/0B-***A5	CD12M/0B-***C5	
	4	3	-	CD12M/LB-***C5	5 - 10
	5		CD12M/0H-***A5	CD12M/0H-***C5	2 - 5 - 10
	8		-	-	5 - 10 - 15
M12 (AC)	3		CD12M/AC-050A5	CD12M/AC-050C5	5

## Verfügbare Modelle

### Stecker ohne Kabel

Stecker	Typ	Verbindungstyp	Anzahl der Pole	axial	radial
M8	Einbaustecker	Federklemmen	3	CV08/1A-00A	-
			4	CV08/1B-00A	-
		Schrauben	3	CV08/0A-00A	-
			4	CV08/0B-00A	-
	Einbaukupplung	Federklemmen	3	CL08/1A-00A	-
			4	CL08/1B-00A	-
		Schrauben	3	CL08/0A-00A	-
			4	CL08/0B-00A	-
M12	Einbaustecker	Schrauben	4	CV12/0B-00A	CV12/0B-00B
	Einbaukupplung			CL12/0B-00A	CL12/0B-00C
	Einbaustecker		5	CV12/0H-00A	CV12/0H-00C
	Einbaukupplung			CL12/0H-00A	CL12/0H-00C

## Verfügbare Modelle

### Reihenstecker

Stecker	Typ	Befestigungstyp	Anzahl der Pole	Modell	Kabeldurchmesser
M8	Einbaustecker	Reihenstecker	4	CDV-37	ø 3,75 mm
				CDV-47	ø 4,7 mm
				CDV-50	ø 5 mm
				CDV-55	ø 5,5 mm

## Verfügbare Modelle

### Verlängerungskabel

Stecker	Anzahl der Pole	Stecker Einbaukupplung	Stecker Einbaustecker	Modell	Länge (m)
M8	3	axial	axial	CDP08/0A-***AA	(*)
M12	4			CDP08/0B-***AA	
				CDP12/0B-***AA	

(\*)= Für Informationen hinsichtlich der Kabellänge und Mindestbestellmenge kontaktieren Sie Ihren Handelsvertreter M.D.

## Verfügbare Modelle

Hochtemperatur-Steckverbinder (-25°C...+105°C)

Stecker	Anzahl der Pole	led	axial	radial	Länge (m)
M12	4	-	CD12M/0B-***A1HT	CD12M/0B-***C1HT	5 - 10

## Verfügbare Modelle

Zertifizierte PVC Kabelverbinder cCSAus

Stecker	Anzahl der Pole	led	axial	radial	Länge (m)
M8	3	-	CD08/0A-***A1US	CD08/0A-***C1US	5 - 10 - 15
	4		CD08/0B-***A1US	CD08/0B-***C1US	
M12				CD12/0B-***A1US	

## Verfügbare Modelle

Zertifizierter PUR Kabelverbinder cCSAus

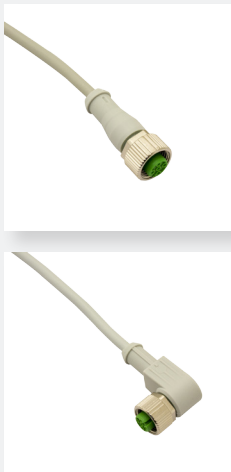
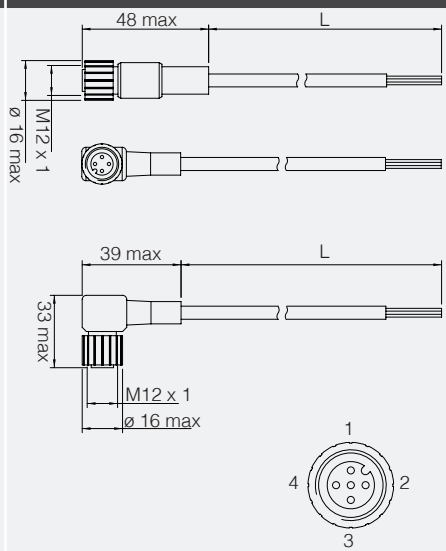
Stecker	Anzahl der Pole	led	axial	radial	Länge (m)
M8	3	-	CD08/0A-***A5US	CD08/0A-***C5US	5 - 10 - 15
	4		CD08/0B-***A5US	CD08/0B-***C5US	
M12				CD12/0B-***A5US	




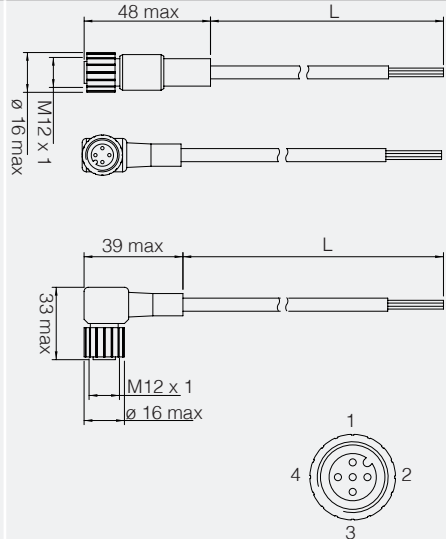
M8 PVC																																						
prodotto	dimensioni (mm)	specifiche																																				
		<table border="1"> <thead> <tr> <th></th> <th>CD08/0A-****1</th> <th>CD08/0B-****1</th> </tr> </thead> <tbody> <tr> <td>Nennspannung</td> <td>Max. 60 V ac/dc</td> <td>Max. 30 V ac/dc</td> </tr> <tr> <td>Bemessungsstrom</td> <td colspan="2">4 A</td> </tr> <tr> <td>Bemessungsstoßspannung</td> <td colspan="2">0,8 kV</td> </tr> <tr> <td>Schutzgrad</td> <td colspan="2">IEC IP67</td> </tr> <tr> <td>Ummantelungsmaterial</td> <td>PVC IEC 332-1</td> <td>PVC CEI 2022 II OR</td> </tr> <tr> <td>Isolierungsmaterial</td> <td colspan="2">PVC</td> </tr> <tr> <td>Leiter</td> <td>3</td> <td>4</td> </tr> <tr> <td>Leiterquerschnitt</td> <td colspan="2">0,25 mm<sup>2</sup> (32 x 0,10 mm<sup>2</sup>)</td> </tr> <tr> <td>Außendurchmesser</td> <td colspan="2">Ø 4,5 mm ± 5%</td> </tr> <tr> <td>Drehmoment</td> <td colspan="2">0,4 Nm</td> </tr> <tr> <td>Betriebstemperatur</td> <td colspan="2">-10°C...+80°C (handling) -25°C...+80°C (Festinstallation)</td> </tr> </tbody> </table>		CD08/0A-****1	CD08/0B-****1	Nennspannung	Max. 60 V ac/dc	Max. 30 V ac/dc	Bemessungsstrom	4 A		Bemessungsstoßspannung	0,8 kV		Schutzgrad	IEC IP67		Ummantelungsmaterial	PVC IEC 332-1	PVC CEI 2022 II OR	Isolierungsmaterial	PVC		Leiter	3	4	Leiterquerschnitt	0,25 mm <sup>2</sup> (32 x 0,10 mm <sup>2</sup> )		Außendurchmesser	Ø 4,5 mm ± 5%		Drehmoment	0,4 Nm		Betriebstemperatur	-10°C...+80°C (handling) -25°C...+80°C (Festinstallation)	
			CD08/0A-****1	CD08/0B-****1																																		
Nennspannung	Max. 60 V ac/dc	Max. 30 V ac/dc																																				
Bemessungsstrom	4 A																																					
Bemessungsstoßspannung	0,8 kV																																					
Schutzgrad	IEC IP67																																					
Ummantelungsmaterial	PVC IEC 332-1	PVC CEI 2022 II OR																																				
Isolierungsmaterial	PVC																																					
Leiter	3	4																																				
Leiterquerschnitt	0,25 mm <sup>2</sup> (32 x 0,10 mm <sup>2</sup> )																																					
Außendurchmesser	Ø 4,5 mm ± 5%																																					
Drehmoment	0,4 Nm																																					
Betriebstemperatur	-10°C...+80°C (handling) -25°C...+80°C (Festinstallation)																																					

M8 PUR																																						
Produkt	Größen (mm)	Daten																																				
		<table border="1"> <thead> <tr> <th></th> <th>CD08/0A-****5</th> <th>CD08/0B-****5</th> </tr> </thead> <tbody> <tr> <td>Nennspannung</td> <td>Max. 60 V ac/dc</td> <td>Max. 30 V ac/dc</td> </tr> <tr> <td>Bemessungsstrom</td> <td colspan="2">4 A</td> </tr> <tr> <td>Bemessungsstoßspannung</td> <td colspan="2">1,5 kV</td> </tr> <tr> <td>Schutzgrad</td> <td colspan="2">IEC IP67</td> </tr> <tr> <td>Ummantelungsmaterial</td> <td colspan="2">PUR</td> </tr> <tr> <td>Isolierungsmaterial</td> <td colspan="2">PVC</td> </tr> <tr> <td>Leiter</td> <td>3</td> <td>4</td> </tr> <tr> <td>Leiterquerschnitt</td> <td>0,25 mm<sup>2</sup>(32x0,10 mm<sup>2</sup>)</td> <td>0,25 mm<sup>2</sup>(32x0,10 mm<sup>2</sup>)</td> </tr> <tr> <td>Außendurchmesser</td> <td>Ø 3,75 mm±0,2mm</td> <td>Ø 4,7 mm ± 0,2mm</td> </tr> <tr> <td>Drehmoment</td> <td colspan="2">0,4 Nm</td> </tr> <tr> <td>Betriebstemperatur</td> <td>-5°C...+80°C (handling) -20°C...+80°C (Festinstallation)</td> <td>-5°C...+80°C (handling) -30°C...+70°C (Festinstallation)</td> </tr> </tbody> </table>		CD08/0A-****5	CD08/0B-****5	Nennspannung	Max. 60 V ac/dc	Max. 30 V ac/dc	Bemessungsstrom	4 A		Bemessungsstoßspannung	1,5 kV		Schutzgrad	IEC IP67		Ummantelungsmaterial	PUR		Isolierungsmaterial	PVC		Leiter	3	4	Leiterquerschnitt	0,25 mm <sup>2</sup> (32x0,10 mm <sup>2</sup> )	0,25 mm <sup>2</sup> (32x0,10 mm <sup>2</sup> )	Außendurchmesser	Ø 3,75 mm±0,2mm	Ø 4,7 mm ± 0,2mm	Drehmoment	0,4 Nm		Betriebstemperatur	-5°C...+80°C (handling) -20°C...+80°C (Festinstallation)	-5°C...+80°C (handling) -30°C...+70°C (Festinstallation)
			CD08/0A-****5	CD08/0B-****5																																		
Nennspannung	Max. 60 V ac/dc	Max. 30 V ac/dc																																				
Bemessungsstrom	4 A																																					
Bemessungsstoßspannung	1,5 kV																																					
Schutzgrad	IEC IP67																																					
Ummantelungsmaterial	PUR																																					
Isolierungsmaterial	PVC																																					
Leiter	3	4																																				
Leiterquerschnitt	0,25 mm <sup>2</sup> (32x0,10 mm <sup>2</sup> )	0,25 mm <sup>2</sup> (32x0,10 mm <sup>2</sup> )																																				
Außendurchmesser	Ø 3,75 mm±0,2mm	Ø 4,7 mm ± 0,2mm																																				
Drehmoment	0,4 Nm																																					
Betriebstemperatur	-5°C...+80°C (handling) -20°C...+80°C (Festinstallation)	-5°C...+80°C (handling) -30°C...+70°C (Festinstallation)																																				


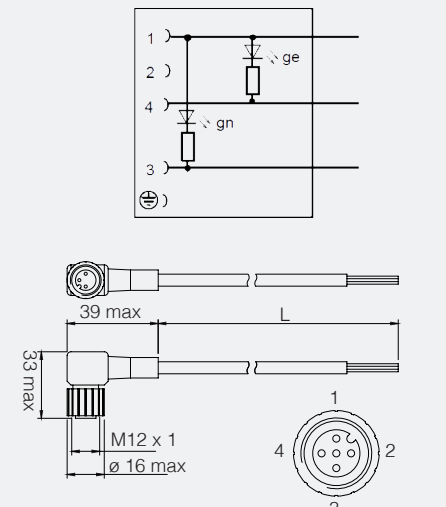
### M15 BAC

prodotto	dimensioni (mm)	specifiche																																					
		<table border="1"> <thead> <tr> <th></th> <th>CD12M/AA-****1</th> <th>CD12M/0B-****1</th> </tr> </thead> <tbody> <tr> <td>Nennspannung</td> <td>Max. 250 V ac/dc</td> <td>Max. 30 V ac/dc</td> </tr> <tr> <td>Bemessungsstrom</td> <td colspan="2">4 A</td> </tr> <tr> <td>Bemessungsstoßspannung</td> <td colspan="2">2,5 kV</td> </tr> <tr> <td>Schutzgrad</td> <td colspan="2">IEC IP67</td> </tr> <tr> <td>Ummantelungsmaterial</td> <td>PVC IEC 332-1</td> <td>PVC CEI 2022 II OR</td> </tr> <tr> <td>Isolierungsmaterial</td> <td colspan="2">PVC</td> </tr> <tr> <td>Leiter</td> <td>3</td> <td>4</td> </tr> <tr> <td>Leiterquerschnitt</td> <td colspan="2">0,25 mm<sup>2</sup> (32 x 0,10 mm<sup>2</sup>)</td> </tr> <tr> <td>Außendurchmesser</td> <td colspan="2">Ø 4,5 mm ± 5%</td> </tr> <tr> <td>Drehmoment</td> <td colspan="2">0,6 Nm</td> </tr> <tr> <td>Betriebstemperatur</td> <td colspan="2">-10°C...+80°C (handling) -25°C...+80°C (Festinstallation)</td> </tr> </tbody> </table>		CD12M/AA-****1	CD12M/0B-****1	Nennspannung	Max. 250 V ac/dc	Max. 30 V ac/dc	Bemessungsstrom	4 A		Bemessungsstoßspannung	2,5 kV		Schutzgrad	IEC IP67		Ummantelungsmaterial	PVC IEC 332-1	PVC CEI 2022 II OR	Isolierungsmaterial	PVC		Leiter	3	4	Leiterquerschnitt	0,25 mm <sup>2</sup> (32 x 0,10 mm <sup>2</sup> )		Außendurchmesser	Ø 4,5 mm ± 5%		Drehmoment	0,6 Nm		Betriebstemperatur	-10°C...+80°C (handling) -25°C...+80°C (Festinstallation)		
			CD12M/AA-****1	CD12M/0B-****1																																			
Nennspannung	Max. 250 V ac/dc	Max. 30 V ac/dc																																					
Bemessungsstrom	4 A																																						
Bemessungsstoßspannung	2,5 kV																																						
Schutzgrad	IEC IP67																																						
Ummantelungsmaterial	PVC IEC 332-1	PVC CEI 2022 II OR																																					
Isolierungsmaterial	PVC																																						
Leiter	3	4																																					
Leiterquerschnitt	0,25 mm <sup>2</sup> (32 x 0,10 mm <sup>2</sup> )																																						
Außendurchmesser	Ø 4,5 mm ± 5%																																						
Drehmoment	0,6 Nm																																						
Betriebstemperatur	-10°C...+80°C (handling) -25°C...+80°C (Festinstallation)																																						


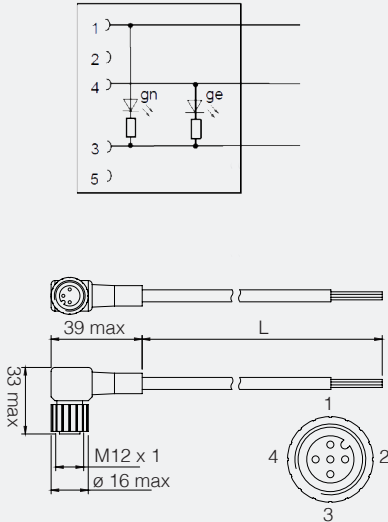
### M12 PUR

prodotto	dimensioni (mm)	specifiche																																					
		<table border="1"> <thead> <tr> <th></th> <th>CD12M/AA-****5</th> <th>CD12M/0B-****5</th> </tr> </thead> <tbody> <tr> <td>Nennspannung</td> <td colspan="2">Max. 250 V ac/dc</td> </tr> <tr> <td>Bemessungsstrom</td> <td colspan="2">4 A</td> </tr> <tr> <td>Bemessungsstoßspannung</td> <td colspan="2">2,5 kV</td> </tr> <tr> <td>Schutzgrad</td> <td colspan="2">IEC IP67</td> </tr> <tr> <td>Ummantelungsmaterial</td> <td colspan="2">PUR</td> </tr> <tr> <td>Isolierungsmaterial</td> <td colspan="2">PVC</td> </tr> <tr> <td>Leiter</td> <td>3</td> <td>4</td> </tr> <tr> <td>Leiterquerschnitt</td> <td colspan="2">0,25 mm<sup>2</sup> (32 x 0,10 mm<sup>2</sup>)</td> </tr> <tr> <td>Außendurchmesser</td> <td>Ø 3,75 mm ± 0,2mm</td> <td>Ø 4,7 mm ± 5%</td> </tr> <tr> <td>Drehmoment</td> <td colspan="2">0,6 Nm</td> </tr> <tr> <td>Betriebstemperatur</td> <td colspan="2">-5°C...+80°C (handling) -20°C...+80°C (Festinstallation)</td> </tr> </tbody> </table>		CD12M/AA-****5	CD12M/0B-****5	Nennspannung	Max. 250 V ac/dc		Bemessungsstrom	4 A		Bemessungsstoßspannung	2,5 kV		Schutzgrad	IEC IP67		Ummantelungsmaterial	PUR		Isolierungsmaterial	PVC		Leiter	3	4	Leiterquerschnitt	0,25 mm <sup>2</sup> (32 x 0,10 mm <sup>2</sup> )		Außendurchmesser	Ø 3,75 mm ± 0,2mm	Ø 4,7 mm ± 5%	Drehmoment	0,6 Nm		Betriebstemperatur	-5°C...+80°C (handling) -20°C...+80°C (Festinstallation)		
			CD12M/AA-****5	CD12M/0B-****5																																			
Nennspannung	Max. 250 V ac/dc																																						
Bemessungsstrom	4 A																																						
Bemessungsstoßspannung	2,5 kV																																						
Schutzgrad	IEC IP67																																						
Ummantelungsmaterial	PUR																																						
Isolierungsmaterial	PVC																																						
Leiter	3	4																																					
Leiterquerschnitt	0,25 mm <sup>2</sup> (32 x 0,10 mm <sup>2</sup> )																																						
Außendurchmesser	Ø 3,75 mm ± 0,2mm	Ø 4,7 mm ± 5%																																					
Drehmoment	0,6 Nm																																						
Betriebstemperatur	-5°C...+80°C (handling) -20°C...+80°C (Festinstallation)																																						


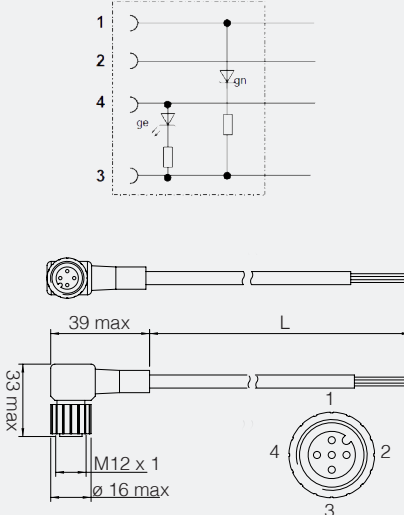
### M12 LED 3 polig NO/NPN

Produkt	Größen (mm)	Daten																									
		<table border="1"> <thead> <tr> <th></th> <th>CD12M/NA-***C1</th> </tr> </thead> <tbody> <tr> <td>Nennspannung</td> <td>Max. 250 V ac/dc</td> </tr> <tr> <td>Bemessungsstrom</td> <td>4 A</td> </tr> <tr> <td>Bemessungsstoßspannung</td> <td>2,5 kV</td> </tr> <tr> <td>Schutzgrad</td> <td>IEC IP67</td> </tr> <tr> <td>Ummantelungsmaterial</td> <td>PVC CEI 2022 II OR</td> </tr> <tr> <td>Isolierungsmaterial</td> <td>PVC</td> </tr> <tr> <td>Leiter</td> <td>4</td> </tr> <tr> <td>Leiterquerschnitt</td> <td>0,25 mm<sup>2</sup> (32 x 0,10 mm<sup>2</sup>)</td> </tr> <tr> <td>Außendurchmesser</td> <td>Ø 4,5 mm ± 5%</td> </tr> <tr> <td>Drehmoment</td> <td>0,6 Nm</td> </tr> <tr> <td>Betriebstemperatur</td> <td>-10°C...+80°C (handling) -25°C...+80°C (Festinstallation)</td> </tr> </tbody> </table>		CD12M/NA-***C1	Nennspannung	Max. 250 V ac/dc	Bemessungsstrom	4 A	Bemessungsstoßspannung	2,5 kV	Schutzgrad	IEC IP67	Ummantelungsmaterial	PVC CEI 2022 II OR	Isolierungsmaterial	PVC	Leiter	4	Leiterquerschnitt	0,25 mm <sup>2</sup> (32 x 0,10 mm <sup>2</sup> )	Außendurchmesser	Ø 4,5 mm ± 5%	Drehmoment	0,6 Nm	Betriebstemperatur	-10°C...+80°C (handling) -25°C...+80°C (Festinstallation)	
			CD12M/NA-***C1																								
Nennspannung	Max. 250 V ac/dc																										
Bemessungsstrom	4 A																										
Bemessungsstoßspannung	2,5 kV																										
Schutzgrad	IEC IP67																										
Ummantelungsmaterial	PVC CEI 2022 II OR																										
Isolierungsmaterial	PVC																										
Leiter	4																										
Leiterquerschnitt	0,25 mm <sup>2</sup> (32 x 0,10 mm <sup>2</sup> )																										
Außendurchmesser	Ø 4,5 mm ± 5%																										
Drehmoment	0,6 Nm																										
Betriebstemperatur	-10°C...+80°C (handling) -25°C...+80°C (Festinstallation)																										


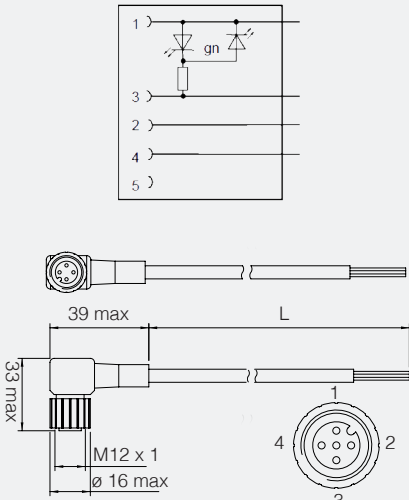
### M12 LED 3 polig NO/PNP

prodotto	dimensioni (mm)	specifiche																				
		<b>CD12M/PA-***C1</b>																				
		<table border="1"> <tr><td>Nennspannung</td><td>Max. 250 V ac/dc</td></tr> <tr><td>Bemessungsstrom</td><td>4 A</td></tr> <tr><td>Bemessungsstoßspannung</td><td>2,5 kV</td></tr> <tr><td>Schutzgrad</td><td>IEC IP67</td></tr> <tr><td>Ummantelungsmaterial</td><td>PVC CEI 2022 II OR</td></tr> <tr><td>Isolierungsmaterial</td><td>PVC</td></tr> <tr><td>Leiter</td><td>4</td></tr> <tr><td>Leiterquerschnitt</td><td>0,25 mm<sup>2</sup> (32 x 0,10 mm<sup>2</sup>)</td></tr> <tr><td>Außendurchmesser</td><td>Ø 4.5 mm ± 5%</td></tr> <tr><td>Drehmoment</td><td>0,6 Nm</td></tr> <tr><td>Betriebstemperatur</td><td>-10°C...+80°C (handling) -25°C...+80°C (Festinstallation)</td></tr> </table>	Nennspannung	Max. 250 V ac/dc	Bemessungsstrom	4 A	Bemessungsstoßspannung	2,5 kV	Schutzgrad	IEC IP67	Ummantelungsmaterial	PVC CEI 2022 II OR	Isolierungsmaterial	PVC	Leiter	4	Leiterquerschnitt	0,25 mm <sup>2</sup> (32 x 0,10 mm <sup>2</sup> )	Außendurchmesser	Ø 4.5 mm ± 5%	Drehmoment	0,6 Nm
Nennspannung	Max. 250 V ac/dc																					
Bemessungsstrom	4 A																					
Bemessungsstoßspannung	2,5 kV																					
Schutzgrad	IEC IP67																					
Ummantelungsmaterial	PVC CEI 2022 II OR																					
Isolierungsmaterial	PVC																					
Leiter	4																					
Leiterquerschnitt	0,25 mm <sup>2</sup> (32 x 0,10 mm <sup>2</sup> )																					
Außendurchmesser	Ø 4.5 mm ± 5%																					
Drehmoment	0,6 Nm																					
Betriebstemperatur	-10°C...+80°C (handling) -25°C...+80°C (Festinstallation)																					

### M12 LED 4 polig NO/NC - PNP


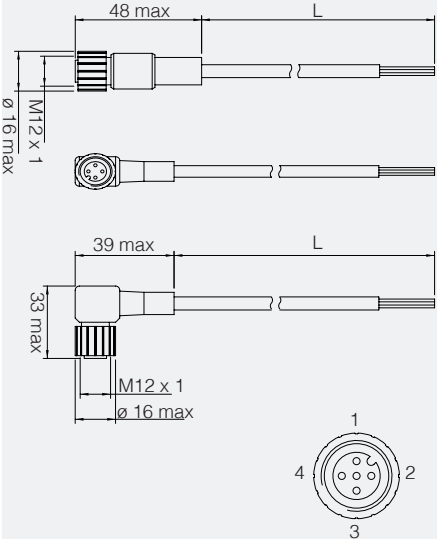
prodotto	dimensioni (mm)	specifiche																				
		<b>CD12M/VB-***C1</b>																				
		<table border="1"> <tr><td>Nennspannung</td><td>Max. 250 V ac/dc</td></tr> <tr><td>Bemessungsstrom</td><td>4 A</td></tr> <tr><td>Bemessungsstoßspannung</td><td>2,5 kV</td></tr> <tr><td>Schutzgrad</td><td>IEC IP67</td></tr> <tr><td>Ummantelungsmaterial</td><td>PVC CEI 2022 II OR</td></tr> <tr><td>Isolierungsmaterial</td><td>PVC</td></tr> <tr><td>Leiter</td><td>4</td></tr> <tr><td>Leiterquerschnitt</td><td>0,25 mm<sup>2</sup> (32 x 0,10 mm<sup>2</sup>)</td></tr> <tr><td>Außendurchmesser</td><td>Ø 4.5 mm ± 5%</td></tr> <tr><td>Drehmoment</td><td>0,6 Nm</td></tr> <tr><td>Betriebstemperatur</td><td>-10°C...+80°C (handling) -25°C...+80°C (Festinstallation)</td></tr> </table>	Nennspannung	Max. 250 V ac/dc	Bemessungsstrom	4 A	Bemessungsstoßspannung	2,5 kV	Schutzgrad	IEC IP67	Ummantelungsmaterial	PVC CEI 2022 II OR	Isolierungsmaterial	PVC	Leiter	4	Leiterquerschnitt	0,25 mm <sup>2</sup> (32 x 0,10 mm <sup>2</sup> )	Außendurchmesser	Ø 4.5 mm ± 5%	Drehmoment	0,6 Nm
Nennspannung	Max. 250 V ac/dc																					
Bemessungsstrom	4 A																					
Bemessungsstoßspannung	2,5 kV																					
Schutzgrad	IEC IP67																					
Ummantelungsmaterial	PVC CEI 2022 II OR																					
Isolierungsmaterial	PVC																					
Leiter	4																					
Leiterquerschnitt	0,25 mm <sup>2</sup> (32 x 0,10 mm <sup>2</sup> )																					
Außendurchmesser	Ø 4.5 mm ± 5%																					
Drehmoment	0,6 Nm																					
Betriebstemperatur	-10°C...+80°C (handling) -25°C...+80°C (Festinstallation)																					

### M12 LED 4 polig DECOUT®


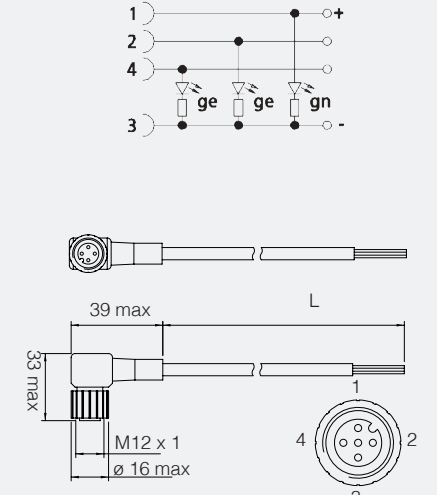
prodotto	dimensioni (mm)	specifiche																				
		<b>CD12M/DB-***C1</b>																				
		<table border="1"> <tr><td>Nennspannung</td><td>Max. 250 V ac/dc</td></tr> <tr><td>Bemessungsstrom</td><td>4 A</td></tr> <tr><td>Bemessungsstoßspannung</td><td>2,5 kV</td></tr> <tr><td>Schutzgrad</td><td>IEC IP67</td></tr> <tr><td>Ummantelungsmaterial</td><td>PVC CEI 2022 II OR</td></tr> <tr><td>Isolierungsmaterial</td><td>PVC</td></tr> <tr><td>Leiter</td><td>4</td></tr> <tr><td>Leiterquerschnitt</td><td>0,25 mm<sup>2</sup> (32 x 0,10 mm<sup>2</sup>)</td></tr> <tr><td>Außendurchmesser</td><td>Ø 4.5 mm ± 5%</td></tr> <tr><td>Drehmoment</td><td>0,6 Nm</td></tr> <tr><td>Betriebstemperatur</td><td>-10°C...+80°C (handling) -25°C...+80°C (Festinstallation)</td></tr> </table>	Nennspannung	Max. 250 V ac/dc	Bemessungsstrom	4 A	Bemessungsstoßspannung	2,5 kV	Schutzgrad	IEC IP67	Ummantelungsmaterial	PVC CEI 2022 II OR	Isolierungsmaterial	PVC	Leiter	4	Leiterquerschnitt	0,25 mm <sup>2</sup> (32 x 0,10 mm <sup>2</sup> )	Außendurchmesser	Ø 4.5 mm ± 5%	Drehmoment	0,6 Nm
Nennspannung	Max. 250 V ac/dc																					
Bemessungsstrom	4 A																					
Bemessungsstoßspannung	2,5 kV																					
Schutzgrad	IEC IP67																					
Ummantelungsmaterial	PVC CEI 2022 II OR																					
Isolierungsmaterial	PVC																					
Leiter	4																					
Leiterquerschnitt	0,25 mm <sup>2</sup> (32 x 0,10 mm <sup>2</sup> )																					
Außendurchmesser	Ø 4.5 mm ± 5%																					
Drehmoment	0,6 Nm																					
Betriebstemperatur	-10°C...+80°C (handling) -25°C...+80°C (Festinstallation)																					




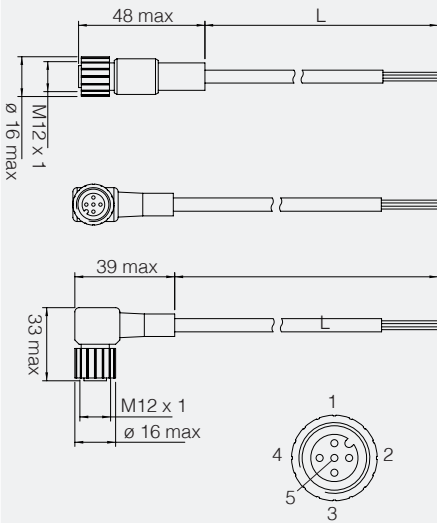
## M12 IP69K

Produkt	Größen (mm)	Daten																								
		<table border="1"> <thead> <tr> <th colspan="2">CD12F/0B-****1</th> </tr> </thead> <tbody> <tr> <td>Nennspannung</td> <td>Max. 240 V ac/dc</td> </tr> <tr> <td>Bemessungsstrom</td> <td>4 A</td> </tr> <tr> <td>Bemessungsstoßspannung</td> <td>2 kV</td> </tr> <tr> <td>Schutzgrad</td> <td>IEC IP67 / IP69K</td> </tr> <tr> <td>Ummantelungsmaterial</td> <td>PVC</td> </tr> <tr> <td>Isolierungsmaterial</td> <td>PVC</td> </tr> <tr> <td>Leiter</td> <td>4</td> </tr> <tr> <td>Leiterquerschnitt</td> <td>0,25 mm<sup>2</sup> (32 x 0,10 mm<sup>2</sup>)</td> </tr> <tr> <td>Außendurchmesser</td> <td>Ø 4,5 mm ± 5%</td> </tr> <tr> <td>Drehmoment</td> <td>0,6 Nm</td> </tr> <tr> <td>Betriebstemperatur</td> <td>-27°C...+70°C (handling)</td> </tr> </tbody> </table>	CD12F/0B-****1		Nennspannung	Max. 240 V ac/dc	Bemessungsstrom	4 A	Bemessungsstoßspannung	2 kV	Schutzgrad	IEC IP67 / IP69K	Ummantelungsmaterial	PVC	Isolierungsmaterial	PVC	Leiter	4	Leiterquerschnitt	0,25 mm <sup>2</sup> (32 x 0,10 mm <sup>2</sup> )	Außendurchmesser	Ø 4,5 mm ± 5%	Drehmoment	0,6 Nm	Betriebstemperatur	-27°C...+70°C (handling)
		CD12F/0B-****1																								
Nennspannung	Max. 240 V ac/dc																									
Bemessungsstrom	4 A																									
Bemessungsstoßspannung	2 kV																									
Schutzgrad	IEC IP67 / IP69K																									
Ummantelungsmaterial	PVC																									
Isolierungsmaterial	PVC																									
Leiter	4																									
Leiterquerschnitt	0,25 mm <sup>2</sup> (32 x 0,10 mm <sup>2</sup> )																									
Außendurchmesser	Ø 4,5 mm ± 5%																									
Drehmoment	0,6 Nm																									
Betriebstemperatur	-27°C...+70°C (handling)																									

## M12 IP69K 3 LED

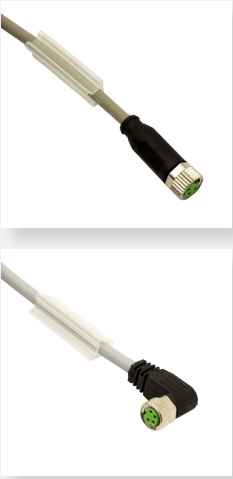
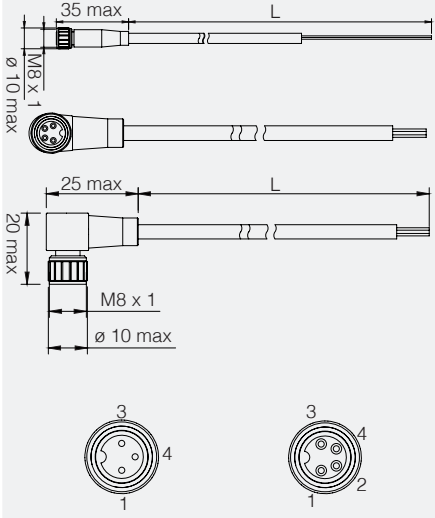
prodotto	dimensioni (mm)	specifiche																		
		<table border="1"> <thead> <tr> <th colspan="2">CD12F/LB-***C1</th> </tr> </thead> <tbody> <tr> <td>Nennspannung</td> <td>250 V</td> </tr> <tr> <td>Bemessungsstrom</td> <td>4 A</td> </tr> <tr> <td>Schutzgrad</td> <td>IP 67 / NEMA 6P</td> </tr> <tr> <td>Ummantelungsmaterial</td> <td>TPU</td> </tr> <tr> <td>Leiter</td> <td>4 x 0,34 mm<sup>2</sup></td> </tr> <tr> <td>Isolierungsmaterial</td> <td>PP</td> </tr> <tr> <td>Außendurchmesser</td> <td>Ø 4,7 mm ±0.20 mm</td> </tr> <tr> <td>Betriebstemperatur</td> <td>-40°C ... +80°C (in stationary position)</td> </tr> </tbody> </table>	CD12F/LB-***C1		Nennspannung	250 V	Bemessungsstrom	4 A	Schutzgrad	IP 67 / NEMA 6P	Ummantelungsmaterial	TPU	Leiter	4 x 0,34 mm <sup>2</sup>	Isolierungsmaterial	PP	Außendurchmesser	Ø 4,7 mm ±0.20 mm	Betriebstemperatur	-40°C ... +80°C (in stationary position)
		CD12F/LB-***C1																		
Nennspannung	250 V																			
Bemessungsstrom	4 A																			
Schutzgrad	IP 67 / NEMA 6P																			
Ummantelungsmaterial	TPU																			
Leiter	4 x 0,34 mm <sup>2</sup>																			
Isolierungsmaterial	PP																			
Außendurchmesser	Ø 4,7 mm ±0.20 mm																			
Betriebstemperatur	-40°C ... +80°C (in stationary position)																			

## CD12M-0H

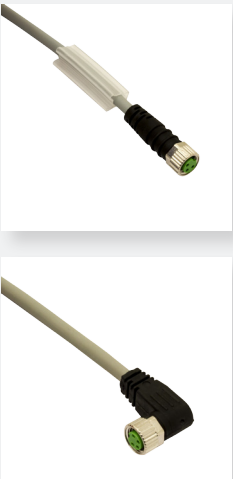
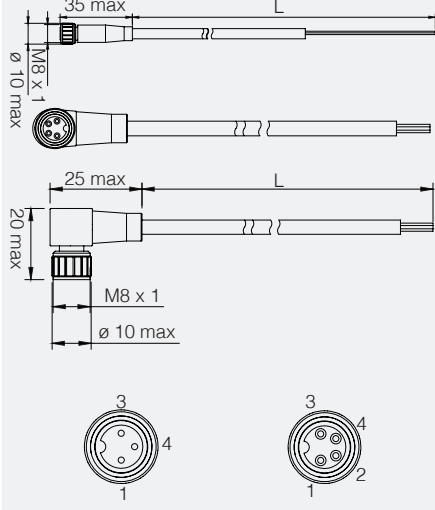
Produkt	Größen (mm)	Daten																						
		<table border="1"> <thead> <tr> <th colspan="2">CD12M/0H-****5</th> </tr> </thead> <tbody> <tr> <td>Nennspannung</td> <td>60 V</td> </tr> <tr> <td>Bemessungsstrom</td> <td>4 A</td> </tr> <tr> <td>Schutzgrad</td> <td>IEC IP67</td> </tr> <tr> <td>Ummantelungsmaterial</td> <td>TPU</td> </tr> <tr> <td>Isolierungsmaterial</td> <td>TPU</td> </tr> <tr> <td>Leiter</td> <td>5</td> </tr> <tr> <td>Leiterquerschnitt</td> <td>0,25 mm<sup>2</sup> (32 x 0,10 mm<sup>2</sup>)</td> </tr> <tr> <td>Außendurchmesser</td> <td>Ø 4,5 mm ± 5%</td> </tr> <tr> <td>Drehmoment</td> <td>0,6 Nm</td> </tr> <tr> <td>Betriebstemperatur</td> <td>-5°C ÷ +70°C (handling) -30°C ÷ +80°C (Festinstallation)</td> </tr> </tbody> </table>	CD12M/0H-****5		Nennspannung	60 V	Bemessungsstrom	4 A	Schutzgrad	IEC IP67	Ummantelungsmaterial	TPU	Isolierungsmaterial	TPU	Leiter	5	Leiterquerschnitt	0,25 mm <sup>2</sup> (32 x 0,10 mm <sup>2</sup> )	Außendurchmesser	Ø 4,5 mm ± 5%	Drehmoment	0,6 Nm	Betriebstemperatur	-5°C ÷ +70°C (handling) -30°C ÷ +80°C (Festinstallation)
		CD12M/0H-****5																						
Nennspannung	60 V																							
Bemessungsstrom	4 A																							
Schutzgrad	IEC IP67																							
Ummantelungsmaterial	TPU																							
Isolierungsmaterial	TPU																							
Leiter	5																							
Leiterquerschnitt	0,25 mm <sup>2</sup> (32 x 0,10 mm <sup>2</sup> )																							
Außendurchmesser	Ø 4,5 mm ± 5%																							
Drehmoment	0,6 Nm																							
Betriebstemperatur	-5°C ÷ +70°C (handling) -30°C ÷ +80°C (Festinstallation)																							



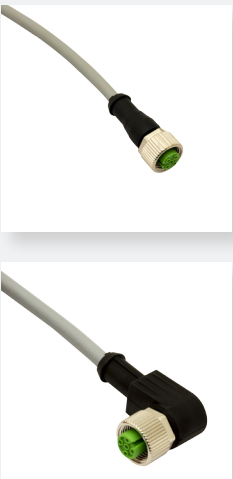
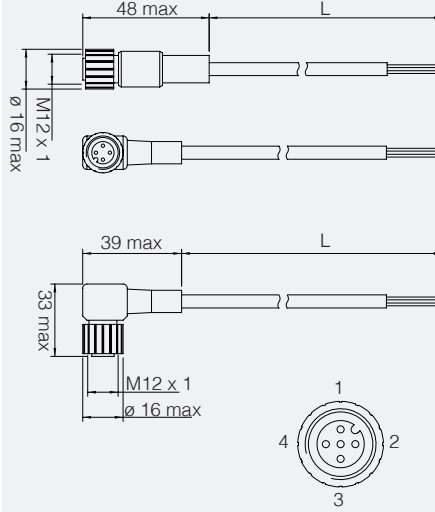
### M8 PVC cCSAus

prodotto	dimensioni (mm)	specifiche																																					
		<table border="1"> <thead> <tr> <th></th> <th>CD08/0A-****1US</th> <th>CD08/0B-****1US</th> </tr> </thead> <tbody> <tr> <td>Nennspannung</td> <td>Max. 60 V ac/dc</td> <td>Max. 30 V ac/dc</td> </tr> <tr> <td>Bemessungsstrom</td> <td colspan="2">4 A</td> </tr> <tr> <td>Bemessungsstoßspannung</td> <td colspan="2">1,5 kV</td> </tr> <tr> <td>Schutzgrad</td> <td colspan="2">IEC IP67</td> </tr> <tr> <td>Ummantelungsmaterial</td> <td colspan="2">PUR</td> </tr> <tr> <td>Isolierungsmaterial</td> <td colspan="2">PVC</td> </tr> <tr> <td>Leiter</td> <td>3</td> <td>4</td> </tr> <tr> <td>Leiterquerschnitt</td> <td colspan="2">0,25 mm<sup>2</sup> (32 x 0,10 mm<sup>2</sup>)</td> </tr> <tr> <td>Außendurchmesser</td> <td colspan="2">Ø 4.4 mm ± 5%</td> </tr> <tr> <td>Drehmoment</td> <td colspan="2">0,4 Nm</td> </tr> <tr> <td>Betriebstemperatur</td> <td colspan="2">-5°C...+70°C (handling) -25°C...+70°C (Festinstallation)</td> </tr> </tbody> </table>		CD08/0A-****1US	CD08/0B-****1US	Nennspannung	Max. 60 V ac/dc	Max. 30 V ac/dc	Bemessungsstrom	4 A		Bemessungsstoßspannung	1,5 kV		Schutzgrad	IEC IP67		Ummantelungsmaterial	PUR		Isolierungsmaterial	PVC		Leiter	3	4	Leiterquerschnitt	0,25 mm <sup>2</sup> (32 x 0,10 mm <sup>2</sup> )		Außendurchmesser	Ø 4.4 mm ± 5%		Drehmoment	0,4 Nm		Betriebstemperatur	-5°C...+70°C (handling) -25°C...+70°C (Festinstallation)		
			CD08/0A-****1US	CD08/0B-****1US																																			
Nennspannung	Max. 60 V ac/dc	Max. 30 V ac/dc																																					
Bemessungsstrom	4 A																																						
Bemessungsstoßspannung	1,5 kV																																						
Schutzgrad	IEC IP67																																						
Ummantelungsmaterial	PUR																																						
Isolierungsmaterial	PVC																																						
Leiter	3	4																																					
Leiterquerschnitt	0,25 mm <sup>2</sup> (32 x 0,10 mm <sup>2</sup> )																																						
Außendurchmesser	Ø 4.4 mm ± 5%																																						
Drehmoment	0,4 Nm																																						
Betriebstemperatur	-5°C...+70°C (handling) -25°C...+70°C (Festinstallation)																																						

### M8 PUR cCSAus

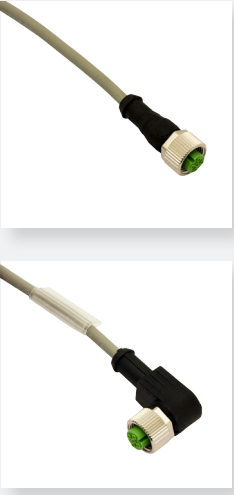
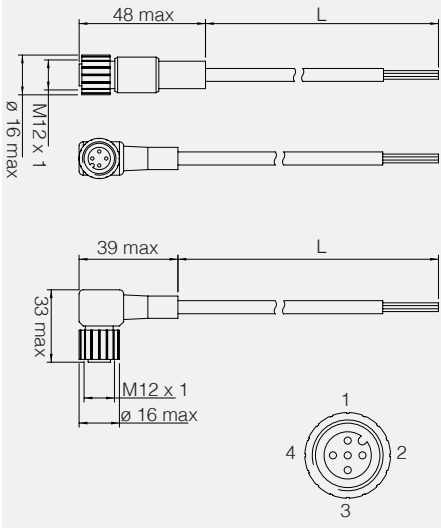
Produkt	Größen (mm)	Daten																																					
		<table border="1"> <thead> <tr> <th></th> <th>CD08/0A-****5US</th> <th>CD08/0B-****5US</th> </tr> </thead> <tbody> <tr> <td>Nennspannung</td> <td>Max. 60 V ac/dc</td> <td>Max. 30 V ac/dc</td> </tr> <tr> <td>Bemessungsstrom</td> <td colspan="2">4 A</td> </tr> <tr> <td>Bemessungsstoßspannung</td> <td colspan="2">1,5 kV</td> </tr> <tr> <td>Schutzgrad</td> <td colspan="2">IEC IP67</td> </tr> <tr> <td>Ummantelungsmaterial</td> <td colspan="2">PUR</td> </tr> <tr> <td>Isolierungsmaterial</td> <td colspan="2">PP</td> </tr> <tr> <td>Leiter</td> <td>3</td> <td>4</td> </tr> <tr> <td>Leiterquerschnitt</td> <td colspan="2">0,25 mm<sup>2</sup> (32 x 0,10 mm<sup>2</sup>)</td> </tr> <tr> <td>Außendurchmesser</td> <td colspan="2">Ø 4.1 mm ± 5%</td> </tr> <tr> <td>Drehmoment</td> <td colspan="2">0,4 Nm</td> </tr> <tr> <td>Betriebstemperatur</td> <td colspan="2">-25°C... +80°C (handling) -25°C ... +80°C (Festinstallation)</td> </tr> </tbody> </table>		CD08/0A-****5US	CD08/0B-****5US	Nennspannung	Max. 60 V ac/dc	Max. 30 V ac/dc	Bemessungsstrom	4 A		Bemessungsstoßspannung	1,5 kV		Schutzgrad	IEC IP67		Ummantelungsmaterial	PUR		Isolierungsmaterial	PP		Leiter	3	4	Leiterquerschnitt	0,25 mm <sup>2</sup> (32 x 0,10 mm <sup>2</sup> )		Außendurchmesser	Ø 4.1 mm ± 5%		Drehmoment	0,4 Nm		Betriebstemperatur	-25°C... +80°C (handling) -25°C ... +80°C (Festinstallation)		
			CD08/0A-****5US	CD08/0B-****5US																																			
Nennspannung	Max. 60 V ac/dc	Max. 30 V ac/dc																																					
Bemessungsstrom	4 A																																						
Bemessungsstoßspannung	1,5 kV																																						
Schutzgrad	IEC IP67																																						
Ummantelungsmaterial	PUR																																						
Isolierungsmaterial	PP																																						
Leiter	3	4																																					
Leiterquerschnitt	0,25 mm <sup>2</sup> (32 x 0,10 mm <sup>2</sup> )																																						
Außendurchmesser	Ø 4.1 mm ± 5%																																						
Drehmoment	0,4 Nm																																						
Betriebstemperatur	-25°C... +80°C (handling) -25°C ... +80°C (Festinstallation)																																						

### M12 PVC cCSAus

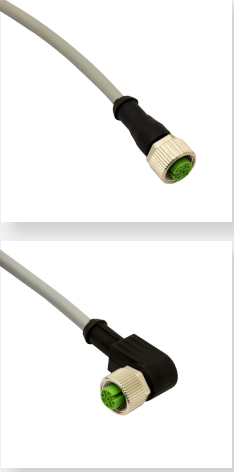
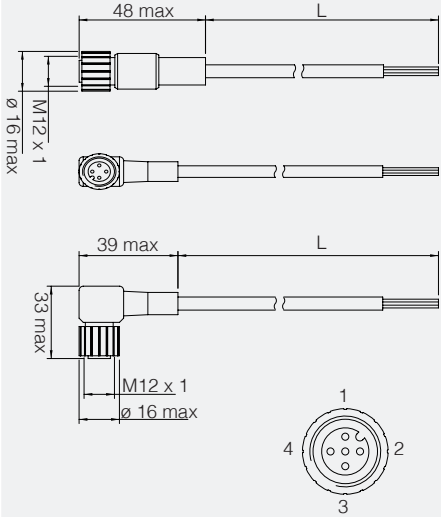
Produkt	Größen (mm)	Daten																									
		<table border="1"> <thead> <tr> <th></th> <th>CD12M/0B-****1US</th> </tr> </thead> <tbody> <tr> <td>Nennspannung</td> <td>Max. 250 V ac/dc</td> </tr> <tr> <td>Bemessungsstrom</td> <td>4 A</td> </tr> <tr> <td>Bemessungsstoßspannung</td> <td>2,5 kV</td> </tr> <tr> <td>Schutzgrad</td> <td>IEC IP67</td> </tr> <tr> <td>Ummantelungsmaterial</td> <td>PUR/PVC</td> </tr> <tr> <td>Isolierungsmaterial</td> <td>PVC</td> </tr> <tr> <td>Leiter</td> <td>4</td> </tr> <tr> <td>Leiterquerschnitt</td> <td>0,25 mm<sup>2</sup> (32 x 0,10 mm<sup>2</sup>)</td> </tr> <tr> <td>Außendurchmesser</td> <td>Ø 5,2 mm ± 5%</td> </tr> <tr> <td>Drehmoment</td> <td>0,6 Nm</td> </tr> <tr> <td>Betriebstemperatur</td> <td>-5°C ÷ +70°C (handling) -25°C ÷ +70°C (Festinstallation)</td> </tr> </tbody> </table>		CD12M/0B-****1US	Nennspannung	Max. 250 V ac/dc	Bemessungsstrom	4 A	Bemessungsstoßspannung	2,5 kV	Schutzgrad	IEC IP67	Ummantelungsmaterial	PUR/PVC	Isolierungsmaterial	PVC	Leiter	4	Leiterquerschnitt	0,25 mm <sup>2</sup> (32 x 0,10 mm <sup>2</sup> )	Außendurchmesser	Ø 5,2 mm ± 5%	Drehmoment	0,6 Nm	Betriebstemperatur	-5°C ÷ +70°C (handling) -25°C ÷ +70°C (Festinstallation)	
			CD12M/0B-****1US																								
Nennspannung	Max. 250 V ac/dc																										
Bemessungsstrom	4 A																										
Bemessungsstoßspannung	2,5 kV																										
Schutzgrad	IEC IP67																										
Ummantelungsmaterial	PUR/PVC																										
Isolierungsmaterial	PVC																										
Leiter	4																										
Leiterquerschnitt	0,25 mm <sup>2</sup> (32 x 0,10 mm <sup>2</sup> )																										
Außendurchmesser	Ø 5,2 mm ± 5%																										
Drehmoment	0,6 Nm																										
Betriebstemperatur	-5°C ÷ +70°C (handling) -25°C ÷ +70°C (Festinstallation)																										



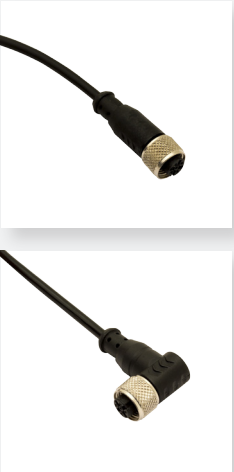
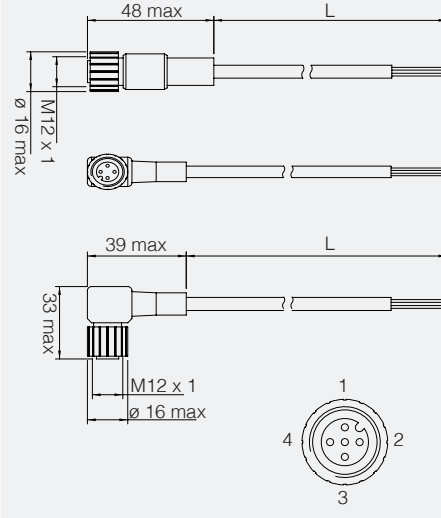
### M12 PUR cCSAus

Produkt	Größen (mm)	Daten																									
		<table border="1"> <thead> <tr> <th colspan="2">CD12M/0B-****5US</th> </tr> </thead> <tbody> <tr> <td>Nennspannung</td> <td>Max. 250 V ac/dc</td> </tr> <tr> <td>Bemessungsstrom</td> <td>4 A</td> </tr> <tr> <td>Bemessungsstoßspannung</td> <td>2,5 kV</td> </tr> <tr> <td>Schutzgrad</td> <td>IEC IP67</td> </tr> <tr> <td>Ummantelungsmaterial</td> <td>PUR</td> </tr> <tr> <td>Isolierungsmaterial</td> <td>PP</td> </tr> <tr> <td>Leiter</td> <td>4</td> </tr> <tr> <td>Leiterquerschnitt</td> <td>0,25 mm<sup>2</sup> (32 x 0,10 mm<sup>2</sup>)</td> </tr> <tr> <td>Außendurchmesser</td> <td>Ø 4,7 mm ± 5%</td> </tr> <tr> <td>Drehmoment</td> <td>0,6 Nm</td> </tr> <tr> <td rowspan="2">Betriebstemperatur</td> <td>-25°C...+80°C (handling)</td> </tr> <tr> <td>-25°C...+80°C (Festinstallation)</td> </tr> </tbody> </table>	CD12M/0B-****5US		Nennspannung	Max. 250 V ac/dc	Bemessungsstrom	4 A	Bemessungsstoßspannung	2,5 kV	Schutzgrad	IEC IP67	Ummantelungsmaterial	PUR	Isolierungsmaterial	PP	Leiter	4	Leiterquerschnitt	0,25 mm <sup>2</sup> (32 x 0,10 mm <sup>2</sup> )	Außendurchmesser	Ø 4,7 mm ± 5%	Drehmoment	0,6 Nm	Betriebstemperatur	-25°C...+80°C (handling)	-25°C...+80°C (Festinstallation)
		CD12M/0B-****5US																									
Nennspannung	Max. 250 V ac/dc																										
Bemessungsstrom	4 A																										
Bemessungsstoßspannung	2,5 kV																										
Schutzgrad	IEC IP67																										
Ummantelungsmaterial	PUR																										
Isolierungsmaterial	PP																										
Leiter	4																										
Leiterquerschnitt	0,25 mm <sup>2</sup> (32 x 0,10 mm <sup>2</sup> )																										
Außendurchmesser	Ø 4,7 mm ± 5%																										
Drehmoment	0,6 Nm																										
Betriebstemperatur	-25°C...+80°C (handling)																										
	-25°C...+80°C (Festinstallation)																										


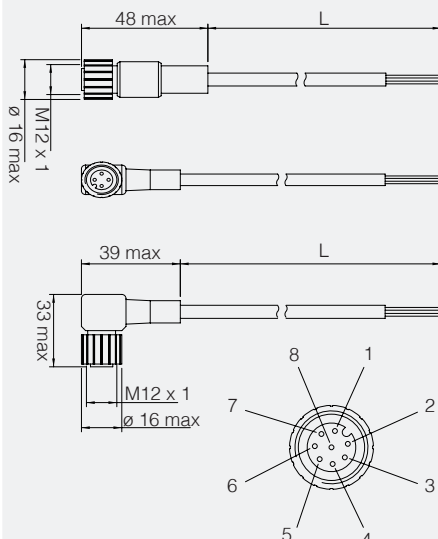
### M12 PVC cCSAus

Produkt	Größen (mm)	Daten																									
		<table border="1"> <thead> <tr> <th colspan="2">CD12M/0B-****1US</th> </tr> </thead> <tbody> <tr> <td>Nennspannung</td> <td>Max. 250 V ac/dc</td> </tr> <tr> <td>Bemessungsstrom</td> <td>4 A</td> </tr> <tr> <td>Bemessungsstoßspannung</td> <td>2,5 kV</td> </tr> <tr> <td>Schutzgrad</td> <td>IEC IP67</td> </tr> <tr> <td>Ummantelungsmaterial</td> <td>PUR/PVC</td> </tr> <tr> <td>Isolierungsmaterial</td> <td>PVC</td> </tr> <tr> <td>Leiter</td> <td>4</td> </tr> <tr> <td>Leiterquerschnitt</td> <td>0,25 mm<sup>2</sup> (32 x 0,10 mm<sup>2</sup>)</td> </tr> <tr> <td>Außendurchmesser</td> <td>Ø 5,2 mm ± 5%</td> </tr> <tr> <td>Drehmoment</td> <td>0,6 Nm</td> </tr> <tr> <td rowspan="2">Betriebstemperatur</td> <td>-5°C...+70°C (handling)</td> </tr> <tr> <td>-25°C...+70°C (Festinstallation)</td> </tr> </tbody> </table>	CD12M/0B-****1US		Nennspannung	Max. 250 V ac/dc	Bemessungsstrom	4 A	Bemessungsstoßspannung	2,5 kV	Schutzgrad	IEC IP67	Ummantelungsmaterial	PUR/PVC	Isolierungsmaterial	PVC	Leiter	4	Leiterquerschnitt	0,25 mm <sup>2</sup> (32 x 0,10 mm <sup>2</sup> )	Außendurchmesser	Ø 5,2 mm ± 5%	Drehmoment	0,6 Nm	Betriebstemperatur	-5°C...+70°C (handling)	-25°C...+70°C (Festinstallation)
		CD12M/0B-****1US																									
Nennspannung	Max. 250 V ac/dc																										
Bemessungsstrom	4 A																										
Bemessungsstoßspannung	2,5 kV																										
Schutzgrad	IEC IP67																										
Ummantelungsmaterial	PUR/PVC																										
Isolierungsmaterial	PVC																										
Leiter	4																										
Leiterquerschnitt	0,25 mm <sup>2</sup> (32 x 0,10 mm <sup>2</sup> )																										
Außendurchmesser	Ø 5,2 mm ± 5%																										
Drehmoment	0,6 Nm																										
Betriebstemperatur	-5°C...+70°C (handling)																										
	-25°C...+70°C (Festinstallation)																										

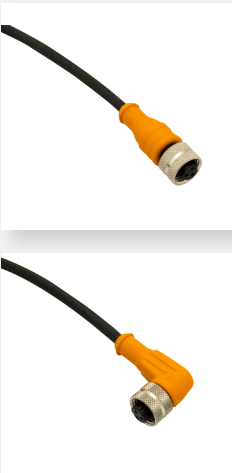
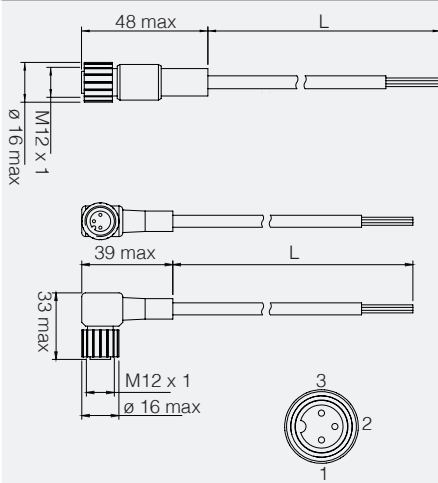
### M12 erweiterter Temperaturbereich

Produkt	Größen (mm)	Daten																								
		<table border="1"> <thead> <tr> <th colspan="2">CD12M/0B-****1HT</th> </tr> </thead> <tbody> <tr> <td>Nennspannung</td> <td>Max. 250 V ac/dc</td> </tr> <tr> <td>Bemessungsstrom</td> <td>4 A</td> </tr> <tr> <td>Bemessungsstoßspannung</td> <td>2,5 kV</td> </tr> <tr> <td>Schutzgrad</td> <td>IEC IP67</td> </tr> <tr> <td>Ummantelungsmaterial</td> <td>PVC</td> </tr> <tr> <td>Isolierungsmaterial</td> <td>PVC</td> </tr> <tr> <td>Leiter</td> <td>4</td> </tr> <tr> <td>Leiterquerschnitt</td> <td>0,25 mm<sup>2</sup> (32 x 0,10 mm<sup>2</sup>)</td> </tr> <tr> <td>Außendurchmesser</td> <td>Ø 4,5 mm ± 5%</td> </tr> <tr> <td>Drehmoment</td> <td>0,6 Nm</td> </tr> <tr> <td>Betriebstemperatur</td> <td>-25°C...+105°C (Festinstallation)w</td> </tr> </tbody> </table>	CD12M/0B-****1HT		Nennspannung	Max. 250 V ac/dc	Bemessungsstrom	4 A	Bemessungsstoßspannung	2,5 kV	Schutzgrad	IEC IP67	Ummantelungsmaterial	PVC	Isolierungsmaterial	PVC	Leiter	4	Leiterquerschnitt	0,25 mm <sup>2</sup> (32 x 0,10 mm <sup>2</sup> )	Außendurchmesser	Ø 4,5 mm ± 5%	Drehmoment	0,6 Nm	Betriebstemperatur	-25°C...+105°C (Festinstallation)w
		CD12M/0B-****1HT																								
Nennspannung	Max. 250 V ac/dc																									
Bemessungsstrom	4 A																									
Bemessungsstoßspannung	2,5 kV																									
Schutzgrad	IEC IP67																									
Ummantelungsmaterial	PVC																									
Isolierungsmaterial	PVC																									
Leiter	4																									
Leiterquerschnitt	0,25 mm <sup>2</sup> (32 x 0,10 mm <sup>2</sup> )																									
Außendurchmesser	Ø 4,5 mm ± 5%																									
Drehmoment	0,6 Nm																									
Betriebstemperatur	-25°C...+105°C (Festinstallation)w																									


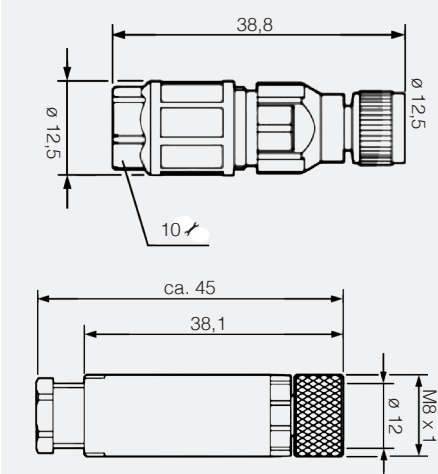
## M12 8 polig

Produkt	Größen (mm)	Daten																								
		<table border="1"> <thead> <tr> <th colspan="2">CD12M/0X-***A5</th> </tr> </thead> <tbody> <tr> <td>Nennspannung</td> <td>Max. 30 V ac/dc</td> </tr> <tr> <td>Bemessungsstrom</td> <td>2 A</td> </tr> <tr> <td>Bemessungsstoßspannung</td> <td>1,5 kV</td> </tr> <tr> <td>Schutzgrad</td> <td>IEC IP67</td> </tr> <tr> <td>Ummantelungsmaterial</td> <td>TPU</td> </tr> <tr> <td>Isolierungsmaterial</td> <td>PP</td> </tr> <tr> <td>Leiter</td> <td>8</td> </tr> <tr> <td>Leiterquerschnitt</td> <td>0,34 mm<sup>2</sup> (42 x 0,10 mm<sup>2</sup>)</td> </tr> <tr> <td>Außendurchmesser</td> <td>Ø 6,4 mm ± 0,2mm</td> </tr> <tr> <td>Drehmoment</td> <td>0,6 Nm</td> </tr> <tr> <td>Betriebstemperatur</td> <td>-25°C...+80°C (handling) -25°C...+80°C (Festinstallation)</td> </tr> </tbody> </table>	CD12M/0X-***A5		Nennspannung	Max. 30 V ac/dc	Bemessungsstrom	2 A	Bemessungsstoßspannung	1,5 kV	Schutzgrad	IEC IP67	Ummantelungsmaterial	TPU	Isolierungsmaterial	PP	Leiter	8	Leiterquerschnitt	0,34 mm <sup>2</sup> (42 x 0,10 mm <sup>2</sup> )	Außendurchmesser	Ø 6,4 mm ± 0,2mm	Drehmoment	0,6 Nm	Betriebstemperatur	-25°C...+80°C (handling) -25°C...+80°C (Festinstallation)
		CD12M/0X-***A5																								
Nennspannung	Max. 30 V ac/dc																									
Bemessungsstrom	2 A																									
Bemessungsstoßspannung	1,5 kV																									
Schutzgrad	IEC IP67																									
Ummantelungsmaterial	TPU																									
Isolierungsmaterial	PP																									
Leiter	8																									
Leiterquerschnitt	0,34 mm <sup>2</sup> (42 x 0,10 mm <sup>2</sup> )																									
Außendurchmesser	Ø 6,4 mm ± 0,2mm																									
Drehmoment	0,6 Nm																									
Betriebstemperatur	-25°C...+80°C (handling) -25°C...+80°C (Festinstallation)																									

## M12 AC


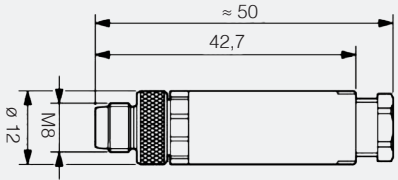
Produkt	Größen (mm)	Daten																								
		<table border="1"> <thead> <tr> <th colspan="2">CD12M/AC-****5</th> </tr> </thead> <tbody> <tr> <td>Nennspannung</td> <td>Max. 250 V ac/dc</td> </tr> <tr> <td>Bemessungsstrom</td> <td>4 A</td> </tr> <tr> <td>Bemessungsstoßspannung</td> <td>2 kV</td> </tr> <tr> <td>Schutzgrad</td> <td>IEC IP67</td> </tr> <tr> <td>Ummantelungsmaterial</td> <td>TPU</td> </tr> <tr> <td>Isolierungsmaterial</td> <td>PVC</td> </tr> <tr> <td>Leiter</td> <td>3</td> </tr> <tr> <td>Leiterquerschnitt</td> <td>0,50 mm<sup>2</sup></td> </tr> <tr> <td>Außendurchmesser</td> <td>Ø 4,6 mm ± 5%</td> </tr> <tr> <td>Drehmoment</td> <td>0,6 Nm</td> </tr> <tr> <td>Betriebstemperatur</td> <td>-10°C ...+80°C (handling) -25°C...+80°C (Festinstallation)</td> </tr> </tbody> </table>	CD12M/AC-****5		Nennspannung	Max. 250 V ac/dc	Bemessungsstrom	4 A	Bemessungsstoßspannung	2 kV	Schutzgrad	IEC IP67	Ummantelungsmaterial	TPU	Isolierungsmaterial	PVC	Leiter	3	Leiterquerschnitt	0,50 mm <sup>2</sup>	Außendurchmesser	Ø 4,6 mm ± 5%	Drehmoment	0,6 Nm	Betriebstemperatur	-10°C ...+80°C (handling) -25°C...+80°C (Festinstallation)
		CD12M/AC-****5																								
Nennspannung	Max. 250 V ac/dc																									
Bemessungsstrom	4 A																									
Bemessungsstoßspannung	2 kV																									
Schutzgrad	IEC IP67																									
Ummantelungsmaterial	TPU																									
Isolierungsmaterial	PVC																									
Leiter	3																									
Leiterquerschnitt	0,50 mm <sup>2</sup>																									
Außendurchmesser	Ø 4,6 mm ± 5%																									
Drehmoment	0,6 Nm																									
Betriebstemperatur	-10°C ...+80°C (handling) -25°C...+80°C (Festinstallation)																									

## CL08


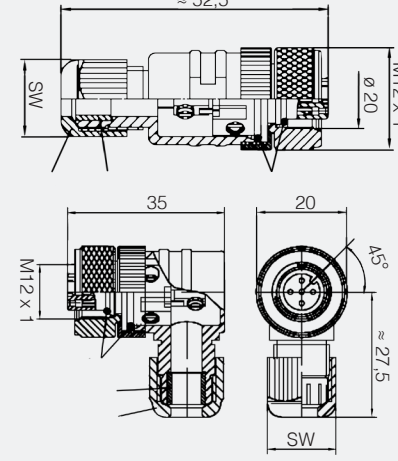
Produkt	Größen (mm)	Daten		
		CL08/1*-00A	CL08/0*-00A	
		Außendurchmesser	2,5 mm...5 mm ±0,2 mm	3,5 mm ... 5 mm
		Länge di spelatura della guaina isolante	40 mm	12 mm
		Lagertemperatur	-25 °C ... 80 °C	-40 °C ... 85 °C
		Schutzgrad	IP65 / IP67	IP67
		Dimensionierungsstrom	a 40°C 4 A	a 40°C 4 A
		Dimensionierungsspannung	60 V (3 polig) 30 V (4 polig)	60 V (3 polig) 30 V (4 polig)
		Resistività di massa	≤ 5 mΩ	≤ 5 mΩ
		Isolationswiderstand	≥ 100 MΩ	≥ 100 MΩ
		Sezione conduttore	0,25 mm <sup>2</sup> ...0,5 mm <sup>2</sup>	0,14 mm <sup>2</sup> ...0,5 mm <sup>2</sup>
		Sezione conduttore AWG	AWG 24 ... 20	-
		Kabeldurchmesser isolamento compreso	0,75 mm ... 1,5 mm ±0,05 mm	26 ... 20 mm
		Drehmoment	0,6 Nm (Kompressionsmutter) 0,2 Nm (Mutter M8)	0,2 Nm (Mutter M8)




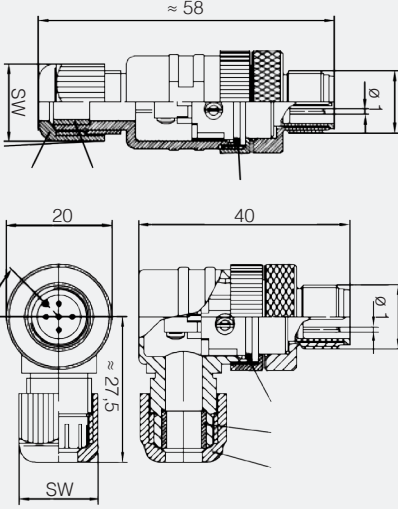
CV 08

Produkt	Größen (mm)	Daten		
		CV08/1*-00A	CV08/0*-00A	
	<p>43,4</p> <p>M8 x 1</p> <p>10</p> <p>Ø 12,5</p> 	Außendurchmesser	2,5 mm...5 mm ±0,2 mm	3,5 mm ... 5 mm
		Länge der Abisolierung der Ummantelung	40 mm	12 mm
		Lagertemperatur	-25 °C ... 80 °C	-40 °C ... 85 °C
		Schutzgrad	IP65 / IP67	IP67
		Dimensionierungsstrom	a 40°C 4 A	a 40°C 4 A
		Dimensionierungsspannung	60 V (3 polig) 30 V (4 polig)	60 V (3 polig) 30 V (4 polig)
		Massewiderstand	≤ 5 mΩ	≤ 5 mΩ
		Isolationswiderstand	≥ 100 MΩ	≥ 100 MΩ
		Leiterquerschnitt	0,25 mm²...0,5 mm²	0,14 mm²...0,5 mm²
		Leiterquerschnitt AWG	AWG 24 ... 20	-
		Kabeldurchmesser einschließlich Isolierung	0,75 mm ... 1,5 mm ±0,05 mm	26 ... 20 mm
		Drehmoment	0,6 Nm (Kompressionsmutter) 0,2 Nm (Mutter M8)	0,2 Nm (Mutter M8)


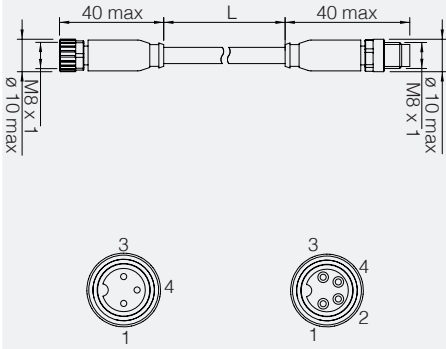
CL 12

Produkt	Größen (mm)	Daten		
		CL12/0B-00*	CL12/0H-00*	
	<p>≈ 52,5</p> <p>M12 x 1</p> <p>Ø 20</p> <p>35</p> <p>20</p> <p>45°</p> <p>≈ 27,5</p> <p>M12 x 1</p> <p>SW</p> 	Kabeldurchmesser aussen	4	5
		Länge der Abisolierung der Ummantelung	3 mm ... 6,5 mm	
		Lagertemperatur	-25 °C ... 90 °C	
		Schutzgrad	IP67	
		Dimensionierungsstrom	4 A	
		Dimensionierungsspannung	250 V	
		Massewiderstand	≤ 5 mΩ	
		Isolationswiderstand	≥ 100 MΩ	
		Leiterquerschnitt	Max. 0,75 mm²	


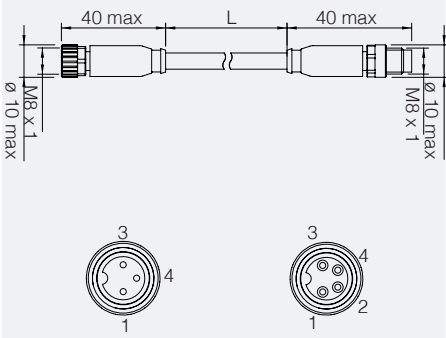
CV 12

Produkt	Größen (mm)	Daten		
		CV12/0H-00*	CV12/0B-00*	
	<p>≈ 58</p> <p>M12 x 1</p> <p>Ø 1</p> <p>20</p> <p>40</p> <p>45°</p> <p>≈ 27,5</p> <p>M12 x 1</p> <p>SW</p> 	Kabeldurchmesser aussen	4	5
		Länge der Abisolierung der Ummantelung	3 mm ... 6,5 mm	
		Lagertemperatur	-25 °C ... 90 °C	
		Schutzgrad	IP67	
		Dimensionierungsstrom	4 A	
		Dimensionierungsspannung	250 V	
		Massewiderstand	≤ 5 mΩ	
		Isolationswiderstand	≥ 100 MΩ	
		Leiterquerschnitt	Max. 0,75 mm²	


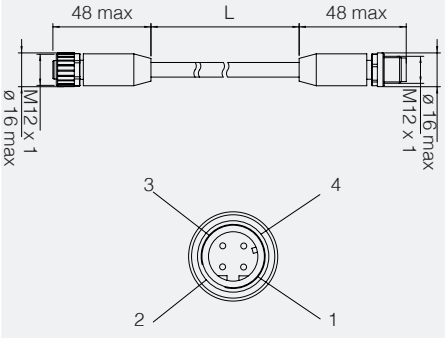
### CDP 08 PVC

Produkt	Größen (mm)	Daten		
		CDP08/0A-***AA	CDP08/0B-***AA	
		Nennspannung	Max. 60 V ac/dc	Max. 30 V ac/dc
		Bemessungsstrom	4 A	
		Bemessungsstoßspannung	0,8 kV	
		Schutzgrad	IEC IP67	
		Ummantelungsmaterial	PVC IEC 332-1	PVC CEI 2022 II OR
		Isolierungsmaterial	PVC	
		Leiter	3	4
		Leiterquerschnitt	0,25 mm <sup>2</sup> (32 x 0,10 mm <sup>2</sup> )	
		Außendurchmesser	Ø 4,5 mm ± 5%	
		Drehmoment	0,4 Nm	
		Betriebstemperatur	-10°C ÷ +80°C (handling) -25°C ÷ +80°C (Festinstallation)	


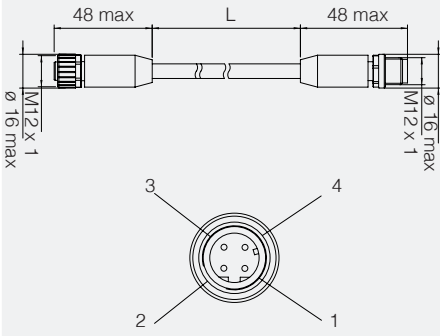
### CDP 08 PUR

Produkt	Größen (mm)	Daten		
		CDP08/0A-***AA8F	CDP08/0B-***AA8F	
		Nennspannung	Max. 60 V ac/dc	Max. 30 V ac/dc
		Bemessungsstrom	4 A	
		Bemessungsstoßspannung	1,5 kV	
		Schutzgrad	IEC IP67	
		Ummantelungsmaterial	PUR	PVC CEI 2022 II OR
		Isolierungsmaterial	PVC	
		Leiter	3	4
		Leiterquerschnitt	0,25 mm <sup>2</sup> (32 x 0,10 mm <sup>2</sup> )	0,25 mm <sup>2</sup> (32 x 0,10 mm <sup>2</sup> )
		Außendurchmesser	Ø 3,75 mm ± 0,2 mm	Ø 4,7 mm ± 0,2 mm
		Drehmoment	0,6 Nm	
		Betriebstemperatur	-5°C...+80°C (handling) -20°C ÷ +80°C (Festinstallation)	-5°C ÷ +80°C (handling) -30°C ÷ +70°C (Festinstallation)


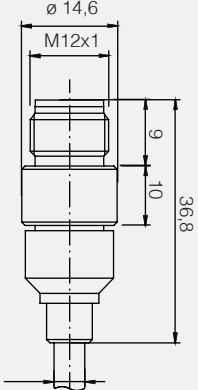
### CDP 12 PVC

Produkt	Größen (mm)	Daten		
		CDP12/0B-***AA		
		Nennspannung	Max. 250 V ac/dc	Max. 30 V ac/dc
		Bemessungsstrom	4 A	
		Bemessungsstoßspannung	2,5 kV	
		Schutzgrad	IEC IP67	
		Ummantelungsmaterial	PVC CEI 2022 II OR	
		Isolierungsmaterial	PVC	
		Leiter	4	
		Leiterquerschnitt	0,25 mm <sup>2</sup> (32 x 0,10 mm <sup>2</sup> )	
		Außendurchmesser	Ø 4,5 mm ± 5%	
		Drehmoment	0,6 Nm	
		Betriebstemperatur	-10°C ÷ +80°C (handling) -25°C ÷ +80°C (Festinstallation)	

## CDP 12 PUR

Produkt	Größen (mm)	Daten																				
		<b>CDP12/0B-***AA8F</b>																				
		<table border="1"> <tr><td>Nennspannung</td><td>Max. 250 V ac/dc</td></tr> <tr><td>Bemessungsstrom</td><td>4 A</td></tr> <tr><td>Bemessungsstoßspannung</td><td>2,5 kV</td></tr> <tr><td>Schutzgrad</td><td>IEC IP67</td></tr> <tr><td>Ummantelungsmaterial</td><td>PUR</td></tr> <tr><td>Isolierungsmaterial</td><td>PVC</td></tr> <tr><td>Leiter</td><td>4</td></tr> <tr><td>Leiterquerschnitt</td><td>0,25 mm<sup>2</sup> (32 x 0,10 mm<sup>2</sup>)</td></tr> <tr><td>Außendurchmesser</td><td>Ø 4.7 mm ± 5%</td></tr> <tr><td>Drehmoment</td><td>0,6 Nm</td></tr> <tr><td>Betriebstemperatur</td><td>-5°C ÷ +80°C (handling) -20°C ÷ +80°C (Festinstallation)</td></tr> </table>	Nennspannung	Max. 250 V ac/dc	Bemessungsstrom	4 A	Bemessungsstoßspannung	2,5 kV	Schutzgrad	IEC IP67	Ummantelungsmaterial	PUR	Isolierungsmaterial	PVC	Leiter	4	Leiterquerschnitt	0,25 mm <sup>2</sup> (32 x 0,10 mm <sup>2</sup> )	Außendurchmesser	Ø 4.7 mm ± 5%	Drehmoment	0,6 Nm
Nennspannung	Max. 250 V ac/dc																					
Bemessungsstrom	4 A																					
Bemessungsstoßspannung	2,5 kV																					
Schutzgrad	IEC IP67																					
Ummantelungsmaterial	PUR																					
Isolierungsmaterial	PVC																					
Leiter	4																					
Leiterquerschnitt	0,25 mm <sup>2</sup> (32 x 0,10 mm <sup>2</sup> )																					
Außendurchmesser	Ø 4.7 mm ± 5%																					
Drehmoment	0,6 Nm																					
Betriebstemperatur	-5°C ÷ +80°C (handling) -20°C ÷ +80°C (Festinstallation)																					

## CDV

Produkt	Größen (mm)	Daten				
						
			<b>CDV-37</b>	<b>CDV-47</b>	<b>CDV-50</b>	<b>CDV-55</b>
		Lochdurchmesser	3,75 mm	4,7 mm	5 mm	5,5 mm
		Anschlüsse	Reihenstecker			
		Nennspannung	60 Vdc - 48 Vac			
		Bemessungsstrom	4 A			
		Schutzgrad	IEC IP65			
		Material	vernickeltes Messing			
		Steckermaterial	Polyamid 66 GV, V0 UL94			
		Kontaktmaterial	vernickeltes Messing mit Goldkontakten			
		Material O-Ring	NBR 72			