

Artikel-Nr. : 1FK2106-6AF10-1MA0

Kunden-Auftrags-Nr. :
Siemens-Auftrags-Nr. :
Angebots-Nr. :
Bemerkung :

Item-Nr. :
Komm.-Nr. :
Projekt :



Abbildung ähnlich

Grunddaten des Motors

Motorart	Permanentmagneterregter Synchronmotor, Selbstkühlung, IP64
Motortyp	High Dynamic
Stillstands Drehmoment	16,00 Nm
Stillstandsstrom	14,3 A
Maximaldrehmoment	45,50 Nm
Maximalstrom	49,0 A
Maximaldrehzahl	6.000 1/min
Rotorträgheitsmoment	10,4000 kgcm ²
Gewicht	13,4 kg

Bemessungsdaten

SINAMICS S210, 3AC 400V

Bemessungsdrehzahl	3.000 1/min
Bemessungsdrehmoment	10,60 Nm
Bemessungsstrom	9,7 A
Bemessungsleistung	3,30 kW

Gebersystem

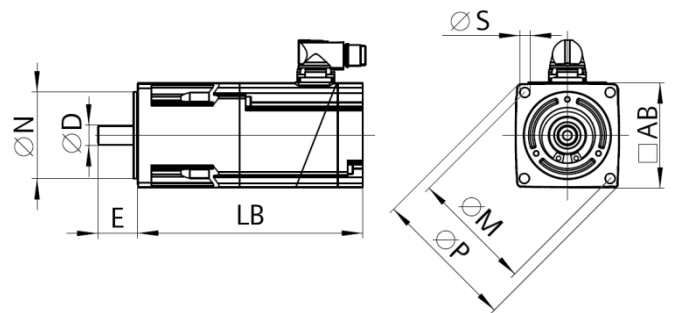
Gebersystem Encoder AM22DQC: Absolutwertgeber 22 bit + 12 bit Multiturn

Anschluss des Motors

Anschlusstyp	OCC für S210
Steckergröße	M23

Mechanische Daten

Bauform gemäß Code I	IM B5 (IM V1,IM V3)
Schwinggrößenstufe	Stufe A
Achshöhe	63
Flanschgröße (AB)	125 mm
Zentrierrand (N)	110 mm
Lochkreis (M)	130 mm
Anschraubloch (S)	9,0 mm
Baulänge (LB)	283 mm
Durchmesser der Welle (D)	24 mm
Länge der Welle (E)	50 mm
Diagonalmaß Flansch (P)	158 mm
Wellenende	Passfeder
Farbe des Gehäuses	Standard (Anthrazit, ähnlich RAL 7016)



Haltebremse

Haltemoment	16,00 Nm
Mittleres dynamisches Moment	9,00 Nm
Öffnungszeit	70 ms
Schließzeit	35 ms
Maximale Einzelschaltarbeit ¹⁾	1.065 J
Lebensdauer Schaltarbeit	774.000 J
Haltestrom ²⁾	0,35 A
Öffnungsstrom für 500 ms ²⁾	1,1 A

¹⁾Maximal drei Not-Halt Vorgänge in Folge und maximal 25% aller Notstopps als Hochenergiestop mit W_{max} .

²⁾Typischer Wert für 20°C Umgebungstemperatur. Bei -15°C können sich die Öffnungsströme um bis zu 30% erhöhen.