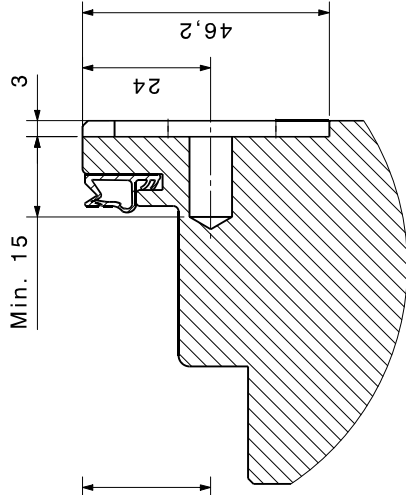
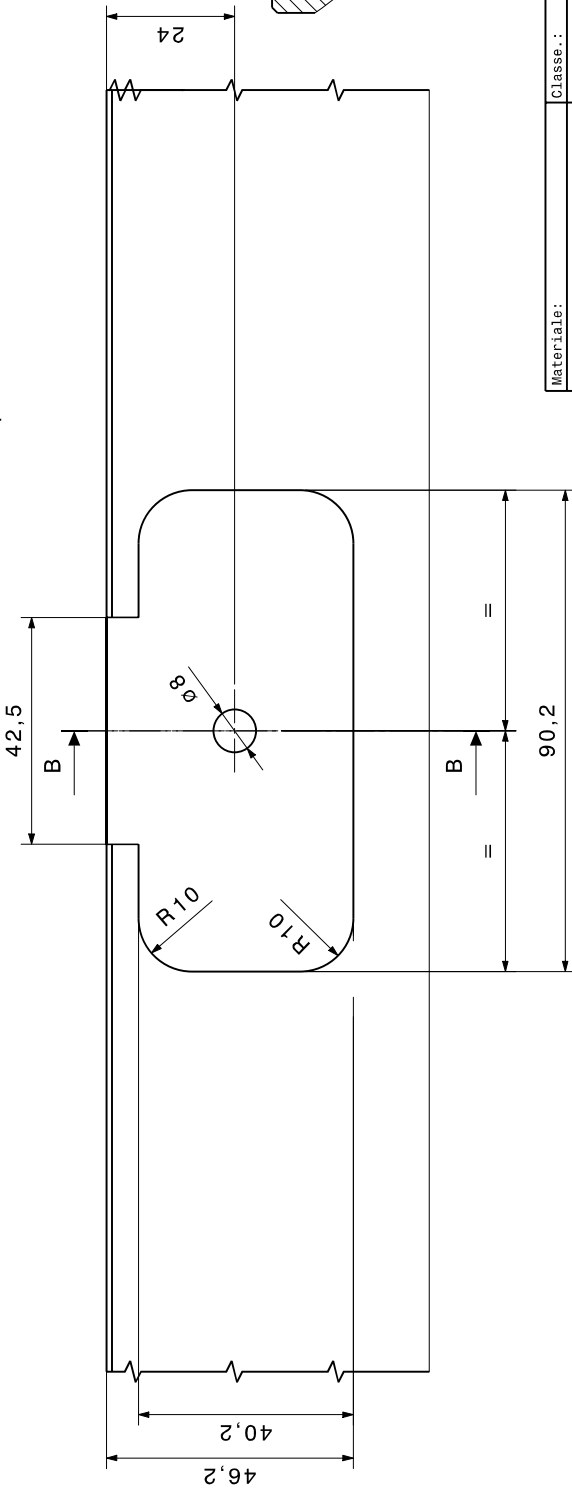
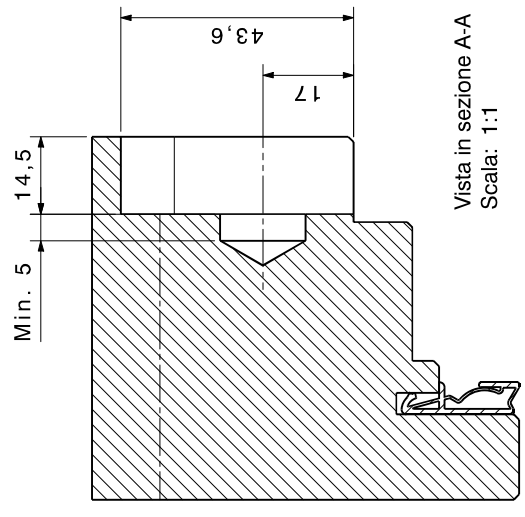
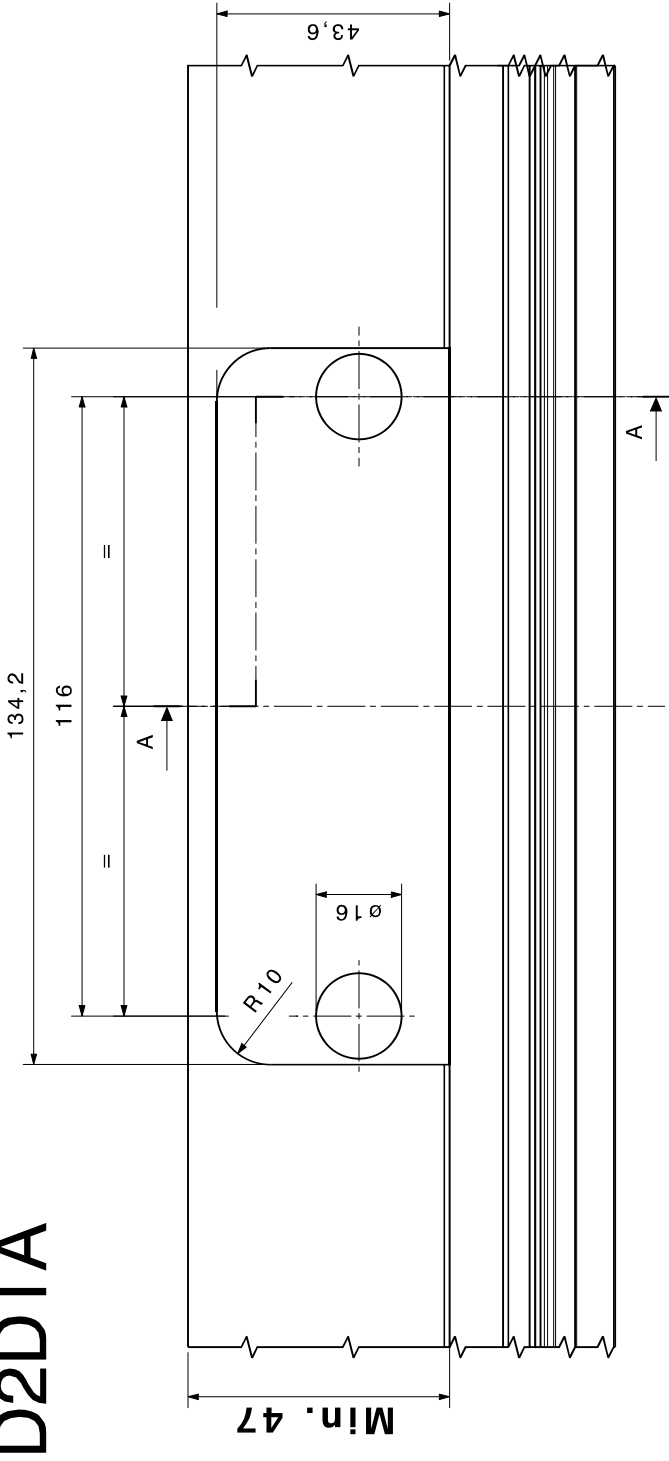



D2DDTA



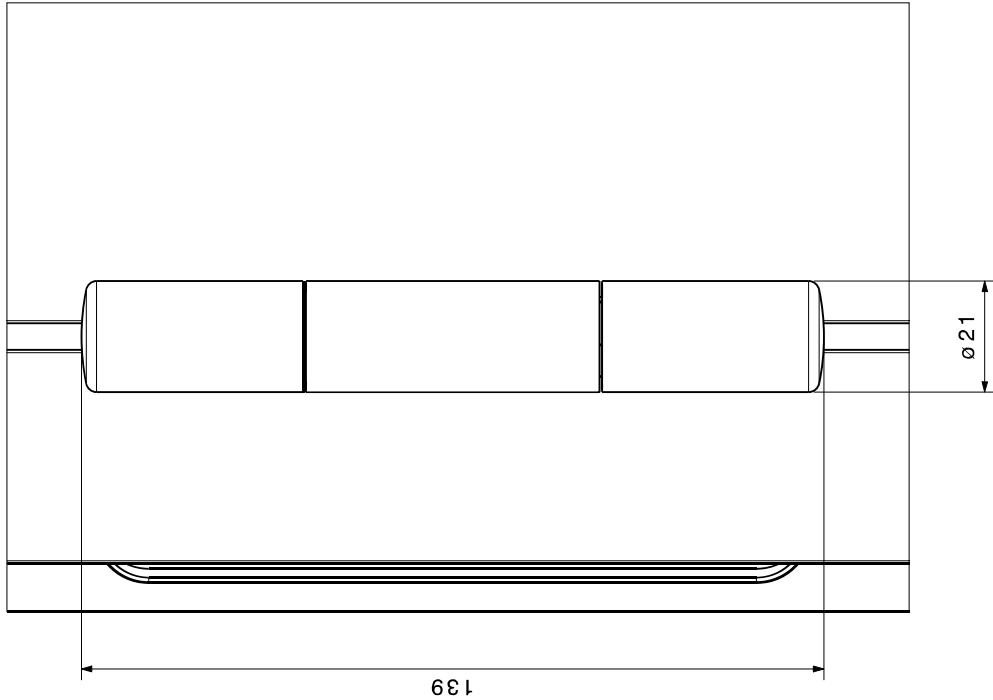
Vista in sezione B-B
Scala: 1:1

DXF

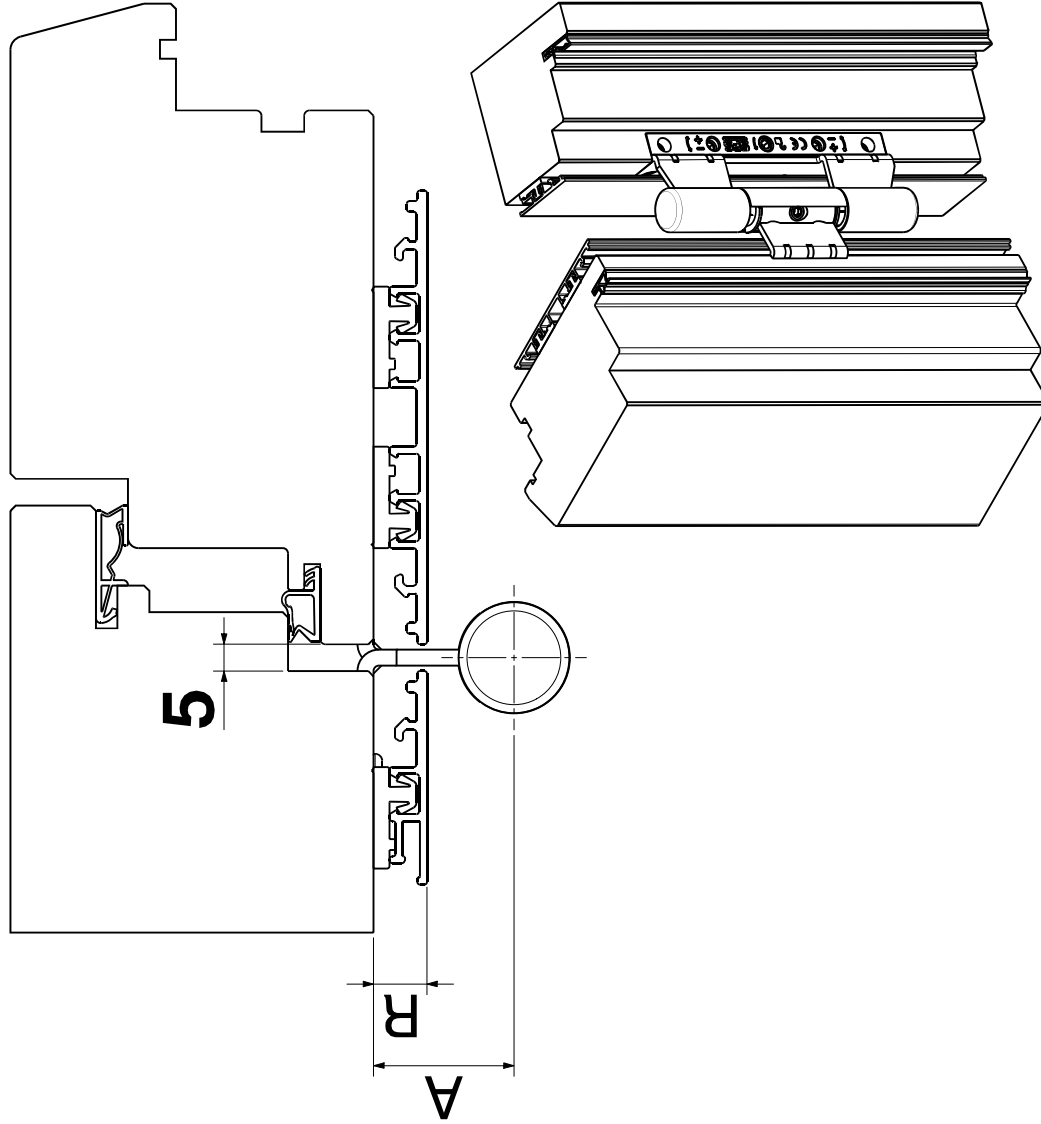
Materiale:	Classe:	Superficie:
DIN/EN/ISO:	Altra norma:	Toll.-filet. prima della fin.:
Nota:		Toll.-filettatura dopo la fin.:
Denom. SFS:	DXF D2DDTA	No. Dis. cliente:
Formato Disegno A3	Denom. cliente:	Code:
		
SFS intec	IT-Pordenone	
Scala:	1678238 YCD 000 01	Revisione:
Elaborato	CSTE	No. Mat:
Verificato	CSTE	15,10,2020
Documento-Key:	1678238 YCD 000 01	No. Modif.:
1678238		372146
1678238		

<p>Questo disegno non deve essere riprodotto oppure fotocopiato e messo in commercio o trasferito a terzi persone senza il nostro permesso scritto.</p>	<p>0.2</p>
<p>Tolleranze per ANGOLI / QUOTE</p>	<p>0.6</p>
<p>DIN/ISO 2768-mK</p>	<p>0.4</p>
<p>DIN/ISO 1302</p>	<p>0.2</p>
<p>DIN/ISO 13715</p>	<p>0.8</p>
<p>Campano</p>	<p>0.8</p>
<p>Lunghezza del lato più corto</p>	<p>0.4</p>
<p>Tolleranza in gradi/minuti</p>	<p>0.2</p>
<p>Toll. in mm su 100mm di lunghezza</p>	<p>0.1</p>
<p>Raggi/smussi</p>	<p>0.2</p>
<p>Lunghezza</p>	<p>0.1</p>
<p>±0.3</p>	<p>±0.1</p>
<p>±1</p>	<p>±0.2</p>
<p>±1</p>	<p>±0.5</p>
<p>±1</p>	<p>±1</p>


D2DTA



A = 26,3mm for Rebate R from 10 to 14mm
31,3mm for Rebate R from 14,5 to 18,5mm



DXF

Materiale:	Classe:	Superficie:
DIN/EN/ISO:	Altra norma:	Toll.-filet. prima della fin.:
Nota:		Toll.-filettatura dopo la fin.:
Denom. SFS:	DXF D2DTA	No. Dis. cliente:
Formato Disegno A3	Denom. cliente:	Code:
		Scala:
SFS intec IT-Pordenone		Documento-Key:
		1678238 YCD 000 01
		Revisione:
		-
		No. Modif.:
		372146
		No. Mat.:
		15,10,2020
		Elaborato CSSTE
		Verificato CSSTE
		15,10,2020
		1678238

<p>Questo disegno non deve essere riprodotto oppure fotocopiato e neanche commentato o trasferito a terzi persone senza il nostro permesso scritto.</p>	<p>0.2</p>	<p>0.8</p>	<p>0.6</p>	<p>0.4</p>	<p>0.2</p>	<p>0.1</p>	<p>0.05</p>
<p>Tolleranze per ANGOLI / QUOTE</p>	<p><10°</p>	<p><10°</p>	<p><10°</p>	<p><10°</p>	<p><10°</p>	<p><10°</p>	<p><10°</p>
<p>Lunghezza del lato più corto</p>	<p>>10-50</p>	<p>>50-120</p>	<p>>120-400</p>	<p>>400</p>	<p>>120-400</p>	<p>>400</p>	<p>>400</p>
<p>Tolleranza in gradi/minuti</p>	<p>±1°</p>	<p>±1°</p>	<p>±1°</p>	<p>±1°</p>	<p>±1°</p>	<p>±1°</p>	<p>±1°</p>
<p>TOLL. in mm su 100mm di lunghezza</p>	<p>±1.8</p>	<p>±0.9</p>	<p>±0.6</p>	<p>±0.3</p>	<p>±0.3</p>	<p>±0.3</p>	<p>±0.3</p>
<p>Campo</p>	<p><0.5</p>	<p>0.5-3</p>	<p>3-6</p>	<p>6-30</p>	<p>30-120</p>	<p>120-400</p>	<p>400-1200</p>
<p>Lunghezza</p>	<p>±0.1</p>	<p>±0.1</p>	<p>±0.1</p>	<p>±0.2</p>	<p>±0.3</p>	<p>±0.3</p>	<p>±0.5</p>
<p>Raggi/smussi</p>	<p>±0.1</p>	<p>±0.2</p>	<p>±0.5</p>	<p>±1</p>	<p>±1</p>	<p>±1</p>	<p>±1</p>
<p>DIN/ISO 1302</p>							
<p>DIN/ISO 2768-mK</p>							
<p>DIN/ISO 13715</p>							