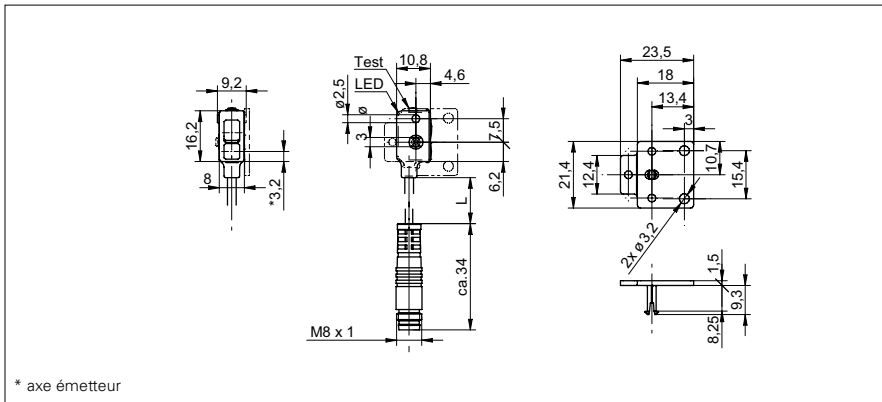


**Barrières simples**

**FSDK 07D9601/KS35A**

**Dessin d'encombrement**



**Données générales**

Fonction	Barrière simple
Emetteur / Récepteur	Emetteur
Source lumineuse	Diode lumière rouge, pulsée
Portée de service Sb	2 m
Limite de portée Sn	2,5 m
Longueur d'ondes	660 nm

**Données électriques**

Plage de tension +Vs	10 ... 30 VDC
Consommation max. (sans charge)	20 mA
Courant absorbé moyen	12 mA
Protégé contre inversion polarité	oui

**Données mécaniques**

Largeur / Diamètre	8 mm
Hauteur / Longueur	16,2 mm
Profondeur	10,8 mm
Forme du boîtier	parallélépipédique
Matériau du boîtier	Plastique (PMMA, MABS, PA)
Face avant (optique)	PMMA
Version de raccordement	Con. déporté M8 4-pôles, L=200 mm

**Conditions ambiantes**

Température de fonctionnement	-20 ... +50 °C
Classe de protection	IP 65

**Photo**



**Schéma de raccordement**

